

# 磁性工具

## 磨床附件



C01-C62

# 磁性工具 Magnetic Tools

## 磁性工具

- 平面導磁塊 ..... C01~C02
- 磁性 V 型臺 ..... C03~C08
- 正弦用磁盤 ..... C09~C14

## 磁性工具

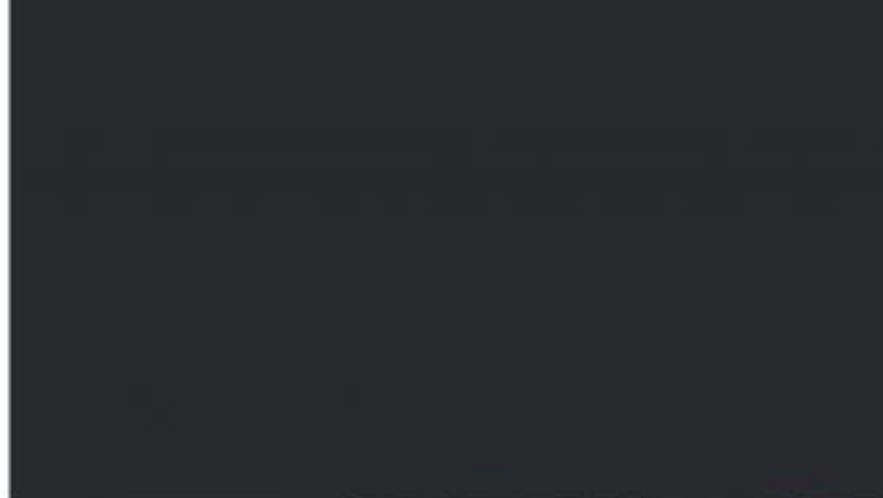
- 超薄型永久磁盤 ..... C15~C15
- 鎢鋼用永久磁盤 ..... C16~C16
- 平面型永久磁盤 ..... C17~C20
- 迴轉型永久磁盤 ..... C21~C21

## 磁性工具

- 精密旋轉永久磁盤 ..... C22~C22
- 圓型平面永久磁盤 ..... C23~C28
- 電永磁吸盤 ..... C29~C30
- 電控永磁吸盤 ..... C31~C34

## 磁性工具

- 永磁吊重器 ..... C35~C36
- 脫磁器系列 ..... C37~C42
- 磁性吸鐵器 ..... C43~C54
- 萬向磁性座 ..... C55~C64



**B37~48 >>> 放電加工機用夾治具(不銹鋼)**

 53200 B37	 53210 B37	 53210-00 B39	 53210-03/04/05 B40	 53210-07/08 B41	 53210-09/10 B42
 53300 B43	 53310 B43	 53320 B43	 53330 B44	 53340 B44	
 53342 B45	 53346 B45	 53350 B46	 53360 B46	 53370 B46	 53380 B46
 53390 B47	 53400 B47	 53410 B47	 53420 B47	 53412 B48	 53422 B48

**C01~13 >>> 導磁塊、V型塊磁台、直角磁盤、正弦磁台**

 54000 C01	 54010 C01	 54020 C02	 54030 C03	 54040 C04	 54050 C05
 54058 C06	 54060 C06	 54065 C07	 54070 C08	 54080 C09	 54090 C09
 54100 C10	 54110 C11	 54120 C11	 54130 C12	 54140 C12	 54150 C13

# INDEX

C13~36

磨床銑床用平面磁盤



54160 C13



54170 C14



54180/90 C15



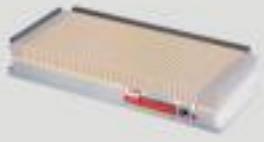
54200 C16



54210 C16



54220 C17



54230 C17



54240 C18



54250 C19



54260 C20



54300/10 C21



54320 C22



54330 C23



54340 C24



54350 C25



54360 C26



54500 C27



54540 C28



54550 C29



54560 C30



54600 C31



54610 C33



54620 C35

C37~44

脱磁器、脱磁控制器、除屑器具



54810 C37



54816 C37



54820 C38



54822 C38



54824 C38



54826 C39



54828 C39



54830 C40



54832 C40



54834 C41



54836 C41



54838/40 C42



54850 C43



54856 C43



54858 C44



54860 C44

C45~54

磁性工具、磁性底座



54864 C45



54866 C46



54868 C47



54870 C48



54871 C49



54872 C49



54873 C49



54874 C50



54876 C50



54880 C51



54882 C51



54884 C51



54886 C52



54890 C53



54892 C53



54894 C53



54896 C54



54898 C54

C55~64

萬向磁性表座



54900 C55



54902 C55



54904 C55



54916 C56



54918 C56



54920 C56



54922 C57



54925 C57



54926 C57



54927A C58



54927B C58



54928 C59



54929 C60



54930 C61



54934 C62



54940 C63



54945 C64

# 磁性工具 Magnetic Tools

**54000**

GT

導磁塊(銅製) Magnetic Induction Block

GT1



GT2

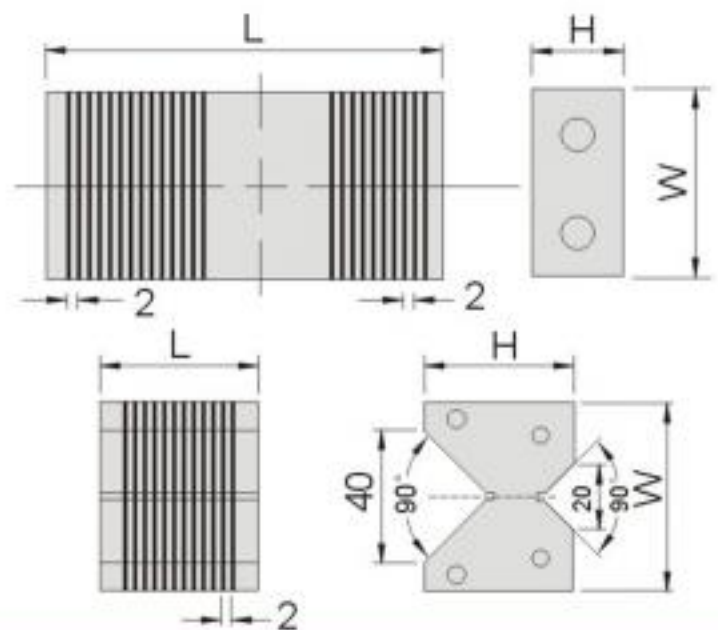


GT3



## 特點:

- ▶ 無磁性的導磁塊可使用在任何磁盤上做導磁後即有磁性,做平面或45度的治具之用。
- ▶ 導磁塊是根據磁性延伸的原理制作的輔助工具。通過磁盤的吸引和導磁,即產生磁性。可使用在圓形工作物、薄板和其它難以吸持的工件形狀。
- ▶ 導磁塊主要分為兩種:方形導磁塊和M形導磁塊,以滿足不同的加工需要。



單位:mm

訂購編號 Order No.	型號 Model	LxWxHxPCS	重量 N.W.
54000-10	GT1	100x50x25-2PCS	2kg
54000-20	GT2	49x58x46-2PCS	1.7kg
54000-30	GT3	98x58x46-1PCS	3.4kg

**54010**

AT

導磁塊(鋁製) Magnetic Induction Block

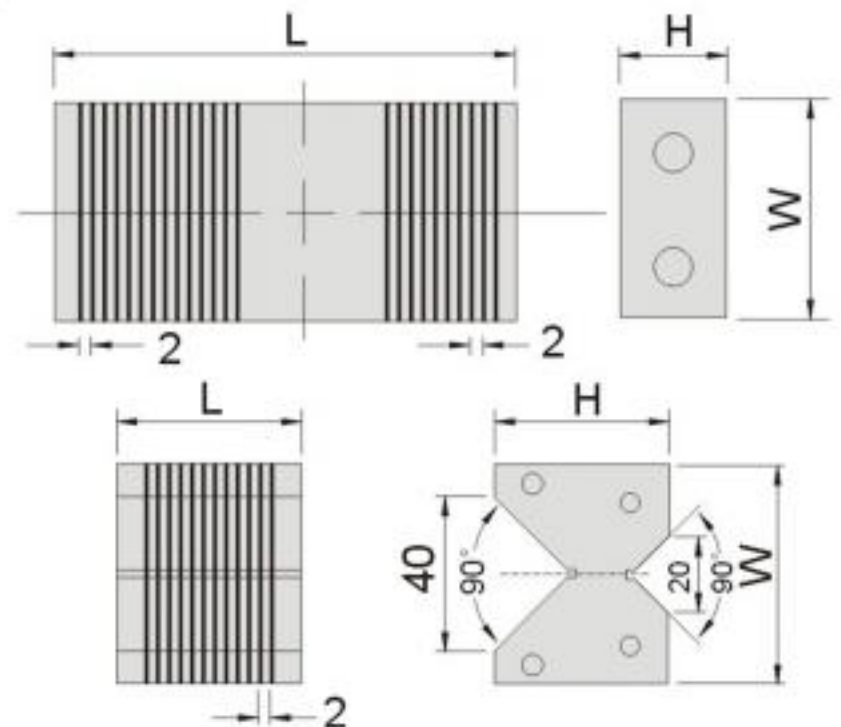
AT1



AT3

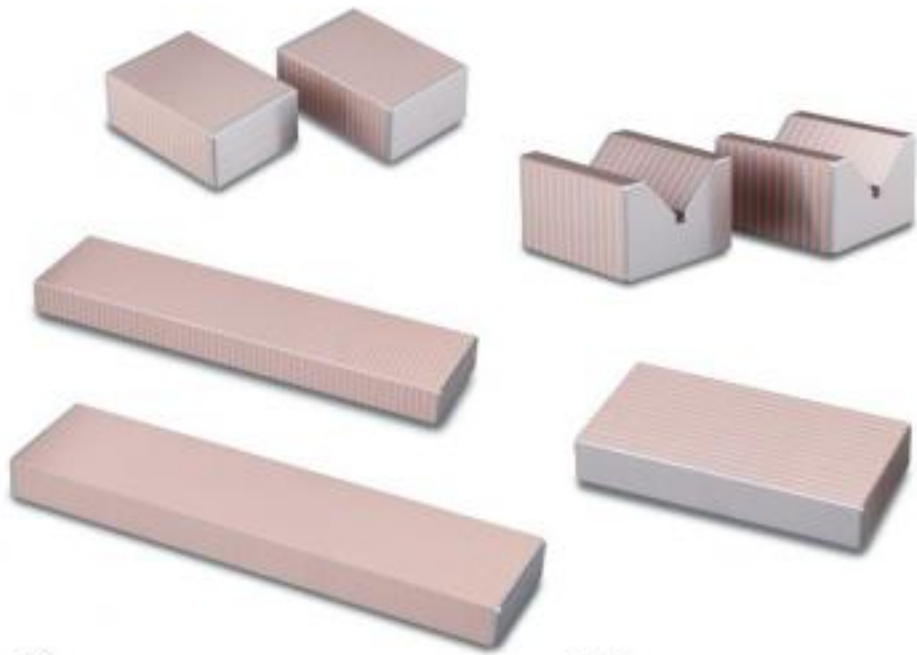


AT2

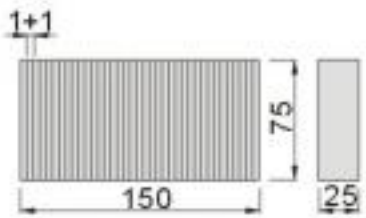
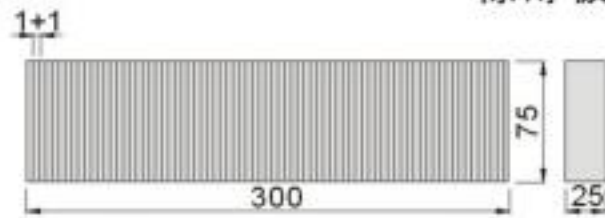
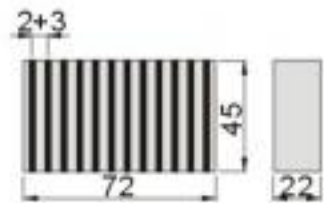
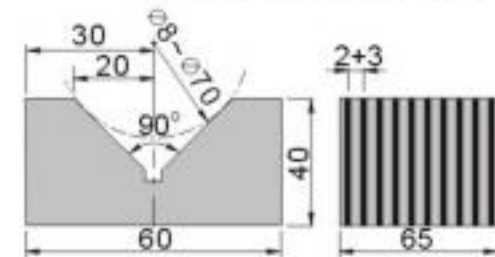
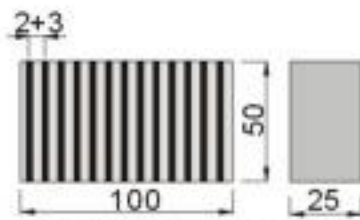
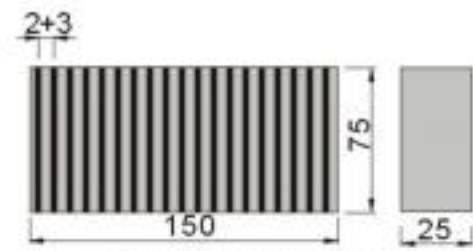
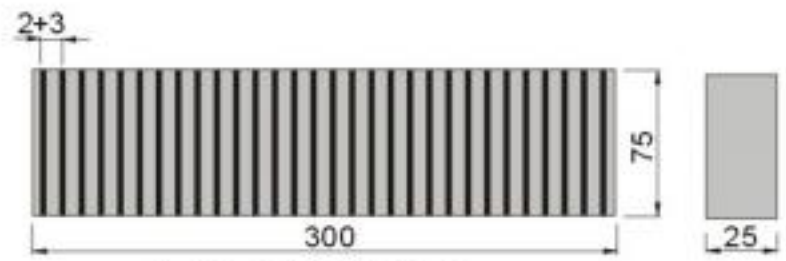
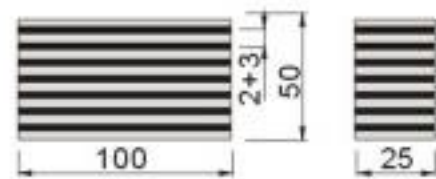
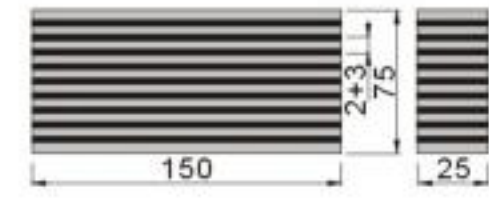
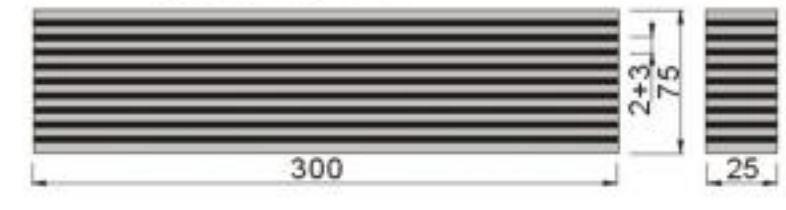


單位:mm

訂購編號 Order No.	型號 Model	LxWxHxPCS	重量 N.W.
54010-10	AT1	100x50x25-2PCS	1.2kg
54010-20	AT2	49x58x46-2PCS	1.2kg
54010-30	AT3	98x58x46-1PCS	1.2kg


**特點:**

- ▶ 導磁塊材質為銅鐵經硬焊處理溶接固定,可切割成任意大小形狀,不易變形。
- ▶ 導磁塊本身沒有磁性,把它放在磁盤上就能產生導磁作用,由這特殊的導磁面可做各種物件的有效加工。
- ▶ 導磁塊銅板必須與磁盤銅板平行方向放置才可產生導磁。
- ▶ 25mm厚度以上磁力會有20%的減弱。
- ▶ 導磁塊有V型、平面型、長條型、可供45度或長條薄板工作,以滿足不同的加工需要。


**54020-01 HTW-150**

**54020-02 HTW-300**

**54020-03 HT-75**

**54020-04 HTV-60**

**54020-05 HT-100**

**54020-06 HT-150**

**54020-07 HT-300**

**54020-08 HTL-100**

**54020-09 HTL-150**

**54020-10 HTL-300**

單位:mm

訂購編號 Order No.	型號 Model	長	寬	高	磁條 節距	數量	重量 N.W.
54020-01	HTW-150	150	75	25	2(1+1)	1 PCS	2.2kg
54020-02	HTW-300	300	75	25	2(1+1)	1 PCS	4.4kg
54020-03	HT-75	72	45	22	5(2+3)	2 PCS	1.2kg
54020-04	HTV-60	65	60	40	5(2+3)	2 PCS	2.5kg
54020-05	HT-100	100	50	25	5(2+3)	2 PCS	2.0kg
54020-06	HT-150	150	75	25	5(2+3)	1 PCS	2.2kg
54020-07	HT-300	300	75	25	5(2+3)	1 PCS	4.4kg
54020-08	HTL-100	100	50	25	5(2+3)	2 PCS	2.0kg
54020-09	HTL-150	150	75	25	5(2+3)	1 PCS	2.2kg
54020-10	HTL-300	300	75	25	5(2+3)	1 PCS	4.4kg

# 磁性工具 Magnetic Tools

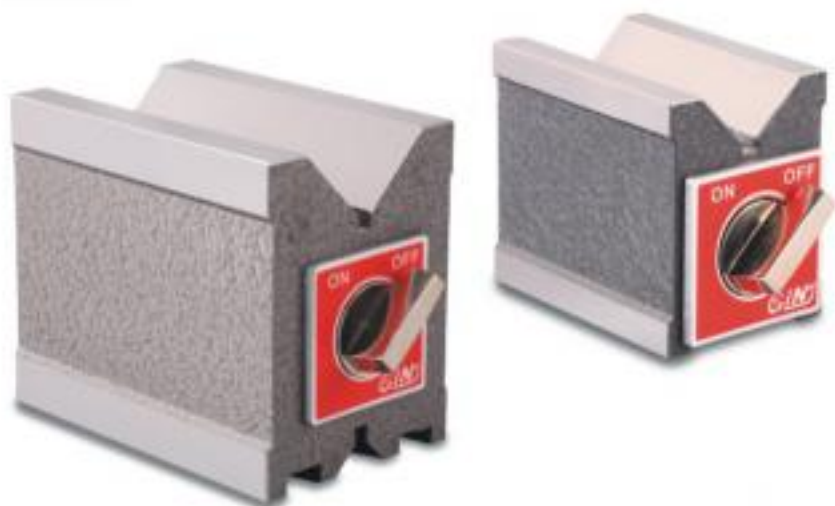
54030

GVH

磁性V型台 Magnetic V-block

GVH2

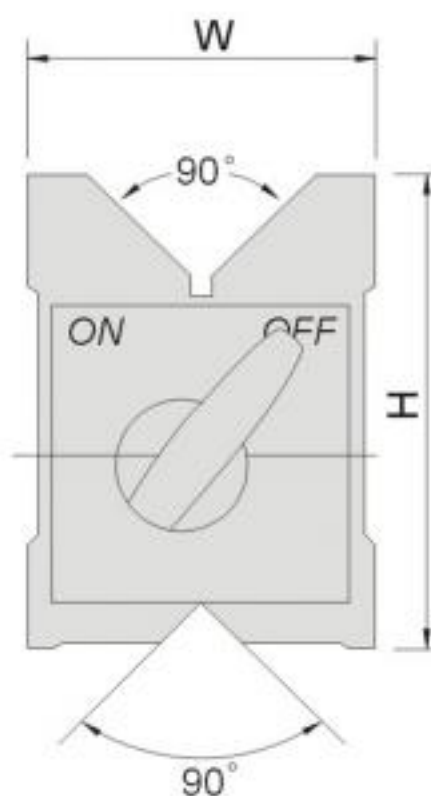
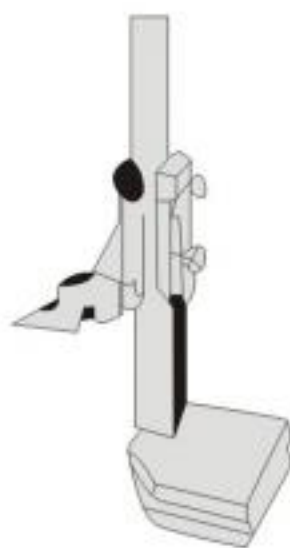
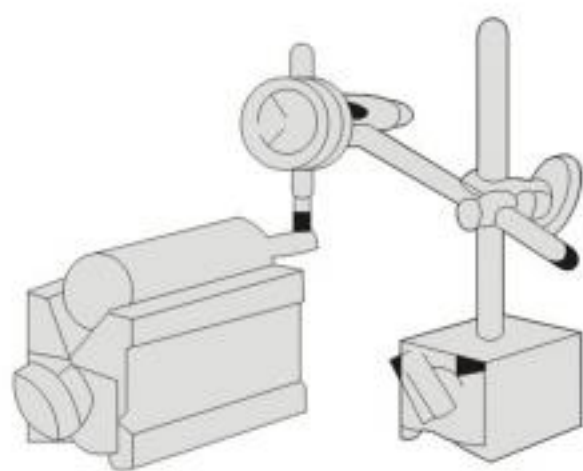
GVH1



GVH3

## 特點:

- ▲ 磁性V型台帶有磁性,可供圓型或方型45度工件吸磁用途,用於磨床或劃線之用。
- ▲ 主要使用在各種形狀的輕切削工作,如研磨、鏜孔、攻絲等。
- ▲ 在上面、下面和V型面都有強大的磁力。
- ▲ 也可用於檢驗2型精度的工作,標準或特殊均可適用。
- ▲ 磁力容易通過簡易槓桿操作。



單位:mm

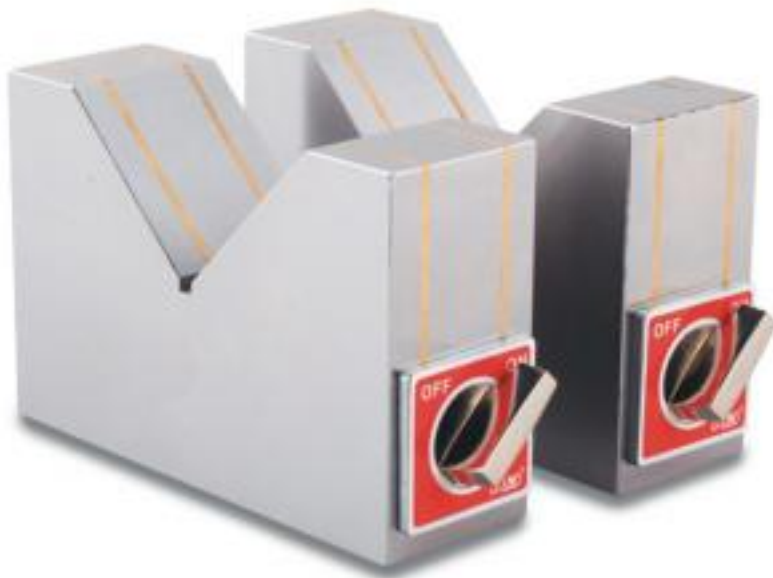
訂購編號 Order No.	型號 Model	吸著力		尺寸			重量 N.W.
		圓形	平面	W	H	長度	
54030-10	GVH1	55kgf	70kgf	56	72	80	1.8kg
54030-20	GVH2	90kgf	110kgf	76	100	115	5.1kg
54030-30	GVH3	55kgf	70kgf	61	73	120	3.1kg



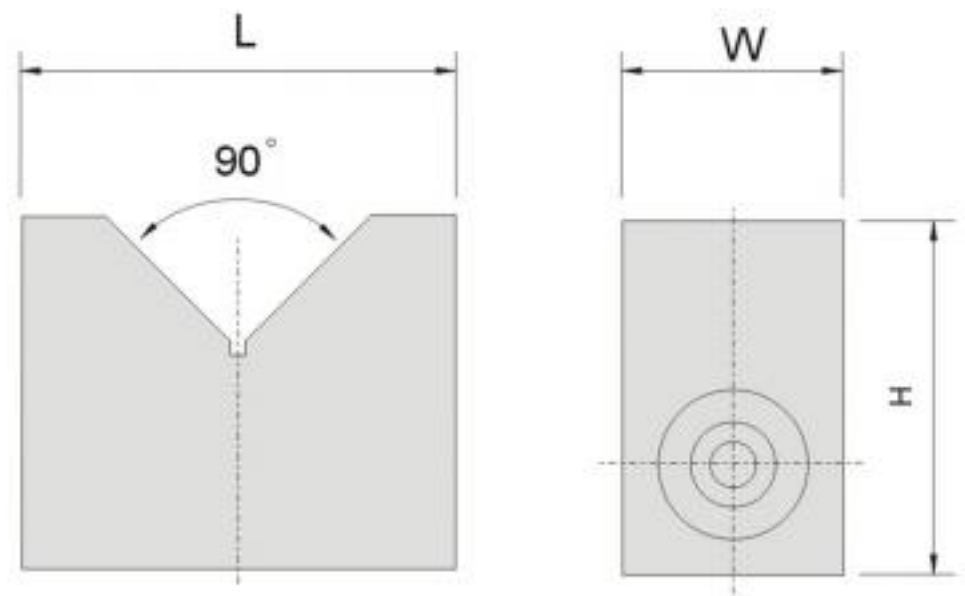
**54040**
**GVH**
**磁性V型台** Magnetic V-block

**GVH30**

**GVH40**

**GVH60**

**特點:**

- ▶ GVH30、GVH40、GVH60每組兩個,專供於較長工件使用,可用於長條或圓形工件吸磁使用。
- ▶ 適合吸持圓鋼,做精密的測量、標記和研磨。
- ▶ 每組兩件,尺寸統一(標準及精密)。
- ▶ ON/OFF開關容易操作,移動方便。



單位:mm

訂購編號 Order No.	型號 Model	工作磁力	適用範圍	尺寸			重量 N.W.
				L	W	H	
54040-30	GVH30	15kgf	∅50	70	40	50	2kg
54040-40	GVH40	20kgf	∅80	100	50	80	6kg
54040-60	GVH60	23kgf	∅125	150	50	100	10kg

# 磁性工具 Magnetic Tools

**54050**

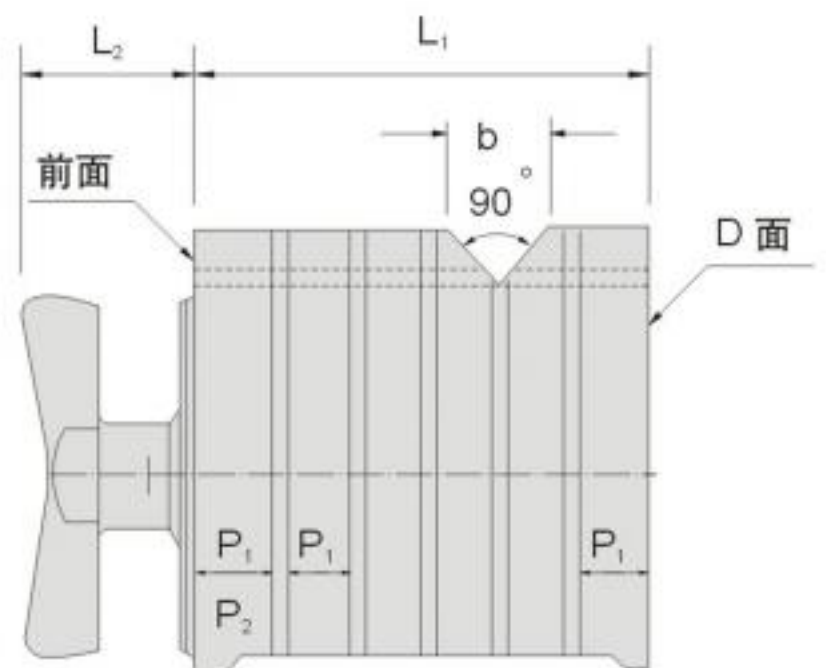
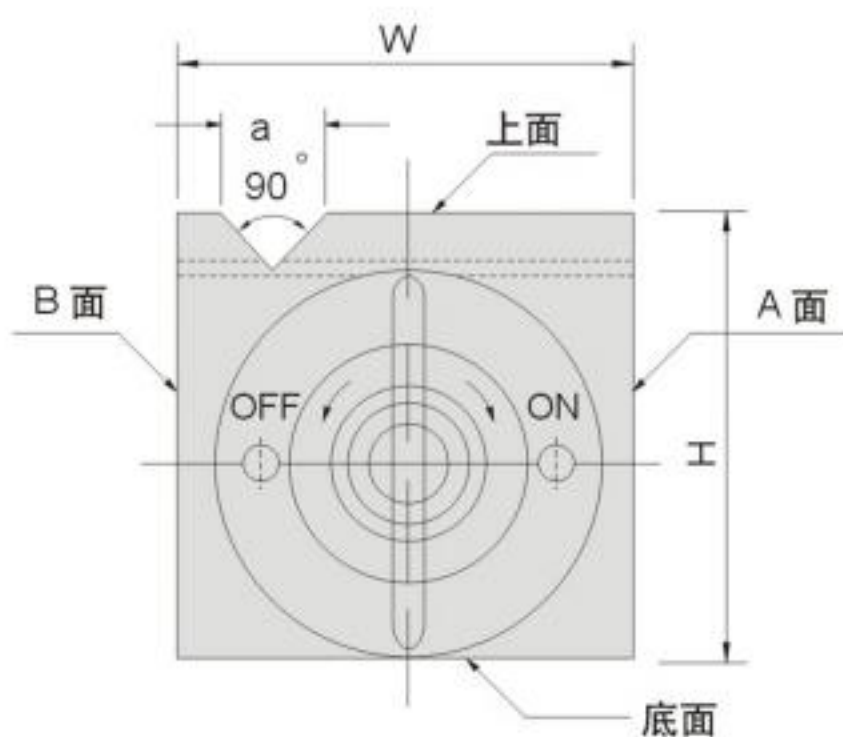
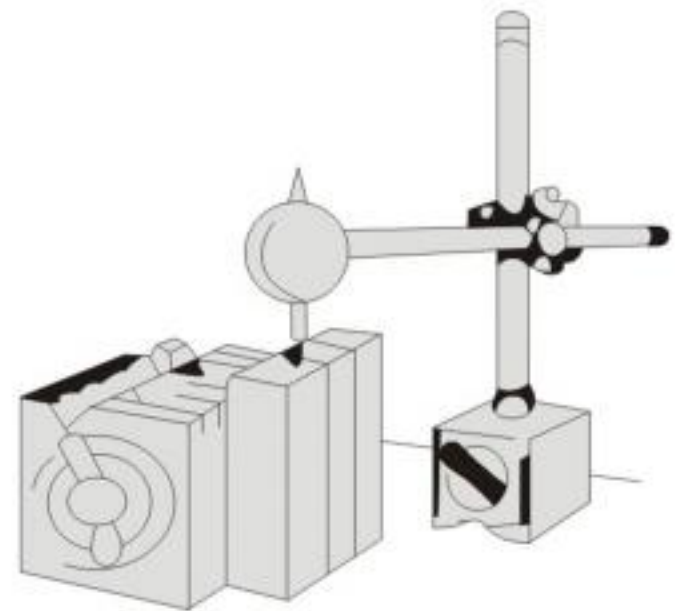
BA

方型磁性測定台 Magnetic Square Block



## 特點:

- ▲ BA1、BA2利用于直角精度,供板料及圓柱形在平臺上做固定治具劃綫用。
- ▲ 適合於測量和刻標記的固定器。
- ▲ 在上表面,兩側和V型面有磁力。
- ▲ 在吸持測量中不會錯亂,能够運用在高精密的測量。
- ▲ 制造精度高,V面兩部分角度相同,操作便利。



單位:mm

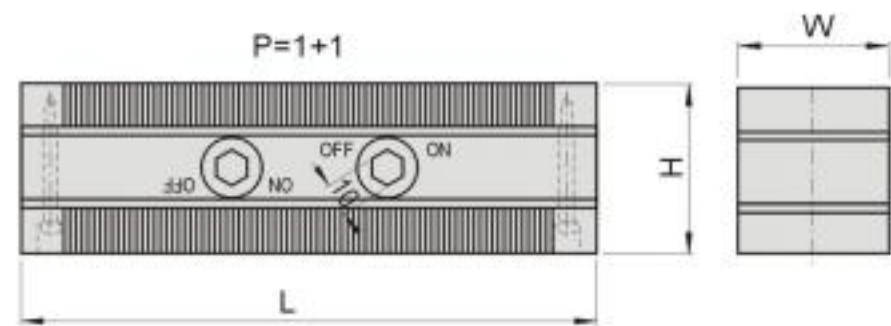
訂購編號 Order No.	型號 Model	V面吸著力		平面吸著力	
		鋼料	鑄鐵	鋼料	鑄鐵
54050-10	BA1	30kgf	25kgf	50kgf	30kgf
54050-20	BA2	60kgf	35kgf	180kgf	100kgf

訂購編號 Order No.	型號 Model	尺寸								重量 N.W.
		W	L1	H	L2	P1	P2	P3	a/b	
54050-10	BA1	100	100	100	43	17	4	12	26	6.3kg
54050-20	BA2	150	150	150	56	24.5	5	19	32	21.3kg

**54058**
**DSM**
**兩面吸著永磁盤**
**Double-Sided Permanent Magnetic Chuck**

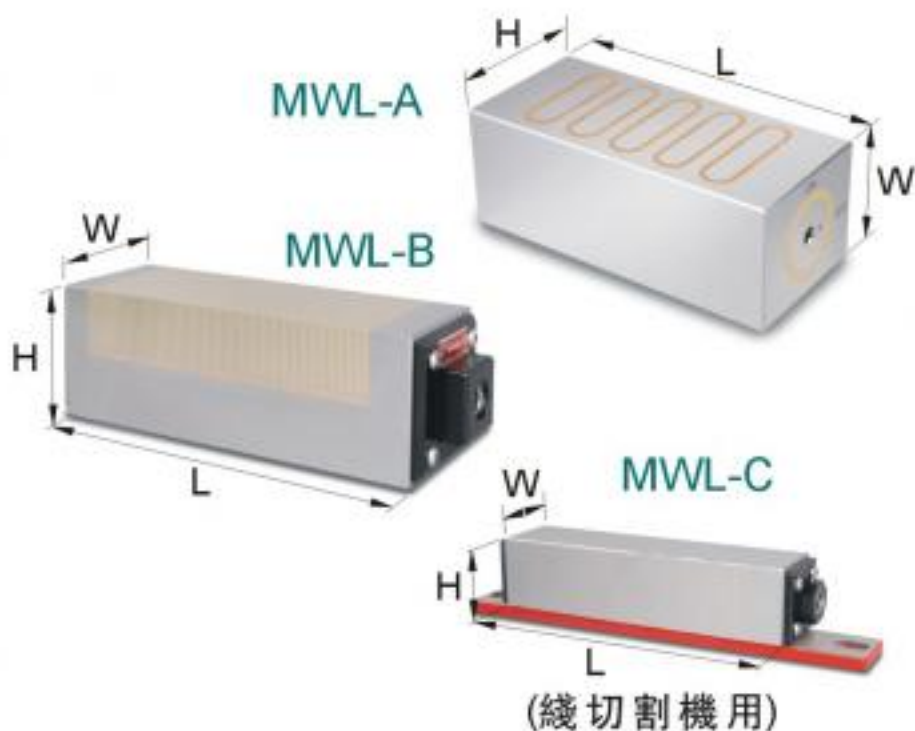
**特點:**

- ▶ 搭載型永磁吸盤,適用平面磨床,放電加工機、品保檢驗量測應用。
- ▶ 重量輕,操作方便。
- ▶ 防水性佳。
- ▶ 可側面吸著。



單位:mm

訂購編號 Order No.	型號 Model	規格	外形尺寸			重量 N.W.
			L	W	H	
54058-01	DSM-15	50x150	150	50	58	3.5kg
54058-02	DSM-20	50x200	200			4.7kg
54058-03	DSM-25	50x250	250			5.9kg

**54060**
**MWL**
**永久磁座**
**Permanent Magnetic Chuck**

**特點:**

- ▶ 適用磨床、銑床、EDM、綫切割機、精密測量、工具機等。
- ▶ 多面吸磁面,吸力超強,可吸持小型薄型工件。
- ▶ 可用於90°加工之治具。
- ▶ 可用二組磁座做交換盤之加工(一組加工中,一組機台外校正吸持作業)。
- ▶ 可調整吸力方便校正及高調整變形。
- ▶ 可用於精密量測治具。
- ▶ OFF時無太大的殘余磁力可輕易的將工件取下。

單位:mm

訂購編號 Order No.	型號 Model	外形尺寸			重量 N.W.
		L	W	H	
54060-01	MWL-A	135	50	60	3.5kg
54060-02	MWL-B	200	70	70	7.5kg
54060-03	MWL-C	190	46	54	3.7kg

# 磁性工具 Magnetic Tools

**54065**

MWT

細目不銹鋼直角度永久磁盤

Stainless Steel Square Magnetic Chuck

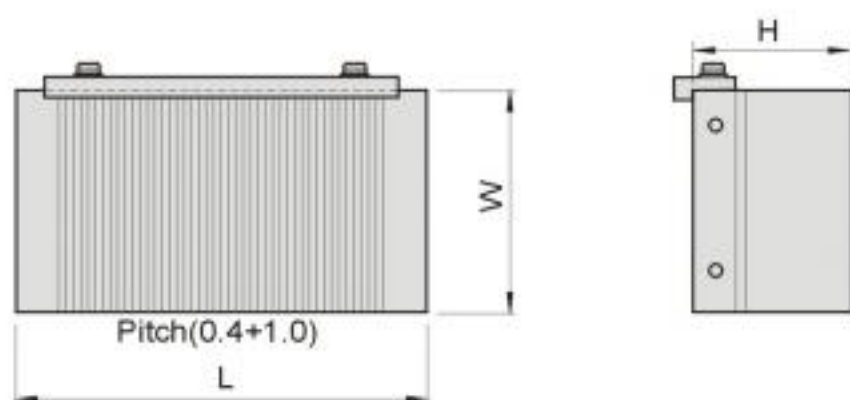


使用例:



## 特點:

- ▶ 如左圖使用例,將研磨工件取一基準面靠於磁盤基準邊上,而后研磨最上一面,即可同時得到二面精密垂直面。
- ▶ 本磁盤底板採用SUS420材質具有不易生銹特性,導磁面板採用SUS304及SS400鐵材接合利用熱處理的加工方法做結合,才能達到導磁效果。使用完後因SS400材質還是需要上油擦拭防銹。
- ▶ 磁盤內部採用類陶瓷磁石,不氧化、耐磨耗。
- ▶ 磁盤基準面與各面的垂直精度均在0.003mm以內。



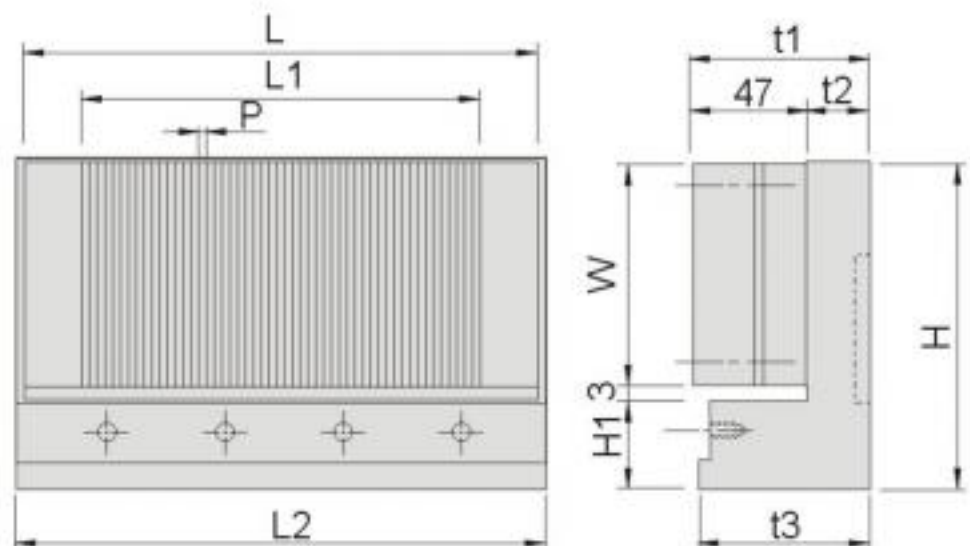
單位:mm

訂購編號 Order No.	型號 Model	外形尺寸			磁距	重量 N.W.
		W	L	H		
54065-01	MWT0813	80	130	65	1.4 (0.4+1.0)	7.0kg
54065-02	MWT1020	100	200	65		10.0kg
54065-03	MWT1515	150	150	80		25.0kg

**54070**
**MWS**
**垂直型永磁吸盤**
**Permanent Magnetic Chuck (Vertical Type)**


### 特點:

- ▶ 垂直型永磁吸盤適用於檢驗工件垂直輔助,或保持垂直或水平方向設定後,以吸力保持其穩定性。
- ▶ 平行度、直角度  $\pm 0.002$ 。
- ▶ 底座SKD11材質、HRC56°經過高溫回火及深冷處理,確保精度之穩定。



單位:mm

訂購編號 Order No.	型號 Model	面板			磁力綫 P	基座		厚度		高度		重量 N.W.
		W	L	L1		L2	t3	t1	t2	H	H1	
54070-10	MW307S	75	175	130	1+1	180	65	67	20	111	30	9.7kg
54070-20	MW407S	100	175	130	1+1	180	65	67	20	136	30	13kg
54070-30	MW510S	125	250	205	1+1	255	65	67	20	161	30	23kg

# 正弦台 Sine Plate

**54080**

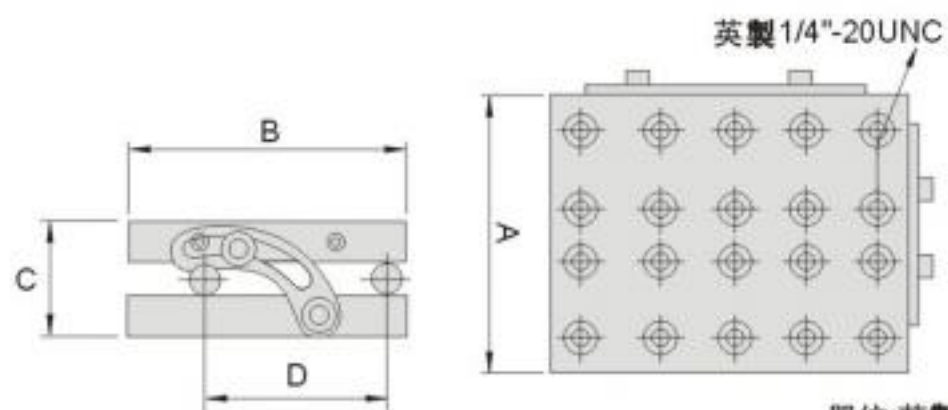
SP

正弦台 Sine Plate



## 特點:

- ▲ 正弦台面板有多孔可供固定工作物。
- ▲ 直角和平行精度在0.005mm內。(0.0002")
- ▲ 輪軸中心距精度在0.005mm內。(0.0002")
- ▲ 調整角度範圍0~60°
- ▲ 平行度0.005mm/100mm以內。(0.0002"/4")



單位:英製

訂購編號 Order No.	型號 Model	A	B	C	D	重量 N.W.
54080-15	SP36	3.228	6	2.205	5	4.2kg
54080-25	SP56	5	6	2.362	5	7kg

**54090**

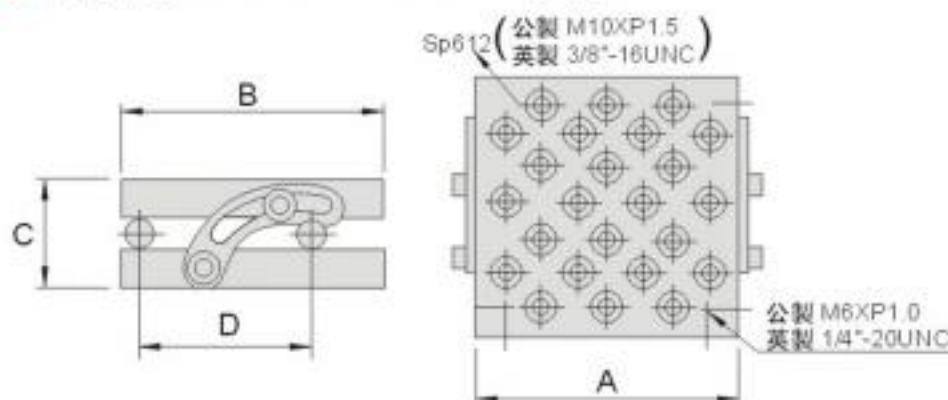
SP

正弦台 Sine Plate



## 特點:

- ▲ 正弦台面板有多孔可供固定工作物。
- ▲ 直角和平行精度在0.005mm內
- ▲ 輪軸中心距精度在0.005mm內。
- ▲ 調整角度範圍0~60°
- ▲ 平行度0.005mm/100mm以內。

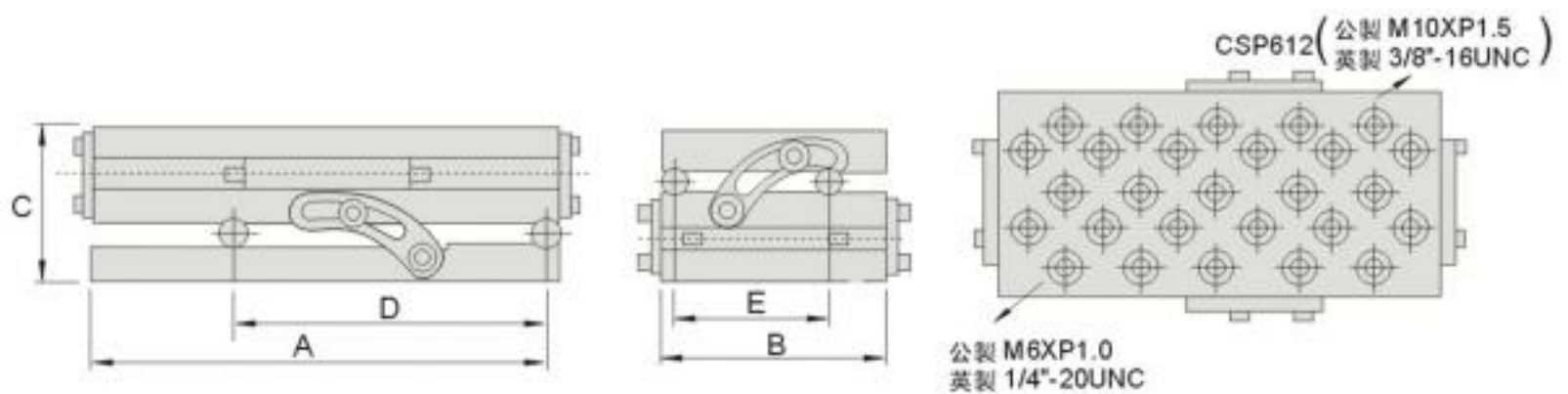


公製  
英製

訂購編號 Order No.	型號 Model	A	B	C	D	重量 N.W.
54090-10	SP47	175	7	100	4	60
54090-15		75	3	2.362	75	3
54090-20	SP66	150	6	150	6	60
54090-25		100	5	2.362	100	5
54090-30	SP612	300	12	150	6	60
54090-35		100	5	2.362	100	5


**特點:**

- ▶ 復合式正弦台廣泛用於磨床和銑床工作上。
- ▶ 可設定前後或左右的單角度設定,或復合兩種角度之設定,面板有多孔可供固定工作物。
- ▶ 調整角度範圍0~60°。
- ▶ 平行度0.005mm/100mm以內。



公製  
英製

訂購編號 Order No.	型號 Model	A	B	C	D	E	重量 N.W.
54100-10	CSP47	175	100	100	100	75	9.7kg
54100-15		7	4	4	5	3	
54100-20	CSP66	150	150	100	100	100	12.2kg
54100-25		6	6	4	5	5	
54100-30	CSP612	300	150	100	200	100	23.4kg
54100-35		12	6	4	10	5	

# 正弦磁台 Sine Magnetic Chuck

## 54110

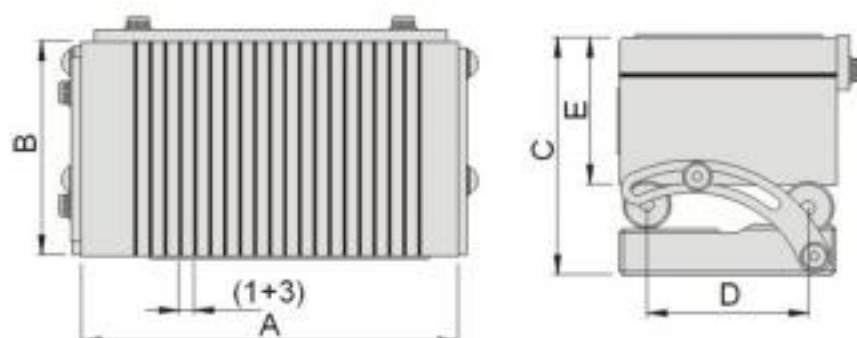
### SPM

### 簡式粗目正弦磁台 Economy Sine Magnetic Chuck



### 特點:

- ▲簡易型粗目正弦磁台提供經濟且簡易的方便性。
- ▲平行度0.003mm/100mm以內。
- ▲兩墊輪中心精度0.005mm以內。



公製  
英製

訂購編號 Order No.	型號 Model	A	B	C	D	E	重量 N.W.
54110-10	SP47M	175	100	85.4	75	47	10.4kg
54110-15	SP47M	7	4	3.4	3	1.85	
54110-20	SP66M	150	150	85.4	100	47	12.6kg
54110-25	SP66M	6	6	3.4	5	1.85	
54110-22	SP510M	250	125	85.4	100	47	17.8kg
54110-27	SP510M	10	5	3.4	4	1.85	
54110-30	SP612M	300	150	85.4	100	47	25.4kg
54110-35	SP612M	12	6	3.4	5	1.85	

## 54120

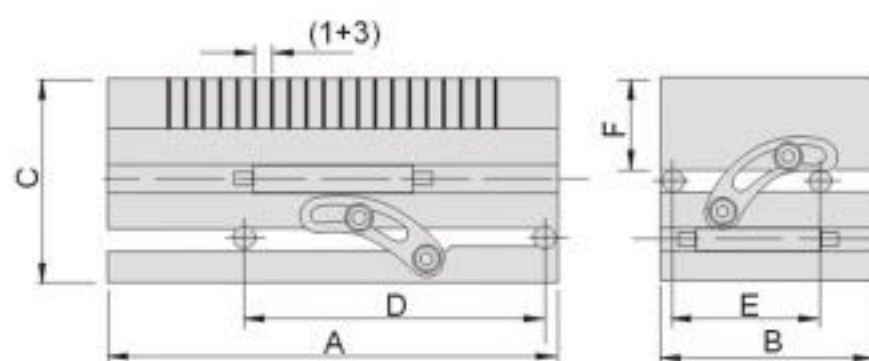
### CSPM

### 複合式粗目正弦磁台 Compound Sine Magnetic Chuck



### 特點:

- ▲複合式粗目正弦磁台可從X.Y兩個方向上進行角度傾斜,也可一次從兩個方向成型工件磨削。
- ▲底座採用優質鋼材並經熱處理,硬度高且精準。
- ▲精準的旋轉角度是通過塊規來獲取。
- ▲平行度0.003mm/100mm以內。
- ▲兩墊輪中心精度在0.005mm內。



公製  
英製

訂購編號 Order No.	型號 Model	A	B	C	D	E	F	重量 N.W.
54120-10	CSP47M	175	100	123.7	100	75	47	13.5kg
54120-15	CSP47M	7	4	4.9	5	3	1.85	
54120-20	CSP66M	150	150	123.7	100	100	47	16.8kg
54120-25	CSP66M	6	6	4.9	5	5	1.85	
54120-22	CSP510M	250	125	123.7	200	100	47	23.4kg
54120-27	CSP510M	10	5	4.9	8	4	1.85	
54120-30	CSP612M	300	150	123.7	200	100	47	32.5kg
54120-35	CSP612M	12	6	4.9	10	5	1.85	



# 54130

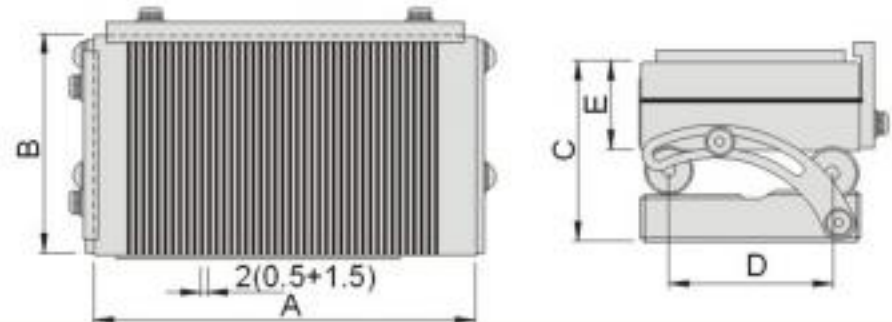
SPS

## 簡式細目正弦磁台

Economy Sine Plate With Fine Magnetic Chuck

### 特點:

- ▲ 適合較細小的工件加工。
- ▲ 平行度0.003mm/100mm以內。
- ▲ 兩墊輪中心精度0.005mm以內。
- ▲ 調整角度範圍0~60°。



公製  
英製

訂購編號 Order No.	型號 Model	A	B	C	D	E	重量 N.W.
54130-10	SP47S	175	100	85.4	75	47	10.3kg
54130-15	SP47S	7	4	3.4	3	1.85	
54130-20	SP66S	150	150	85.4	100	47	12.7kg
54130-25	SP66S	6	6	3.4	5	1.85	
54130-22	SP510S	250	125	85.4	100	47	18.3kg
54130-27	SP510S	10	5	3.4	4	1.85	
54130-30	SP612S	300	150	85.4	100	47	26.7kg
54130-35	SP612S	12	6	3.4	5	1.85	

# 54140

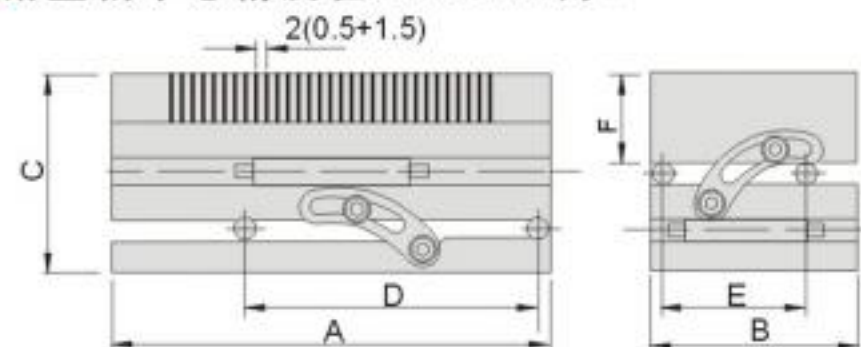
CSPS

## 複合式細目正弦磁台

Compound Sine Plate With Fine Magnetic Chuck

### 特點:

- ▲ 複合式細目正弦磁台可從X.Y兩個方向上進行角度傾斜,也可一次從兩個方向成型工件磨削。
- ▲ 底座採用優質鋼材並經熱處理,硬度高且精準。
- ▲ 精準的旋轉角度是通過塊規來獲取。
- ▲ 平行度0.003mm/100mm以內。
- ▲ 兩墊輪中心精度在0.005mm內。



▲ 調整角度範圍0~60°。

公製  
英製

訂購編號 Order No.	型號 Model	A	B	C	D	E	F	重量 N.W.
54140-10	CSP47S	175	100	123.7	100	75	47	13.5kg
54140-15	CSP47S	7	4	4.9	5	3	1.85	
54140-20	CSP66S	150	150	123.7	100	100	47	16.8kg
54140-25	CSP66S	6	6	4.9	5	5	1.85	
54140-22	CSP510S	250	125	123.7	200	100	47	23.4kg
54140-27	CSP510S	10	5	4.9	8	4	1.85	
54140-30	CSP612S	300	150	123.7	200	100	47	33.1kg
54140-35	CSP612S	12	6	4.9	10	5	1.85	

# 正弦磁台 Sine Magnetic Chuck

## 54150

### MSP

## 一體超薄正弦磁台 Sine Plate With Fine Magnetic Chuck

PAT: 191154

專利號: ZL 99 2 11094.7

MSP66S



MSP612S



MSP35S

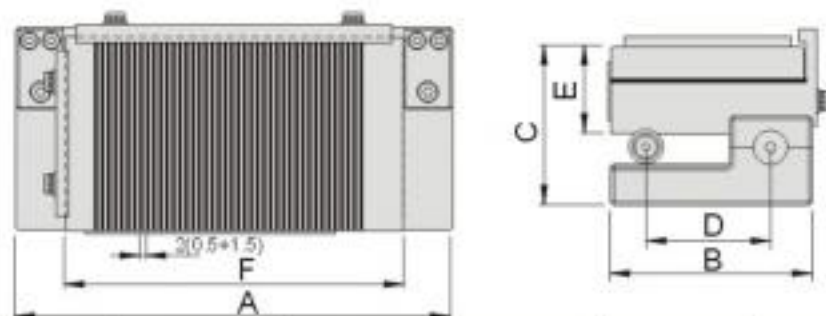
- ▲ 兩墊輪中心精度0.005mm以內。
- ▲ 調整角度範圍0~60°。

公製  
英製

訂購編號 Order No.	型號 Model	A	B	C	D	E	F	重量 N.W.
54150-10	MSP35S	174	78	74	50	40	130	6.5kg
54150-15		7	3	2.9	2	1.58	5	
54150-20	MSP47S	225	102	84	75	47	175	11kg
54150-25		9	4	3.3	3	1.85	7	
54150-30	MSP66S	200	152	84	100	47	150	14.8kg
54150-35		8	6	3.3	5	1.85	6	
54150-40	MSP510S	300	127	84	100	47	250	20kg
54150-45		12	5	3.3	4	1.85	10	
54150-50	MSP412S	350	102	84	75	47	300	20.3kg
54150-55		14	4	3.3	3	1.85	12	
54150-60	MSP612S	350	152	84	100	47	300	27.5kg
54150-65		14	6	3.3	5	1.85	12	

### 特點:

- ▲ 一體式正弦磁台操作簡易且精度極高的工具。磁盤銅距僅1.5mm可黏吸細小之工作物。
- ▲ 高度低於一般正弦磁盤使用更方便。
- ▲ 平行度0.003mm/100mm以內。



## 54160

### CMSP

## 複合式超薄正弦磁台

### Compound Sine Plate With Fine Magnetic Chuck



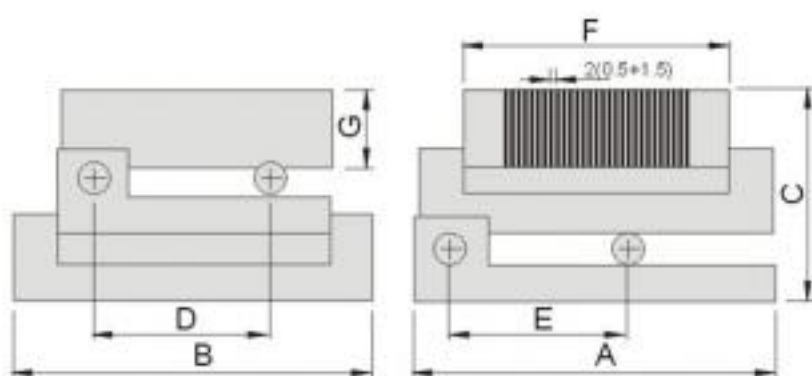
- ▲ 底座採用優質鋼材經熱處理,硬度高且精準。
- ▲ 精準的旋轉角度是通過塊規來獲取。
- ▲ 平行度0.003mm/100mm以內。
- ▲ 兩墊輪中心精度0.005mm以內。
- ▲ 調整角度範圍0~60°。

公製  
英製

訂購編號 Order No.	型號 Model	A	B	C	D	E	F	G	重量 N.W.
54160-10	CMSP35S	177	122	107.7	50	100	130	40	10kg
54160-15		7	4.8	4.2	2	3	5	1.58	
54160-20	CMSP47S	225	150	121	75	150	175	47	16kg
54160-25		9	6	4.8	3	5	7	1.85	
54160-30	CMSP66S	200	200	121	100	150	150	47	20.9kg
54160-35		8	8	4.8	5	5	6	1.85	
54160-40	CMSP510S	300	175	121	100	200	250	47	28kg
54160-45		12	7	4.8	4	10	10	1.85	

### 特點:

- ▲ 複合式細目正弦磁台可從X.Y兩個方向上進行角度傾斜,也可一次從兩個方向成型工件磨削



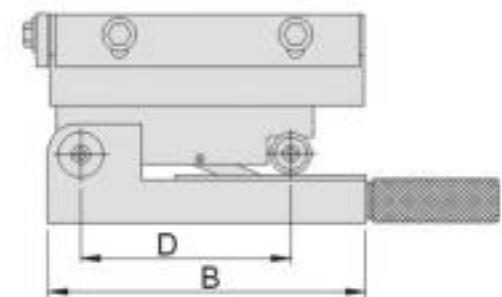
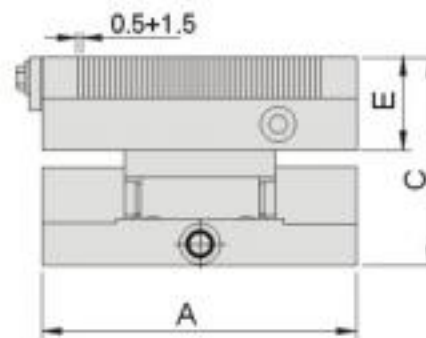
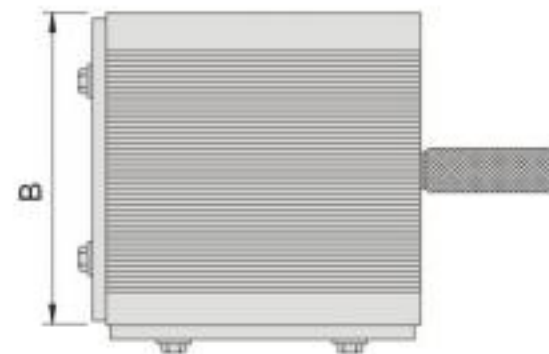
**54170**
**MSP**
**微調式正弦磁台 Sine Magnetic Chuck**
**MSP35SA**

**MSP47SA**

**MSP66SA**

**特點:**

- ▶ 微調正弦磁台具有高精度及穩定性。
- ▶ 磁盤採用細目可供較小的物品使用，是正弦研磨的利器。
- ▶ 平行度0.003mm/100mm以內。
- ▶ 調整角度範圍0~55°。



單位:mm

訂購編號 Order No.	型號 Model	A	B	C	D	E	重量 N.W.
54170-35	MSP35SA	130	75	83	50	37	5.6kg
54170-47	MSP47SA	175	100	90	75	41	10.5kg
54170-66	MSP66SA	150	150	106	100	45	16.4kg


 磁性工具  
MAGNETIC TOOLS

# 磁盤 Magnetic Chuck

**54180**

MTW

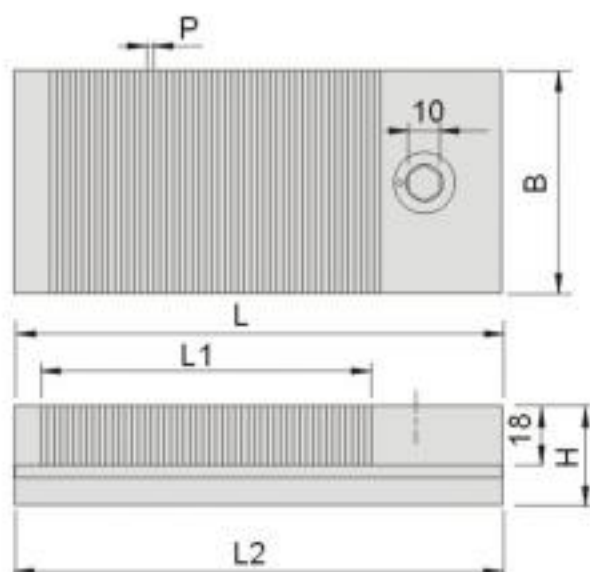
超薄型永磁吸盤(紅銅)

Super Thin Type Permanent Magnetic Chuck



## 特點:

- ▶ 搭載型永磁吸盤,適用平面磨床,放電加工機、投影研磨機。
- ▶ 超薄型、重量輕。
- ▶ 防水性佳。
- ▶ 量產作業可輪替,增加效率50%



單位:mm

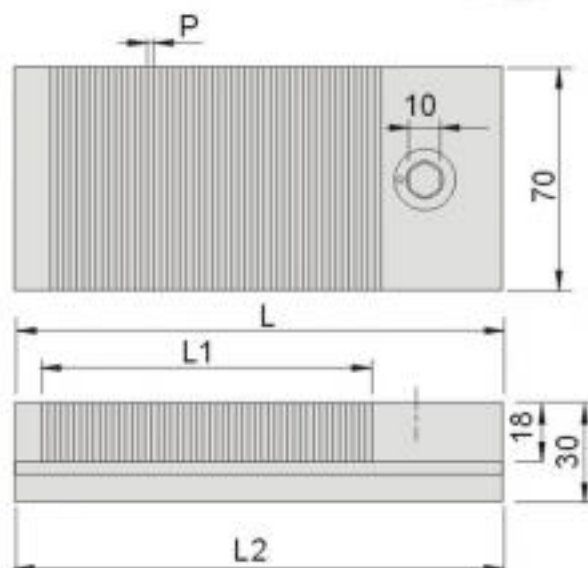
訂購編號 Order No.	型號 Model	規格	面板			磁力綫 P	基座 L2	H	重量 N.W.
			B	L	L1				
54180-305	MTW305	70X130	70	130	77	2(1+1)	130	30	2.2kg
54180-307	MTW307	70X175		175	122		175		2.9kg
54180-408	MTW408	100X200	100	200	147		220	5.7kg	
54180-606	MTW606	150X150	150	150	97		150	6.4kg	
54180-608	MTW608	150X200		200	147		220	8.5kg	
54180-610	MTW610	150X250		250	197		270	10.6kg	

**54190**

MTS

超薄型永磁吸盤(不銹鋼)

Super Thin Type Permanent Magnetic Chuck



單位:mm

## 特點:

- ▶ 搭載型永磁吸盤,適用平面磨床,放電加工機、投影研磨機。
- ▶ 超薄型、重量輕。
- ▶ 防水性佳。
- ▶ 量產作業可輪替,增加效率50%

訂購編號 Order No.	型號 Model	規格	面板		磁力綫 P	基座 L2	重量 N.W.
			L	L1			
54190-305	MTS305	70X130	130	77	1.4(0.4+1)	130	2.2kg
54190-307	MTS307	70X175	175	122		175	2.9kg

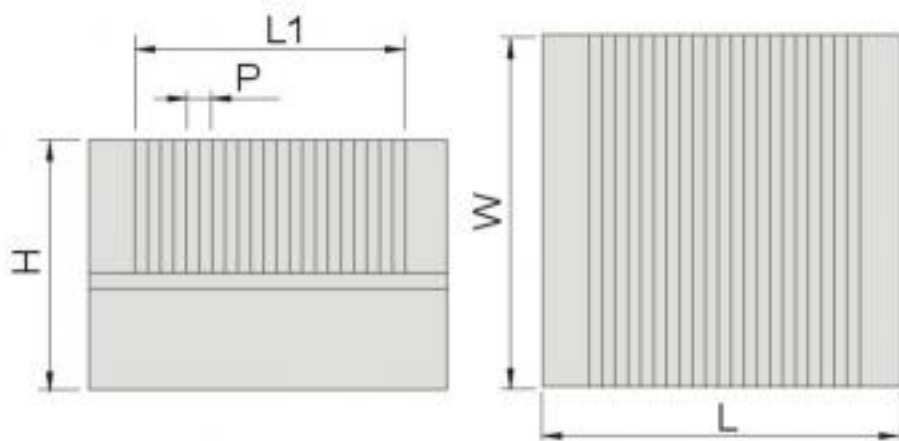
## 54200 HMR 超硬合金永磁吸盤

Permanent Magnetic Chuck (Forhard Alloy Material)



### 特點:

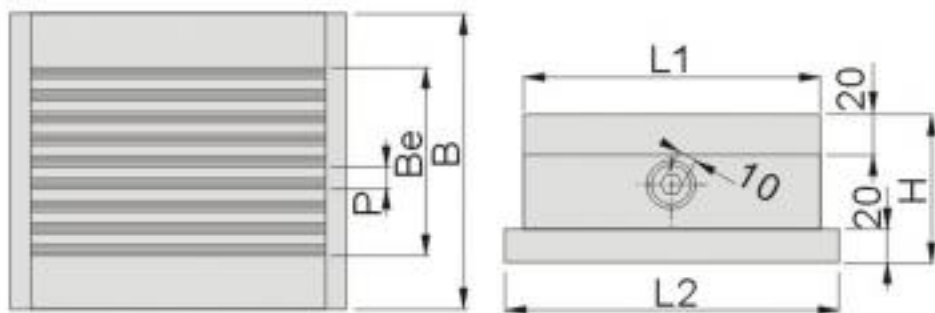
- ▶ 針對特殊合金鋼較難吸磁之金屬材料能達到吸著之效果。
- ▶ 面板以硬焊處理，保證精度穩定。
- ▶ 強度達3500高斯以上，吸力超強。
- ▶ 不銹鋼面板，韌性高耐磨耗，不怕切削液侵蝕。
- ▶ 無ON-OFF開關。



單位:mm

訂購編號 Order No.	型號 Model	規格	面板			磁力綫 P	高度 H	重量 N.W.
			W	L	L1			
54200-02	HMR-404	105X105	105	105	69	6 (1+1+ 1+3)	60	5.2kg
54200-04	HMR-407	105X180		180	145			9.0kg
54200-08	HMR-612	150X300	150	300	266			21.0kg

## 54210 HMTR 鎢鋼用永磁吸盤 Super Powerful Permanent Magnetic Chuck



### 特點:

- ▶ 針對特殊合金鋼較難吸磁之金屬材料能達到吸著之效果。
- ▶ 開閉式磁盤，ON-OFF須旋轉360度。
- ▶ 吸力超強，磁場強度達3000高斯以上。針對特殊鋼能有效吸著。
- ▶ 面板以硬焊處理，保證精度穩定。

單位:mm

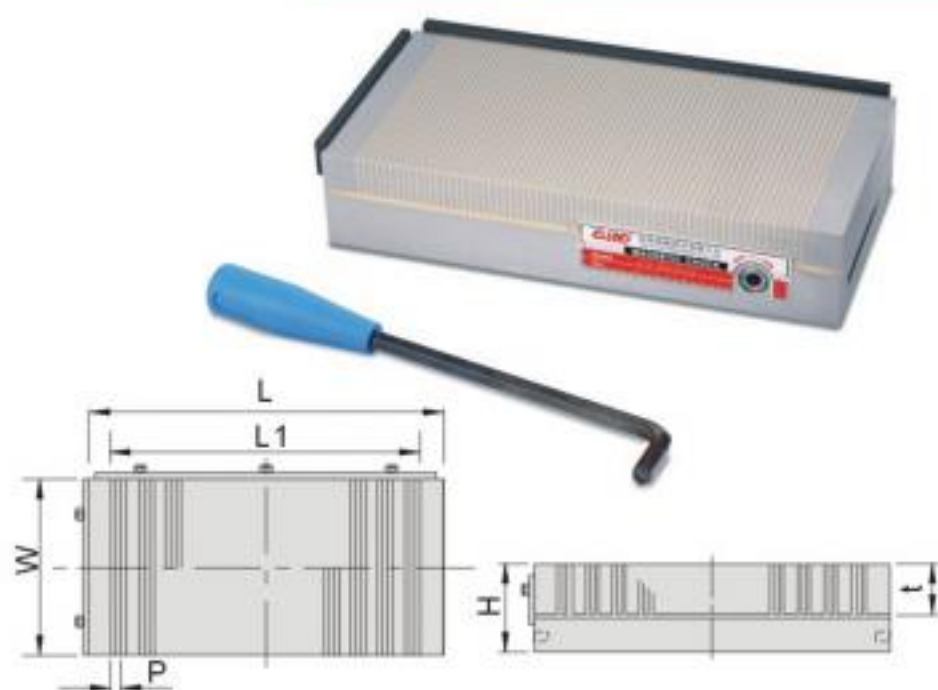
訂購編號 Order No.	型號 Model	規格	B	Be	磁力綫 P	L1	L2	H	重量 N.W.
54210-02	HMTR-1010L	100X100	100	50.0	11.2 (1.6+2+ 1.6+6)	100	125	94	7.8kg
54210-04	HMTR-1313L	130X125	130	72.4		125	155	80	11kg
54210-06	HMTR-1320L	130X200	130	87.6		200	230	80	16.3kg
54210-08	HMTR-1515L	150X150	150	94.8		150	170	80	13.9kg
54210-10	HMTR-1520L	150X200	150	110.8		200	230	80	18.2kg

# 磁盤 Magnetic Chuck

## 54220

### B

### 中目永磁吸盤 Fine Pitch Permanent Magnetic Chuck



### 特點:

- ▲ 適用於平面磨床及放電加工
- ▲ 適合吸持較大且厚的工件
- ▲ 整體密封防水結構
- ▲ 精度高,吸力強
- ▲ 面板厚度採用加厚型,延長面板使用壽命
- ▲ 吸引力: 14kgf/cm<sup>2</sup>
- ▲ 平行度平直度及角尺度0.005mm/100mm

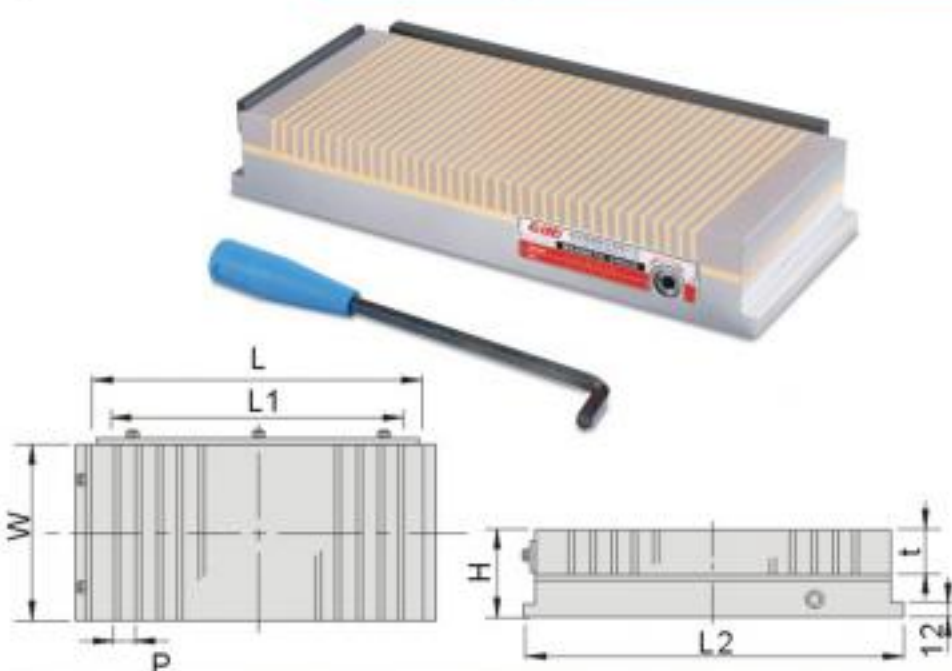
單位:mm

訂購編號 Order No.	型號 Model	規格	面板				磁力綫 P	高度 H	重量 N.W.
			W	L	L1	t			
54220-02	407B	100X175	100	175	139	20	1+3	52	8kg
54220-04	510B	125X250	125	250	212	20	1+3	52	14kg
54220-06	612B	150X300	150	300	256	20	1+3	60	21.9kg
54220-08	614B	150X350	150	350	306	20	1+3	60	25.6kg
54220-09	616B	150X400	150	400	356	20	1+3	60	30.5kg
54220-10	618B	150X450	150	450	400	20	1+3	60	33.8kg
54220-12	816B	200X400	200	400	356	20	1+3	60	38.3kg
54220-14	818B	200X450	200	450	400	20	1+3	60	42.8kg
54220-16	820B	200X500	200	500	450	20	1+3	60	50.0kg

## 54230

### E

### 粗目永磁吸盤 Normal Pitch Permanent Magnetic Chuck



### 特點:

- ▲ 適用於平面磨床及放電加工
- ▲ 適合吸持較大且厚的工件
- ▲ 整體密封防水結構
- ▲ 精度高,吸力強
- ▲ 面板厚度採用加厚型,延長面板使用壽命
- ▲ 吸引力: 14kgf/cm<sup>2</sup>
- ▲ 平行度平直度及角尺度0.005mm/100mm

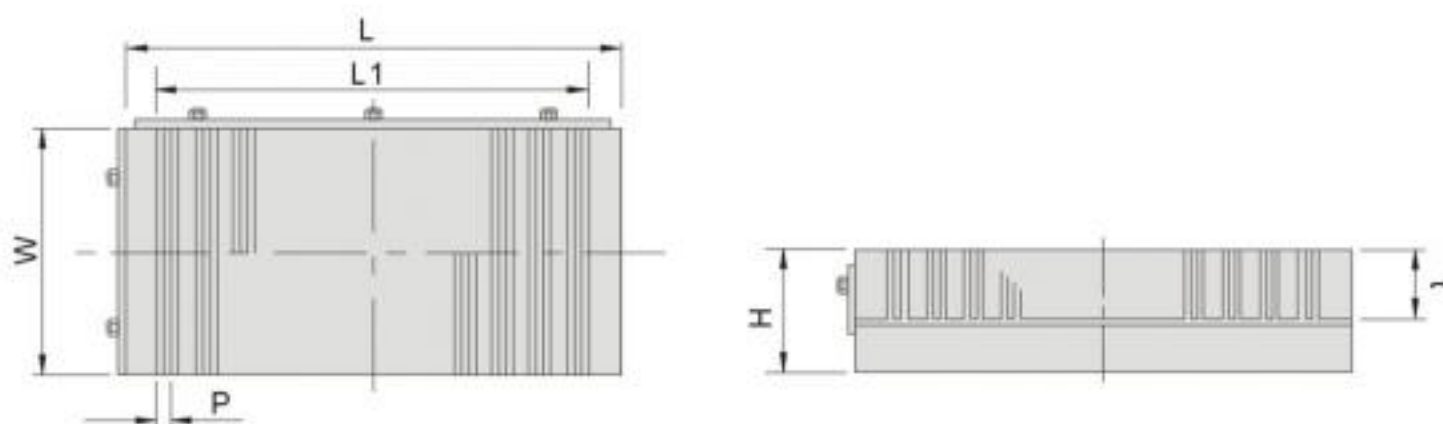
單位:mm

訂購編號 Order No.	型號 Model	規格	面板				磁力綫 P	基座 L2	高度 H	重量 N.W.
			W	L	L1	t				
54230-02	407E	100X175	100	175	139	20	191	50	7kg	
54230-04	510E	125X250	125	250	212		266		13.9kg	
54230-06	612E	150X300	150	300	256		316		17.5kg	
54230-08	614E	150X350	150	350	306		366		22.5kg	
54230-09	616E	150X400	150	400	356		416		25.9kg	
54230-10	618E	150X450	150	450	400		466		28.2kg	
54230-12	816E	200X400	200	400	356		416		32.5kg	
54230-14	818E	200X450	200	450	400		466		35.7kg	
54230-16	820E	200X500	200	500	450		516		42kg	

**54240**
**V**
**細目永磁吸盤 Micropitch Permanent Magnetic Chuck**

**特點:**

- ▲ 適用於平面磨床及放電加工
- ▲ 適合吸持細小且薄的工件
- ▲ 整體密封防水結構
- ▲ 精度高,吸力強
- ▲ 面板厚度採用加厚型,延長面板使用壽命
- ▲ 吸引力: 14kgf/cm<sup>2</sup>



單位:mm

訂購編號 Order No.	型號 Model	規格	面板			磁力綫 P	高度 H	重量 N.W.	
			W	L	L1				
54240-02	407V	100X175	100	175	139	20	0.5+1.5	52	7.5kg
54240-04	606V	150X150	150	150	114			52	9.7kg
54240-06	510V	125X250	125	250	212			52	13kg
54240-08	612V	150X300	150	300	256			60	21kg
54240-10	614V	150X350	150	350	306			60	25.8kg
54240-11	616V	150X400	150	400	356			60	32.6kg
54240-12	618V	150X450	150	450	400			60	32.2kg
54240-14	816V	200X400	200	400	356			60	39.0kg
54240-16	818V	200X450	200	450	400			60	40.5kg
54240-18	820V	200X500	200	500	450			60	47.7kg

# 磁盤 Magnetic Chuck

**54250**

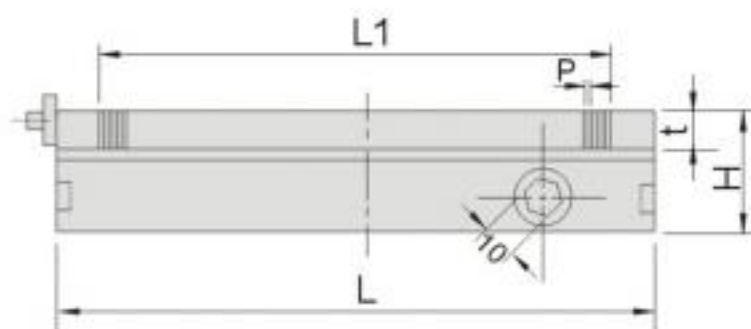
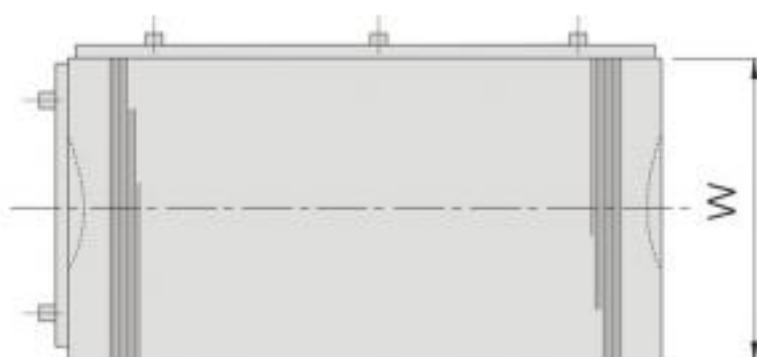
W

強力細目永磁吸盤 Powerful Micropitch Permanent Magnetic Chuck



## 特點:

- ▲ 適用於平面磨床, 放電加工機配著。
- ▲ ON/OFF 切換時, 磁力面之平面精度不變。
- ▲ 磁極間隔細密, 磁力分布均勻, 適用於小型零件或薄形物件。
- ▲ 面板銅焊接合處理, 可延長切削液腐蝕。
- ▲ 使用高性能磁石, 具強磁力, 殘留磁氣少。
- ▲ 精度高, 變化小, 符合高精度加工作業。



單位:mm

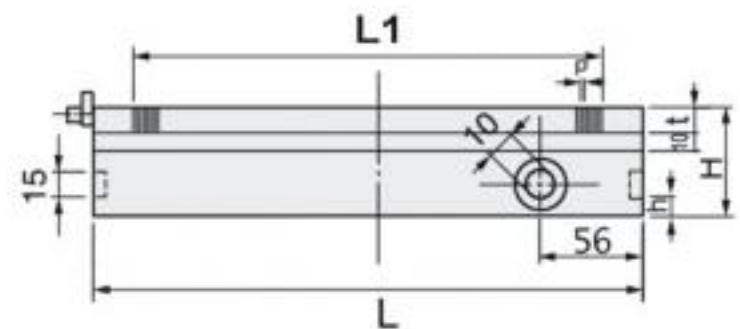
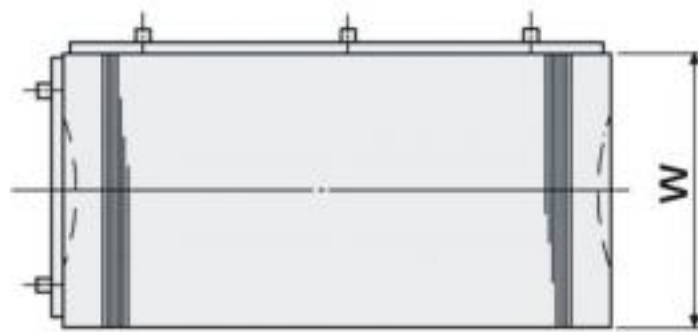
訂購編號 Order No.	型號 Model	規格	面板				磁力綫 P	高度 H	重量 N.W.
			W	L	L1	t			
54250-02	407W	100X175	100	175	139	20	52	7.7kg	
54250-04	606W	150X150	150	150	114			10.0kg	
54250-06	510W	125X250	125	250	212			13.9kg	
54250-08	612W	150X300	150	300	256		2	60	22.3kg
54250-10	614W	150X350		350	306				25.4kg
54250-12	618W	150X450		450	400				34.0kg
54250-14	816W	200X400		400	356				38.4kg
54250-16	818W	200X450	200	450	400		45.0kg		
54250-18	820W	200X500		500	450		48.3kg		



**54260**
**VW**
**強力細目永磁吸盤(不銹鋼)**
**Powerful Micropitch Permanent Magnetic Chuck**

**特點:**

- ▶ 適用於平面磨床,放電加工機配著。
- ▶ ON/OFF切換時,磁力面之平面精度不變。
- ▶ 磁極間隔細密,磁力分布均勻,適用於小型零件或薄形物件。
- ▶ 面板銅焊接合處理,可延長切削液腐蝕。
- ▶ 使用高性能磁石,具強磁力,殘留磁氣少。
- ▶ 精度高,變化小,符合高精度加工作業。
- ▶ 不銹鋼磁距面板。
- ▶ 耐磨損磁盤。



單位:mm

訂購編號 Order No.	型號 Model	規格	面板				磁力綫 P	高度 H	重量 N.W.
			W	L	L1	t			
54260-01	305VW	75x130	75	130	85	18	不銹鋼 1.4 (0.4+1)	58	4.0kg
54260-02	307VW	75x175		175	125				5.5kg
54260-03	312VW	75x300		300	246			9.0kg	
54260-04	407VW	100x175	100	175	125			52	7.0kg
54260-05	510VW	125x250	125	250	205				12.0kg
54260-06	606VW	150X150	150	150	110				9.0kg
54260-07	612VW	150x300		300	246			20.0kg	
54260-08	614VW	150x350		350	296			24.0kg	
54260-09	616VW	150x400		400	346			27.5kg	
54260-10	618VW	150x450		450	390			31.0kg	
54260-11	816VW	200x400	200	400	346			58	37.0kg
54260-12	818VW	200x450		450	390				41.5kg

# 磁盤 Magnetic Chuck

**54300**

U

迴轉型永磁吸盤 Rotary Permanent Magnetic Chuck

**54310**

UW

迴轉型微距永磁吸盤

Rotary Micropitch Permanent Magnetic Chuck

U



UW



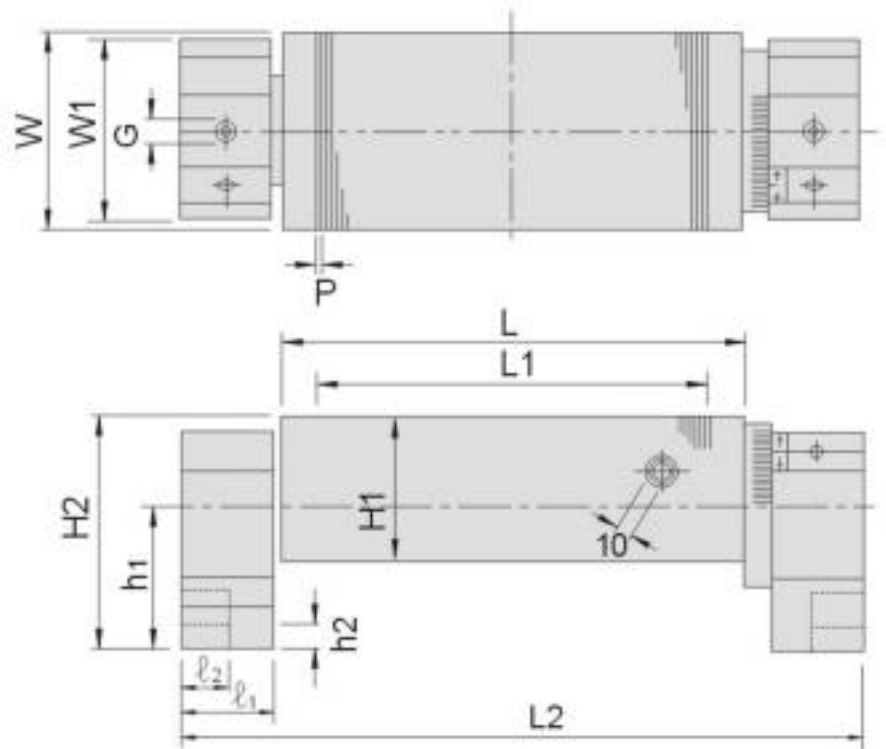
刻度尺



90° 展示

## 特點:

- ▲ 適用於磨床上之角度研磨。
- ▲ 旋轉主軸上附有刻劃, 易於作各種角度的研磨。
- ▲ 本體與旋轉主軸為一體成型。
- ▲ ON/OFF 切換時平面精度不變。
- ▲ 雙磁距設計可使用於厚、薄、大、小, 不同加工物使用。



單位:mm

訂購編號 Order No.	型號 Model	規格	夾盤尺寸				磁力綫 P	總長 L2	旋轉座						高度 H2	重量 N.W.
			W	L	L1	H1			w1	ℓ1	ℓ2	G	h1	h2		
54300-07	407U	100X175	100	175	125	78	11.2 (1.6+2+1.6+6)	293	100	50	25	14	103	15	145	19kg
54300-10	510U	125X250	125	250	200			368								29.5kg
54300-12	612U	150X300	150	300	246			418								38.0kg
54300-14	614U	150X350	150	350	296			468								42.0kg
54300-18	618U	150X450	150	450	396			568								52.0kg

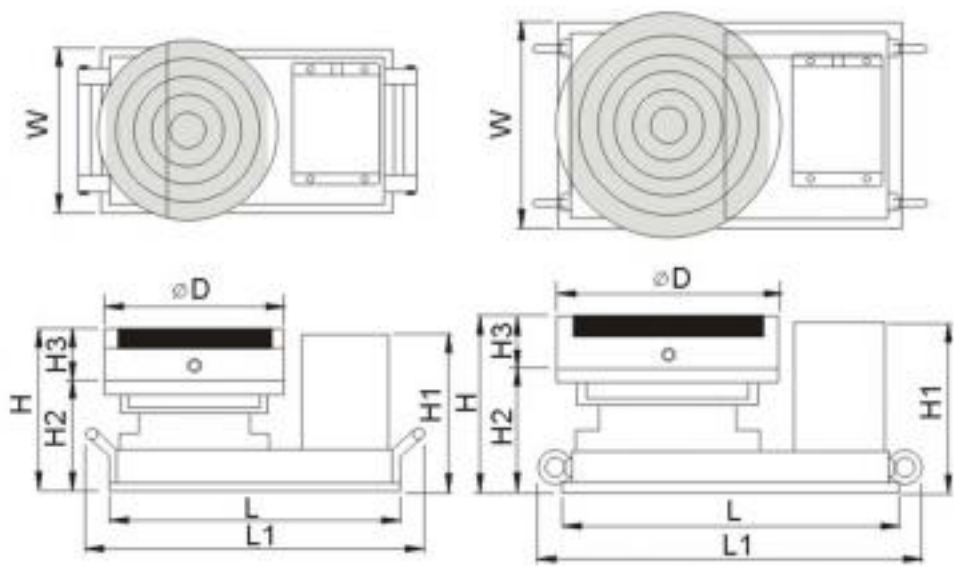
單位:mm

訂購編號 Order No.	型號 Model	規格	夾盤尺寸				磁力綫 P	總長 L2	旋轉座						高度 H2	重量 N.W.
			W	L	L1	H1			w1	ℓ1	ℓ2	G	h1	h2		
54310-07	407UW	100X175	100	175	125	78	2 (1+1)	293	100	50	25	14	103	15	145	21.0kg
54310-10	510UW	125X250	125	250	200			368								30.0kg
54310-12	612UW	150X300	150	300	246			418								38.5kg
54310-14	614UW	150X350	150	350	296			468								42.5kg
54310-18	618UW	150X450	150	450	396			568								52.5kg

**54320 RD 精密微調旋轉盤 Precision Adjustment Rotary Magnetic Chuck**



**使用實例:**



**特點:**

- ▶ 精密微調旋轉磁盤,適用於平面磨床上使用,安裝、拆卸方便。
- ▶ 旋轉研磨適合加工主軸間隙環,圓形工件物或墊片等。
- ▶ 旋轉研磨方式,時間快、效率高、精密度佳,較傳統平面研磨方法可增加數倍效果。
- ▶ 可依工件物大小,隨時連續不斷的微調改變旋轉速度。
- ▶ 研磨精密度非常高,工件物可維持在0.001mm以內。
- ▶ 使用精密斜角滾珠軸承之組合,配合適當的預壓,可確保主軸之精密度和耐磨性。
- ▶ 使用DC之速度控制馬達,旋轉精密、順暢、耐用。
- ▶ 時規皮帶傳動方式,可避免主軸傳動時產生振動,可確保軸承永久精密。
- ▶ IP55等級的防水設計,可保護馬達不受潮,提高使用年限。

**規格:**

- 90W~400W速度控制馬達。
- 電壓110V/220V,50/60HZ
- 旋轉負載速度變動率±2%
- 磁盤平面精度0.002mm內。
- 可調整速度範圍15~125R.P.M/min

單位:mm

訂購編號 Order No.	型號 Model	L	L1	W	H	H1	H2	H3	D	電壓 IPH	馬達 減速比	R.P.M /min	轉矩 Kg/cm	加工 負重	重量 N.W.
54320-02	RD130-110	265	328	130	166	148	114	52	130	110V	60W 1:10	50-300	2.8	10kg	23kg
54320-04	RD130-220	265	328	130	166	148	114	52	130	220V	60W 1:10	50-300	3.0	12kg	23kg
54320-06	RD160-110	280	330	138	163	146	100	63	160	110V	75W 1:15	15-150	10	15kg	28kg
54320-08	RD160-220	280	330	138	163	146	100	63	160	220V	75W 1:15	15-150	10	15kg	28kg
54320-10	RD200-110	325	380	176	180	177	122	63	200	110V	75W 1:20	15-150	18	22kg	48kg
54320-12	RD200-220	325	380	176	180	177	122	63	200	220V	75W 1:20	15-150	18	22kg	48kg
54320-14	RD250-220	376	442	218	190	183	132	63	250	220V	120W 1:20	15-150	24	30kg	66kg
54320-16	RD300-220	424	490	244	202	186	144	63	300	220V	200W 1:25	12-125	112	36kg	86kg
54320-18	RD400-220	540	606	342	228	220	165	63	400	220V	400W 1:25	12-125	160	50kg	155kg

MAGNETIC TOOLS  
磁材工具

# 磁盤 Magnetic Chuck

**54330**

FCD

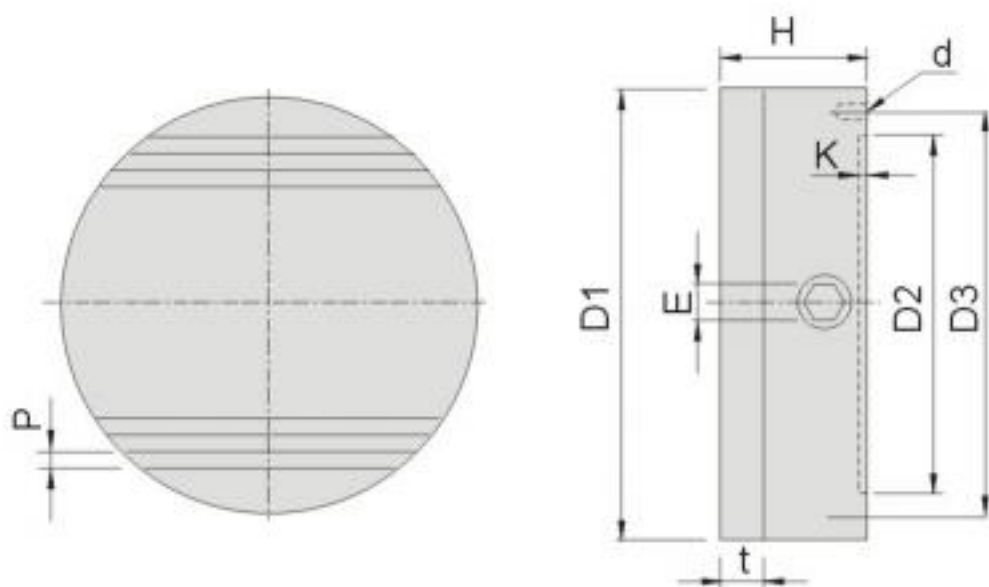
圓形粗目精密永磁吸盤

Round Fine Pitch Permanent Magnetic Chuck



## 特點:

- ▲ 適用於平面磨床加工
- ▲ 適合吸持較小的工件
- ▲ 整體密封防水結構
- ▲ 精度高,吸力強
- ▲ ON/OFF以扳手操作



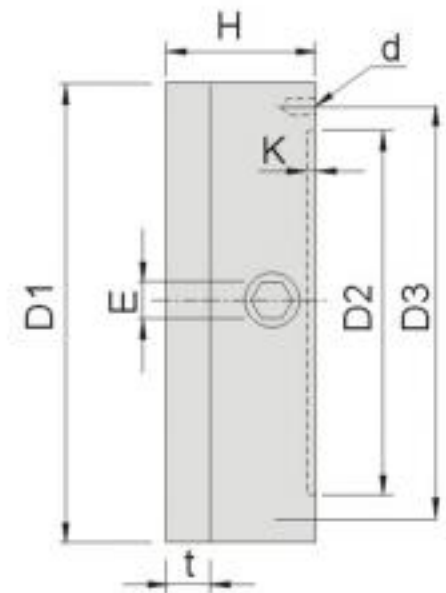
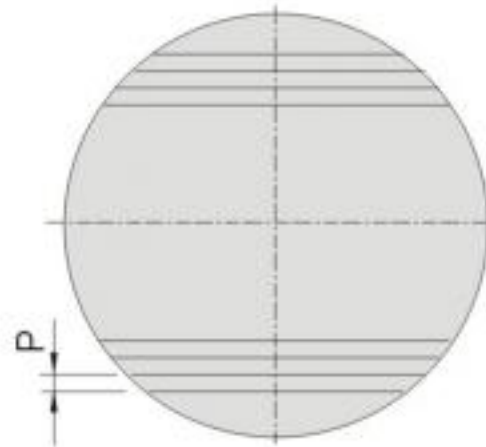
單位:mm

訂購編號 Order No.	型號 Model	面板		磁力綫 P	基座				高度 H	重量 N.W.	
		D1	t		D2	D3	K	d			E
54330-100	FCD100	100	10	4 (1+3)	60	85	4	4-M6	8	52	3.15kg
54330-130	FCD130	130			90	115	4	4-M8			4.9kg
54330-150	FCD150	150			110	132	4				6.7kg
54330-160	FCD160	160			120	140	4				7.7kg
54330-200	FCD200	200			160	180	5				4-M10
54330-250	FCD250	250			200	225	5	19.5kg			
54330-300	FCD300	300			230	280	5	28.5kg			
54330-350	FCD350	350			230	311	5	39kg			
54330-405	FCD405	405			230	380	5	52kg			

**54340**
**MCD**
**圓形細目精密永磁吸盤**
**Round Micro Pitch Permanent Magnetic Chuck**

**特點:**

- ▶ 適用於平面磨床加工
- ▶ 適合吸持較小的工件
- ▶ 整體密封防水結構
- ▶ 精度高,吸力強
- ▶ ON/OFF以扳手操作



單位:mm

訂購編號 Order No.	型號 Model	面板		磁力綫 P	基座				高度 H	重量 N.W.	
		D1	t		D2	D3	K	d			
54340-100	MCD100	100	10	0.5+1.5	60	85	4	4-M6	8	52	3.1kg
54340-130	MCD130	130			90	115	4	4-M8			4.7kg
54340-150	MCD150	150			110	132	4				6.7kg
54340-160	MCD160	160			120	140	4				7.6kg
54340-200	MCD200	200			160	180	5				4-M10
54340-250	MCD250	250			200	225	5	17.8kg			
54340-300	MCD300	300			230	280	5	29.0kg			
54340-350	MCD350	350			230	311	5	39.0kg			
54340-405	MCD405	405			230	380	5	52.0kg			

# 磁盤 Magnetic Chuck

**54350**

HMTR

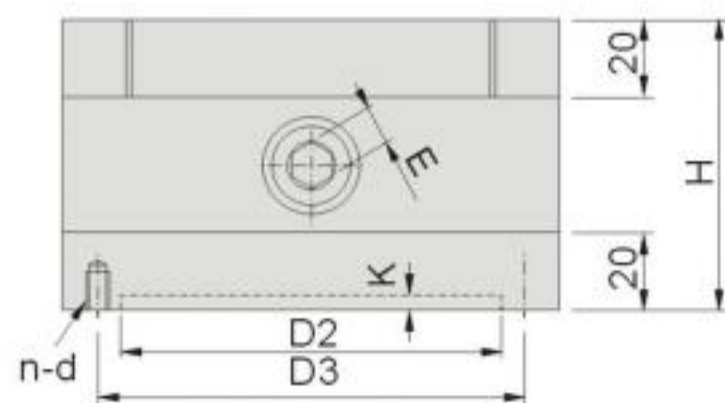
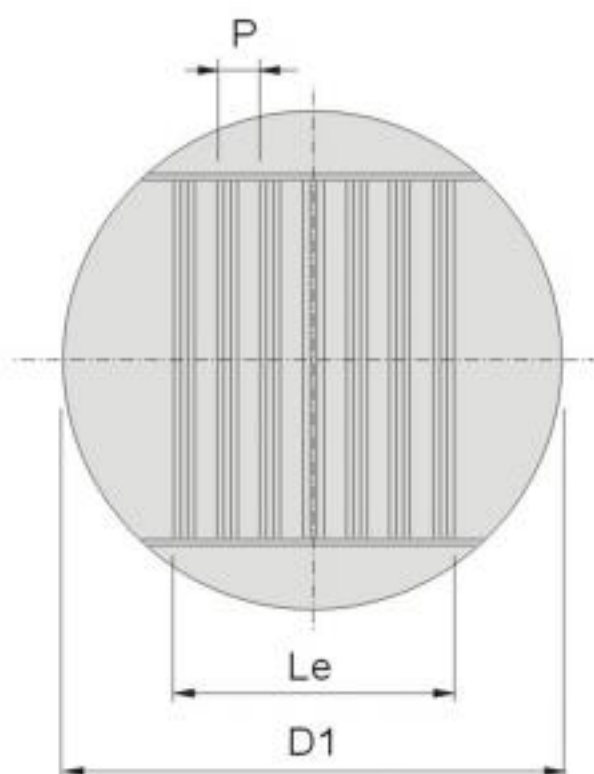
錫鋼用圓形永磁吸盤

Powerful Circular Type Permanent Magnetic Chuck



## 特點:

- ▶ 適用於車床, CNC第四軸, 內外徑磨床加工。  
針對研磨作業, 車削作業所設計之超強力型磁盤,
- ▶ 較一般磁盤增加三倍吸力。
- ▶ 針對特殊鋼能有效吸著。  
特殊傳動機構, ON-OFF, 精度保持, 效果良好。
- ▶ 扳手360°旋轉。

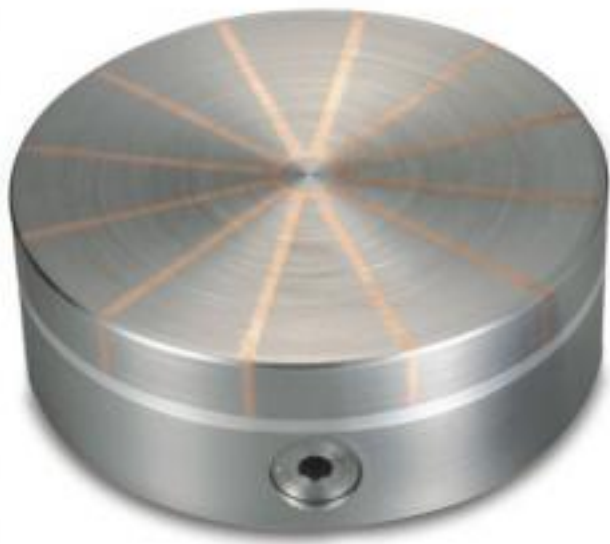


單位:mm

訂購編號 Order No.	型號 Model	面板		磁力綫	基座					高度	重量
		D1	Le	P	D2	D3	K	n-d	E	H	N.W.
54350-13	HMTR-13	130	78	11.2	100	112	4	4xM6	10	75	6.5kg
54350-16	HMTR-16	160	100	(1.6+2+	125	140	4	4xM8		81	9.8kg
54350-20	HMTR-20	200	128	1.6+6)	160	180	4	4xM8		15kg	

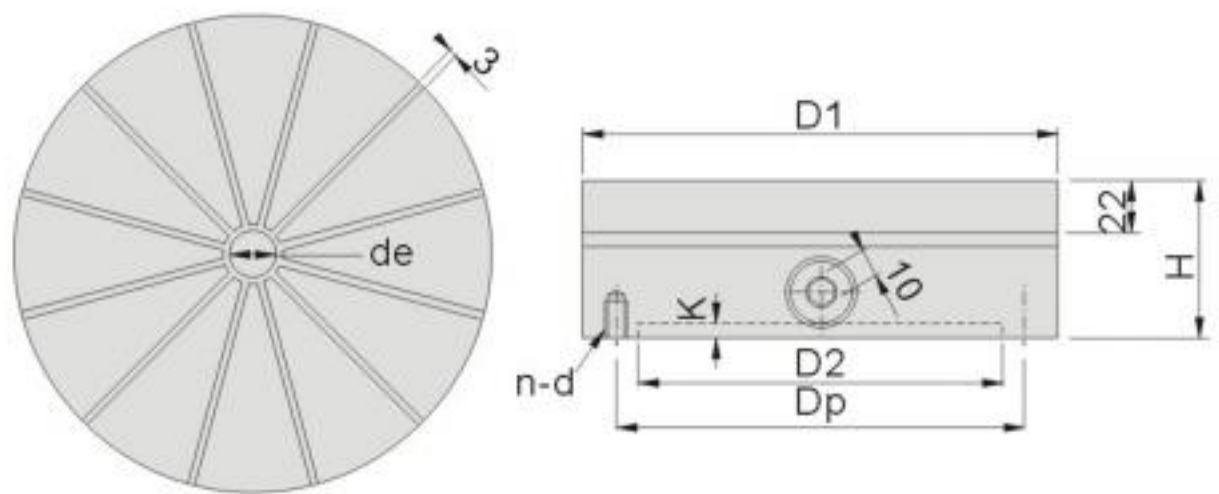
**54360** HRCS 強力圓形星目永磁吸盤

Round Star-pole Type Permanent Magnetic Chuck



**特點:**

- ▶ 適用於車床、圓筒磨床、旋轉磨床等工作母機,研削及車削等加工作業。
- ▶ 吸力平均,無弱磁點、精度穩定,保證無變形量,防水性能佳,可任意調整磁場強度。耐磨耗設計,持久耐用。



單位:mm

訂購編號 Order No.	型號 Model	面板			基座					高度 H	重量 N.W.	
		D1	de	磁極數	D2	K	n	d	Dp			
54360-02	HRCS-10	104	16	8	63	4	M6	4	80	65	4.2kg	
54360-04	HRCS-13	130		12	80				112			
54360-06	HRCS-16	162		125	140				10.2kg			
54360-08	HRCS-20	202	19	16	160		M8	4	180	70	17.1kg	
54360-10	HRCS-25	250		200	224				26.2kg			
54360-12	HRCS-32	320		24	250				280			43.2kg
54360-14	HRCS-36	360		30	280				320			55.0kg
54360-16	HRCS-40	400	46	36	315		M12	4	355	80	67.0kg	

# 磁盤 Magnetic Chuck

**54500**

PMCA

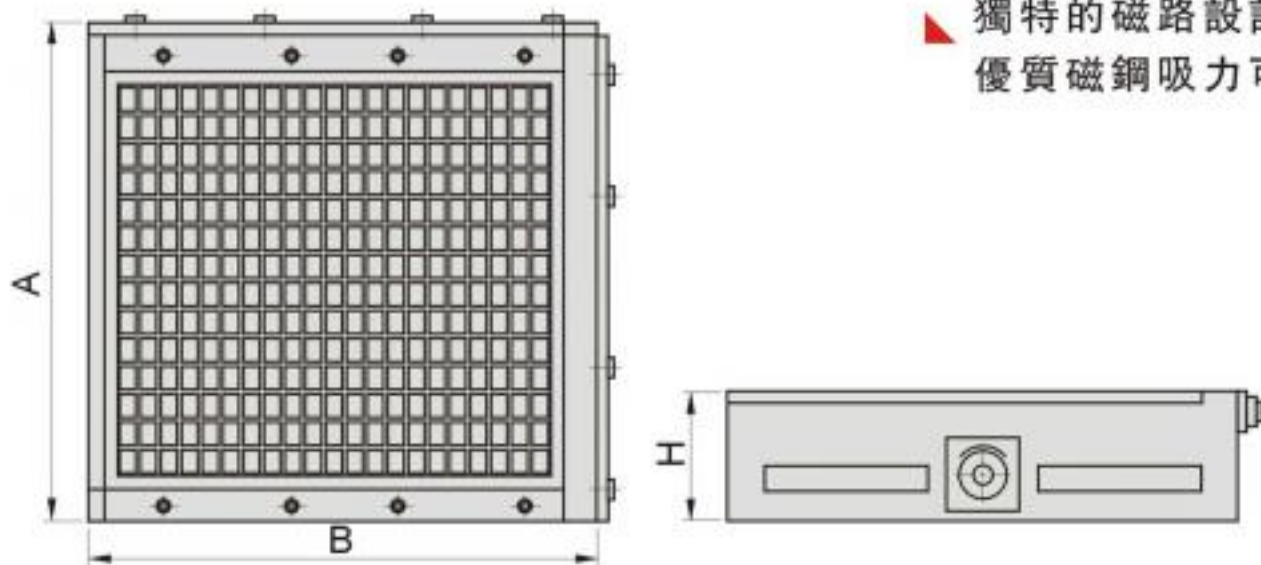
超強永磁吸盤(方格)

Powerful Permanent Magnetic Chuck (GRID)



## 特點:

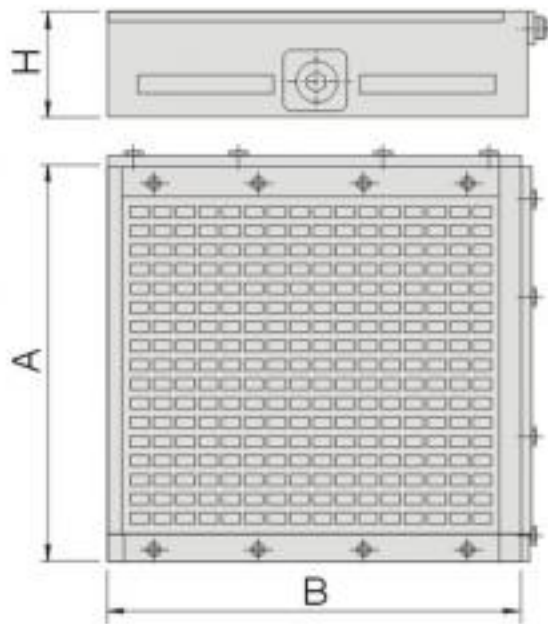
- ▲ 適用於CNC加工機,精密銑床的銑削加工,磁盤不需要電源,即使長時間使用也不會發熱。
- ▲ 磁盤本身精度極高,可保持在 $5\mu\text{m}/100\text{mm}$ ,對加工件的精度有充分的保障。
- ▲ 由於吸附件件無需電源,即使突然停電,工件也不會移動,可避免不必要的損失。
- ▲ 獨特的磁路設計,使吸力非常強大,均勻,高性能優質磁鋼吸力可達到 $20\text{kg}/\text{cm}^2$ 以上。



單位:mm

訂購編號 Order No.	型號 Model	A	B	H	方格尺寸	磁極 個數	重量 N.W.	總吸力 KN
54500-01	PMCA1530	150	300	60	12x12	120	27kg	>12
54500-02	PMCA2030	200	300	60	12x12	165	36kg	>18
54500-03	PMCA2040	200	400	72	18x18	120	30kg	>22
54500-05	PMCA3030	300	300	90	18x18	132	52kg	>25.6
54500-06	PMCA3030S	300	300	72	18x18	132	40kg	>25.6
54500-07	PMCA3040	300	400	90	18x18	180	67kg	>35
54500-08	PMCA3040S	300	400	72	18x18	180	45kg	>35
54500-09	PMCA4040	400	400	90	18x18	240	85kg	>46.6
54500-10	PMCA4050	400	500	90	18x18	300	100kg	>58.2
54500-11	PMCA4060	400	600	90	18x18	360	120kg	>69.8
54500-12	PMCA4070	400	700	77	18x18	464	130kg	>82.4
54500-13	PMCA4080	400	800	110	18x18	480	171kg	>93
54500-14	PMCA5060	500	600	90	18x18	456	155kg	>83.8
54500-15	PMCA5070	500	700	77	18x18	580	160kg	>99.7
54500-16	PMCA5080	500	800	77	18x18	660	200kg	>115.7



**54540**
**PMC**
**超强永磁吸盘(方格)**
**Powerful Permanent Magnetic Chuck(GRID)**

**特點:**

- ▶ 該超强永磁吸盤能滿足加工中心、數控銑床等對工件裝夾精度要求高及縮短安裝調整時間的需求,填補機床附件超强磁力裝夾工具的一項空白。
- ▶ 能顯著提高效率,磁力恒定、均勻、可以預知,能簡易和快速的更換工作,實現五面加工,工件可超出工作臺範圍,通常情況,可使輔助時間縮短70%-80%以上。
- ▶ 强大的磁力来源于方型磁極組合,磁極分布密,磁場强度大,可以在加工的同時將工件中的內應力釋放出來,得到高精度的工件。
- ▶ 磁極成方陣,磁束互相垂直,密集交織,均勻滲透到工件底部,較淺而磁路密集,可强力的吸持2mm以上薄板進行銑削加工。
- ▶ 磁力由高能磁性材料產生,無時間限制,無能量消耗,不產生熱量,環保安全,操作簡單實用。

單位:mm

訂購編號 Order No.	型號 Model	外型尺寸			方格 尺寸	磁極 個數	總吸力 KN	重量 N.W.
		A	B	H				
54540-02	PMC-2040	200	400	72	18x18	120	>25	56kg
54540-04	PMC-3040	300	400	72		180	>35	65kg
54540-06	PMC-3030	300	300	92		132	>25.6	50kg
54540-08	PMC-4040	400	400	92		240	>46.6	84kg
54540-10	PMC-4050	400	500	92		300	>58.2	100kg
54540-12	PMC-3060	300	600	92		264	>55	94kg
54540-14	PMC-3040A	300	400	92		176	>34.1	65kg
54540-16	PMC-5050	500	500	92		400	>77.6	125kg
54540-18	PMC-4060	400	600	92		360	>69.8	118kg
54540-20	PMC-4080	400	800	112		480	>93	161kg
54540-22	PMC-50100	500	1000	112		800	>155.2	260kg


 磁性工具  
MAGNETIC TOOLS

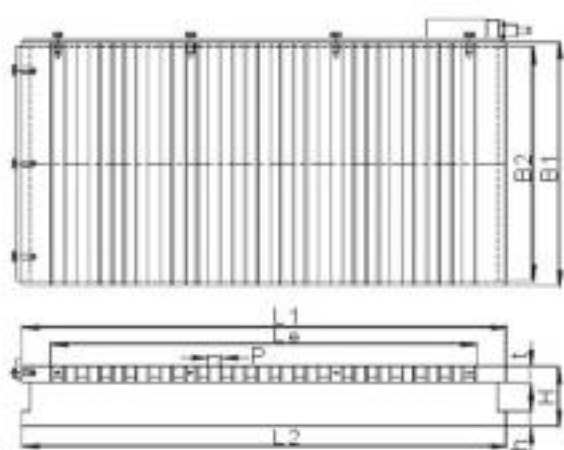
# 磁盤 Magnetic Chuck

**54550**

**EPM-B**

**標準型電永磁吸盤**

Standard Type Electro-Permanent Magnetic Chuck



## 特點:

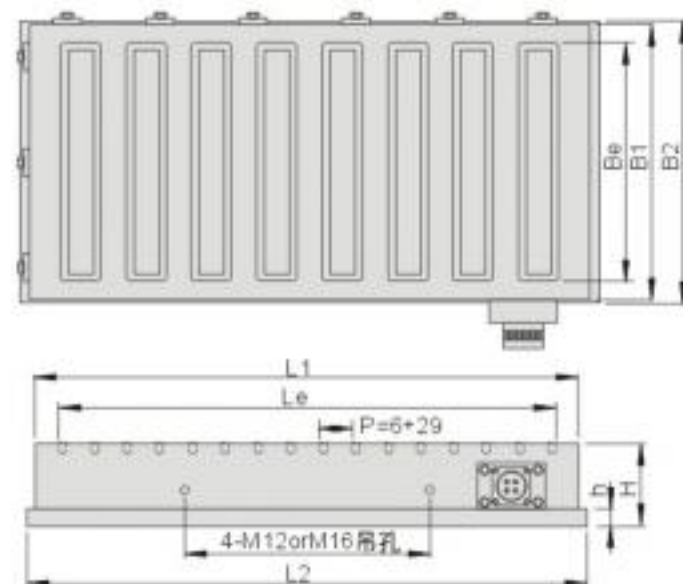
- ▲ 適用於磨床作業等之輕切削及長時間吸磁之加工。
- ▲ 吸磁1.5秒,逆磁1.5秒,增加工作效率。
- ▲ 不因瞬間停電而喪失吸力導致工件損壞及傷害工作人員,安全性增加。
- ▲ 因無電力負載,吸磁后立即斷電,可長時間保持吸力,所以省電。不發熱,沒有內部溫升,不易變形所以精度高,也不用常常修整磁盤面,增加磁盤壽命。
- ▲ 面板系由多道防水處理,增加面板強度,及防水性。
- ▲ 對薄型及小型工件排列成面之相互吸引著有良好的效果,吸著力較大。

單位:mm

訂購編號 Order No.	型號 Model	規格	面板				磁力綫 P	底板			高度 H	重量 N.W.
			B1	L1	Le	t		B2	L2	h		
54550-02	EPM-1530B	150X300	150	300	258	20	15(3+12)	146	300	75	20kg	
54550-04	EPM-1535B	150X350		350	288				350		24kg	
54550-06	EPM-1540B	150X400		400	348				400		28kg	
54550-08	EPM-1545B	150X450		450	408				450		30kg	
54550-10	EPM-2040B	200X400	200	400	348	20	15(3+12)	196	400	75	38kg	
54550-12	EPM-2045B	200X450		450	408				450		41kg	
54550-14	EPM-2050B	200X500		500	438				500		45kg	
54550-16	EPM-2550B	250X500	250	500	438	25	19(3+16)	240	500	20	65kg	
54550-18	EPM-3060B	300X600	300	600	528				600		81kg	
54550-20	EPM-4080B	400X800	400	800	744				390		800	95
54550-22	EPM-40100B	400X1000		1000	934	1000	245kg					
54550-24	EPM-50100B	500X1000	500	1000	934	25	19(3+16)	490	1000	95	305kg	
54550-26	EPM-50150B	500X1500		1500	1428				1500		457kg	
54550-28	EPM-60100B	600X1000		1000	934				1000		366kg	
54550-30	EPM-60150B	600X1500	600	1500	1428	600	590	1500	95	550kg		

**54560**
**EPM-E**
**超強力電永磁吸盤**
**Super Powerful Electro-Permanent Magnetic Chuck**
**特點:**

- ▶ CNC切削中心機, 銑床, 龍門銑床, 電腦銑床等切削加工, 最適用高精度, 長時間持續加工, 切削用強力形夾盤。
- ▶ 面板以硬焊結合, 精度保持穩定。
- ▶ 磁場強度可達4000高斯。輕量化設計, 大幅降低機械磨耗。
- ▶ 防水效果確實, 保證不漏水, 不漏電。
- ▶ 平均吸磁力18kgf/cm<sup>2</sup>以上



單位:mm

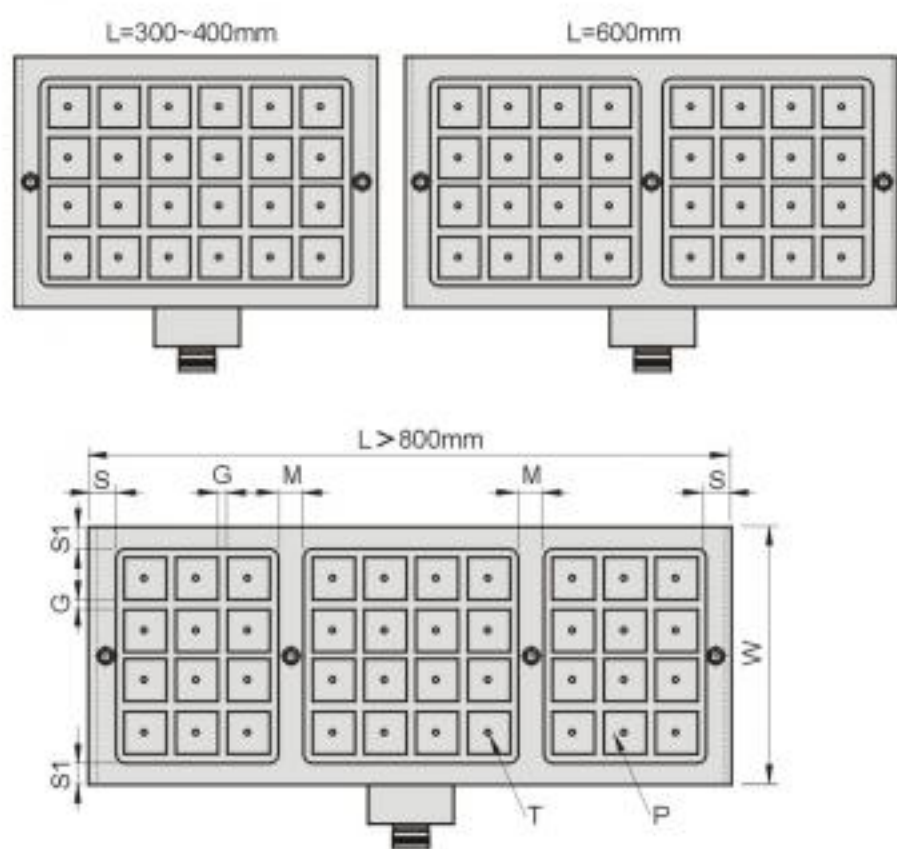
訂購編號 Order No.	型號 Model	規格	面板				磁力綫 P	底板			高度 H	重量 N.W.	
			B1	Be	L1	Le		B2	L2	h			
54560-02	EPM-2050E	200X520	200	164	520	486	35 (6+29)	204	540	19	85	62kg	
54560-04	EPM-2550E	250X520	250	214				254	540				78kg
54560-06	EPM-3060E	300X600	300	260	600	571		304	620				108kg
54560-08	EPM-4040E	400X400	400	360	400	352		404	420				96kg
54560-10	EPM-4050E	400X520			520	486			540				120kg
54560-12	EPM-4080E	400X810			810	770			830				192kg
54560-14	EPM-40100E	400X1000			1000	948			1020				240kg
54560-16	EPM-5050E	500X520	500	460	520	486		504	540				150kg
54560-18	EPM-50100E	500X1000			1000	948		1020	300kg				
54560-20	EPM-50150E	500X1500			1500	1447		1520	450kg				
54560-22	EPM-6060E	600X600			600	571		620	216kg				
54560-24	EPM-60100E	600X1000	600	560	1000	948		604	1020				360kg
54560-26	EPM-60150E	600X1500			1500	1447	1520		540kg				

# 磁盤 Magnetic Chuck

## 54600

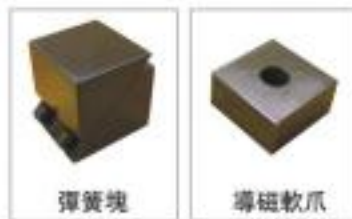
### EPM

### 電控永磁吸盤 Electro-control Permanent Magnetic Chuck



## 特點:

- ▲ 磁力超強達 $1250\text{KG} \pm 5\% / 100\text{mm}^2$ 。
- ▲ 永久磁盤電控式結構設計；2秒鐘充、退磁,使用時不需持續供,無溫升,可長時間使用,不會因溫度升高導致工件變形影響精度。
- ▲ 配合導磁軟爪使用,加工時刀具暢行無阻,可作五面加工、鑽孔、攻牙、銑溝槽、成型加工一次完成;大幅提升工作效率,減少重複定位公差。達到精度要求。
- ▲ 徹底縮短工件裝置時間。
- ▲ 夾持面積能平均覆蓋完整加工範圍,可同時加工多件工作物,改善加工流程時間。



### 用途及適用範圍:

- ▲ 適用於中型工件及粗糙工件之切削加工。
- ▲ 適用於小型工件之鑽孔及精修加工。
- ▲ 工件厚度要求10mm以上。
- ▲ 工件夾持最適當條件。至少要有4個磁極接觸面。
- ▲ 配合導磁軟爪及滑動性彈塊使用,可做更多功能之工件夾持加工,如:五面加工、鑽孔、攻牙、銑溝槽...等,一次完成加工程序;不規則及表面彎曲之工件亦可夾持加工。

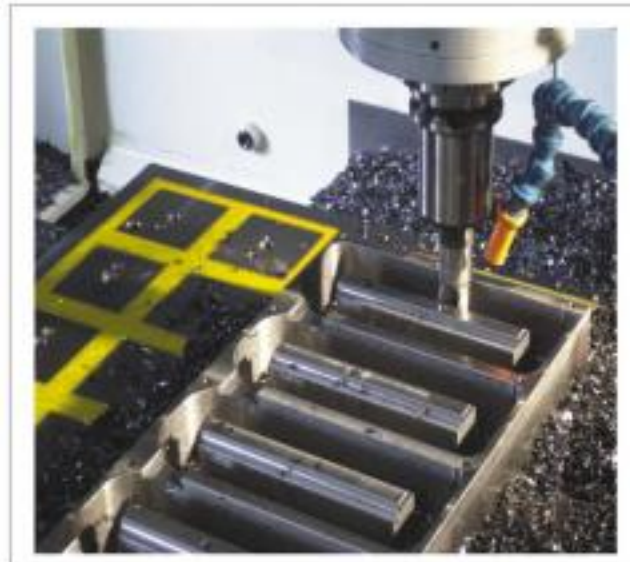
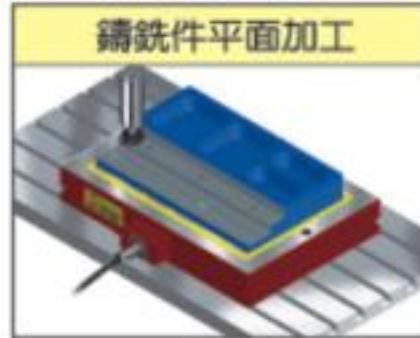
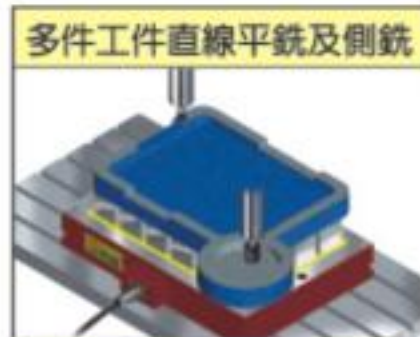
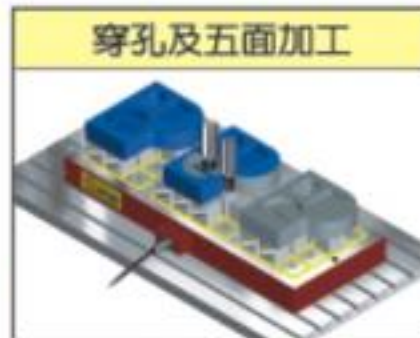
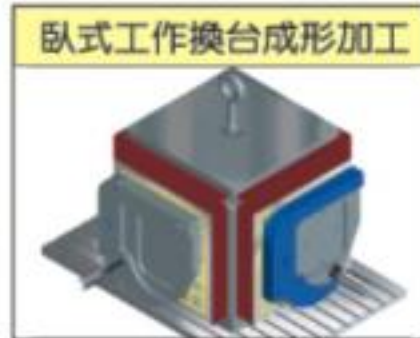
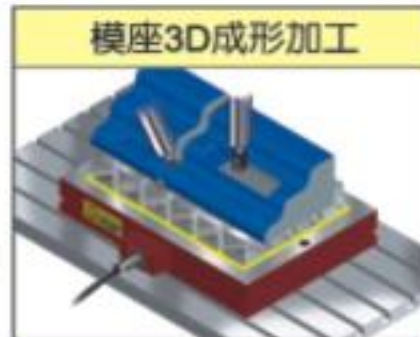
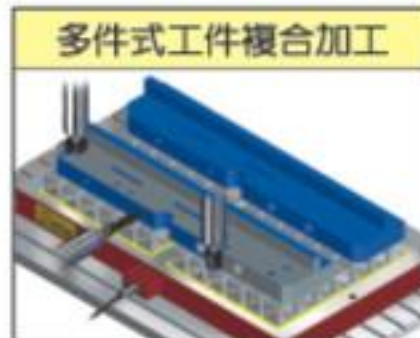
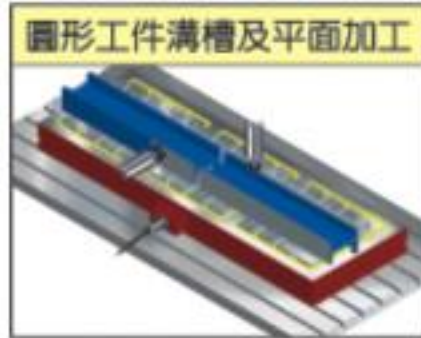
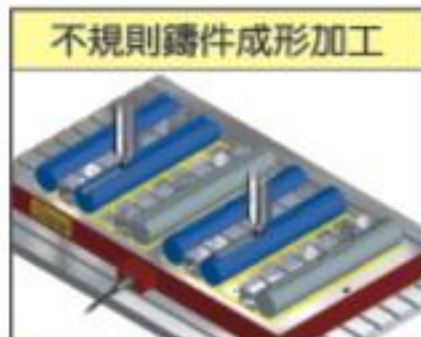
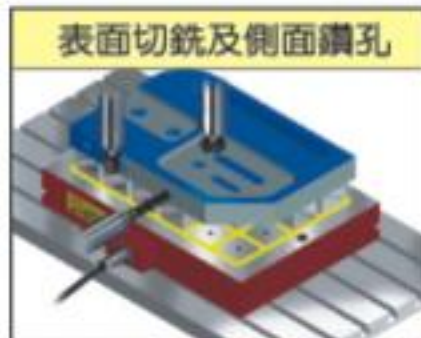
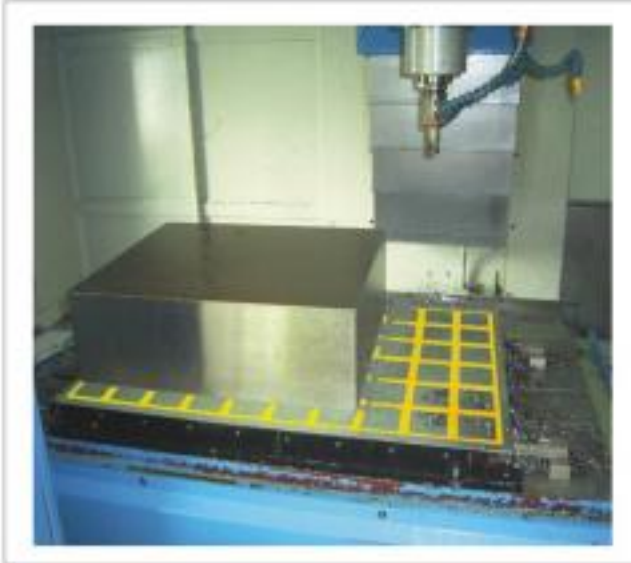


配合導磁軟爪使用功能更多

單位:mm

訂購編號 Order No.	型號 Model	尺寸							磁距 G	磁極 P	磁極數	電壓	電流 AMP	重量 N.W.	
		W	L	M	S	S1	T	高度						控制器	磁盤
54600-02	EPM2540W	240	430	--						18		18A		50kg	
54600-04	EPM2560W	240	590	30						24		30A		69kg	
54600-06	EPM2580W	240	810	30						33		30A		92kg	
54600-08	EPM2590W	240	870	30						36		18A		98kg	
54600-10	EPM25100W	240	990	30						42		26A		111kg	
54600-12	EPM3030W	300	310	--						16		20A		44kg	
54600-14	EPM3040W	300	430	--						24		30A		61kg	
54600-16	EPM3060W	300	590	30						32		30A		82kg	
54600-18	EPM3080W	300	810	30						44		25A		116kg	
54600-20	EPM3090W	300	870	30						48		30A		123kg	
54600-22	EPM30100W	300	990	30						56		35A		138kg	
54600-24	EPM4040W	420	430	--						36		18A		84kg	
54600-26	EPM4050W	420	490	--	30	25	M8	60	10	42	50x50	26A	12kg	95kg	
54600-28	EPM4060W	420	590	30						48		30A		100kg	
54600-30	EPM4080W	420	810	30						66		30A		159kg	
54600-32	EPM4090W	420	870	30						72		18A		169kg	
54600-34	EPM40100W	420	990	30						84		26A		193kg	
54600-36	EPM5060W	480	590	30						56		35A		129kg	
54600-38	EPM5080W	480	810	30						77		30A		185kg	
54600-40	EPM5090W	480	870	30						84		26A		196kg	
54600-42	EPM50100W	480	990	30						98		30A		219kg	
54600-44	EPM6060W	600	590	30						72		18A		165kg	
54600-46	EPM6080W	600	810	30						99		30A		215kg	
54600-48	EPM6090W	600	870	30						108		27A		240kg	
54600-50	EPM60100W	600	990	30						126		32A		274kg	
54600-52	EPM8080W	755	810	30						121		33A		271kg	

**54600** EPM >> 電控永磁吸盤 Electro-control Permanent Magnetic Chuck



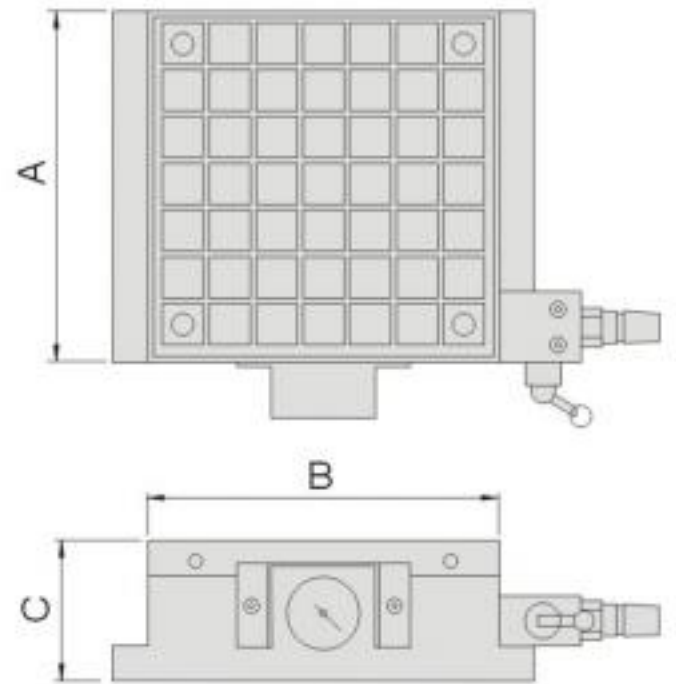
MAGNETIC TOOLS  
磁性工具

# 磁盤 Magnetic Chuck

**54610**

VLC

真空吸盤 Vacuum Chuck



## 1. 無需真空泵抽真空:

- A. 本制品因採用真空噴射器, 只要透過空氣壓縮機便能運轉。  
 B. 機器裏面就算已吸進切削油、切削水或切削屑等, 本機都可以將它排出機體外。

## 2. 任何類型的加工品都可以作的很完整:

- A. 對於上層面的加工, 側面加工, 以及研磨作業等都可以做的很好。  
 B. 配合金屬板之運用, 可在形狀特殊之物件表面以及側面等加工外, 也可以輕易的完成穿孔作業。

## 3. 可隨意調整大小尺寸:

- A. 視加工物之尺寸大小而改變組合及調整機件本體。  
 B. 可以配合加工物件之大小尺寸來設置臺座。

## 4. 鍵槽及作業定程器之設置:

- A. 在本體底部設有鍵槽, 因此在并排作業時獲得精確的平行度和垂直度。

- B. 在本體側面設置了兩個作業定程器以防止來自橫向的壓力。

## 5. 下列各式材料最適合在吸著鉗上加工:

- A. 輕金屬、重金屬、鐵板等。  
 B. 塑料制品、陶瓷、玻璃、鋁、鎂合金、不銹鋼、木材、石材等非磁性體而又無通風性之平坦面加工物品。  
 C. 形狀小、表面平坦需要較複雜性加工之物件。  
 D. 外層表面需作全面加工, 但又沒有任何有效方法可以鉗著該加工物品時。  
 E. 利用傳統的夾持方法加工時會留下傷痕、歪斜、彎曲等之加工物。  
 F. 屬於超薄型而無法在其表層面或側面實施夾持方法加工時。  
 G. 表層面平坦, 但形狀特異之加工物。

- 平行度: 0.015mm/100mm
- 材質: S55C
- 成品: 染黑/上下面研磨
- 特征: 吹氣/綫路隱藏
- 板面: 熱處理
- 附屬品: 硅酮帶  $\phi 4 \times 2m$  (公尺)

單位:mm

訂購編號 Order No.	型號 Model	A	B	C	空氣 消耗量	最大吸 入流量	重量 N.W.
54610-01	VLC-1515	150	150	50	23 l/min	12 l/min	9.2kg
54610-02	VLC-1530	150	300	50	23 l/min	12 l/min	13.7kg
54610-03	VLC-2020	200	200	50	46 l/min	24 l/min	12.1kg
54610-04	VLC-2040	200	400	100	46 l/min	24 l/min	22.2kg
54610-05	VLC-2525	250	250	100	78 l/min	40 l/min	16.4kg
54610-06	VLC-2550	250	500	100	78 l/min	40 l/min	30.6kg
54610-07	VLC-3030	300	300	100	23 l/min	12 l/min	23.4kg
54610-08	VLC-3045	300	450	100	46 l/min	24 l/min	37.0kg
54610-09	VLC-3060	300	800	100	46 l/min	24 l/min	48.8kg
54610-10	VLC-3075	300	750	100	46 l/min	24 l/min	50.4kg
54610-11	VLC-4040	400	400	100	46 l/min	24 l/min	42.5kg
54610-12	VLC-4060	400	600	100	92 l/min	48 l/min	82.7kg
54610-13	VLC-4080	400	800	100	92 l/min	48 l/min	72.9kg
54610-14	VLC-40100	400	1000	100	92 l/min	48 l/min	103.1kg
54610-15	VLC-5050	500	500	100	78 l/min	10 l/min	59.2kg
54610-16	VLC-5075	500	750	100	15 l/min	80 l/min	87.8kg
54610-17	VLC-50100	500	1000	100	15 l/min	80 l/min	116.4kg
54610-18	VLC-50125	500	1250	100	15 l/min	80 l/min	145.0kg
54610-19	VLC-6060	600	600	100	78 l/min	40 l/min	78.8kg
54610-20	VLC-6090	600	900	100	15 l/min	80 l/min	116.4kg

1. 如果加工物是粘著度高, 而且是軟質材料的話, 在加工時可能會有切削屑, 溶化并附著于刀具上, 所以建議作業時應充分使用切削油加于刀刃上。
2. 加工物必須大于所使用的O形環否則無法吸著。

**54610** VLC 真空吸盤 Vacuum Chuck

組成即可加工

非磁性鎂合金加工物



MAGNETIC TOOLS  
磁性工具

用於銑床或磨床上面作表面加工或側面加工的夾具

特 點	
1	可以視加工物大小改變夾盤尺寸
2	不需要真空泵浦抽真空,只要接上空壓機即可進行作業
3	任何類型加工品都可以做得很完整
適 用 材 料	
輕金屬、重金屬、塑膠制品、陶瓷、玻璃、鋁合金、不銹鋼等非磁性體,而又無通風性的平面物體。	

使 用 方 法	
利用半自動精密銑床做小品加工	
注 意 事 項	
1	利用真空壓力把加工物吸著並保持之,而後進行加工
2	在加工物上作用之真空壓力,及該面積之大小必須確保合乎加工物大小,並取得最大限度之吸著面積
3	氣壓的供應必須保持穩定
4	矽膠條之狀態,以及材料密閉是否良好
5	加工物之吸著面積和通風性
6	溫度濕度以及制品之彎曲狀態

※加工物必須大於所使用的矽膠條,否則無法吸著

# 磁盤 Magnetic Chuck

**54620**

GLM

強力永磁吊重器 Permanent Lifting Magnetic

GLM100



GLM300



GLM600



GLM1000



GLM2000



GLM3000

## 特點:

### ▲ 安全性:

強力永磁鋼確保無期限的高度集中且穩定的吸力。安全負荷數為3.5倍,即使被吊工件與吊重器之間有較大氣隙,也能確保最佳工作狀態。

### ▲ 堅固性:

產品的主體是以優質整體鋼塊用現代化的CNC與FMS系統加工而成,確保了精度,鋼性及強度。

### ▲ 耐用性:

所有鋼件全部鍍鎳防銹,提高部件壽命,同時使磁極區域表面硬度提高并保證最優的吊重接觸條件,保護已加工表面,產品免維護。

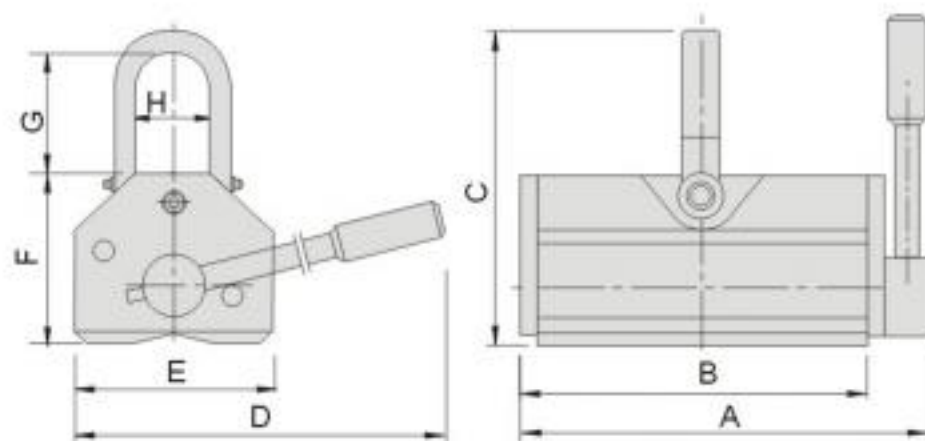
▲ 適用於搬運鋼板、鐵塊及圓柱鐵材,如:機械零件、沖床模具、塑膠模具及各類鋼鐵材料...等

▲ 採用最新科技之磁鐵製造。

▲ 全新系列,“體積小”、“重量輕”、“價位低”。

▲ 永久性磁鐵製造、永不退磁、不須電力,避免斷電危險及連接電纜之麻煩。

▲ 3.5倍之安全系數、磁力超強、使用時安全性更高、效能更大。

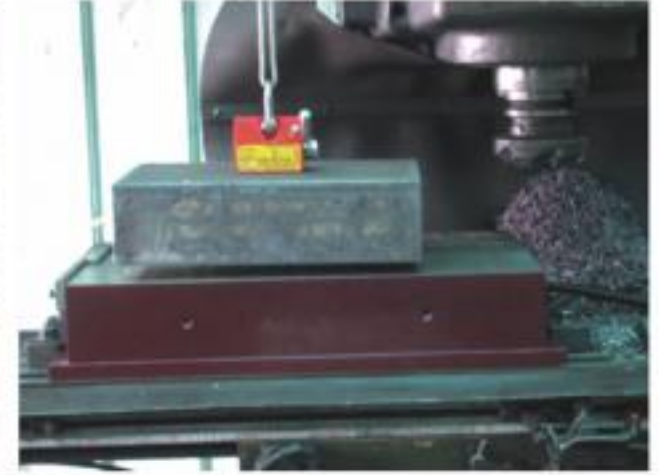
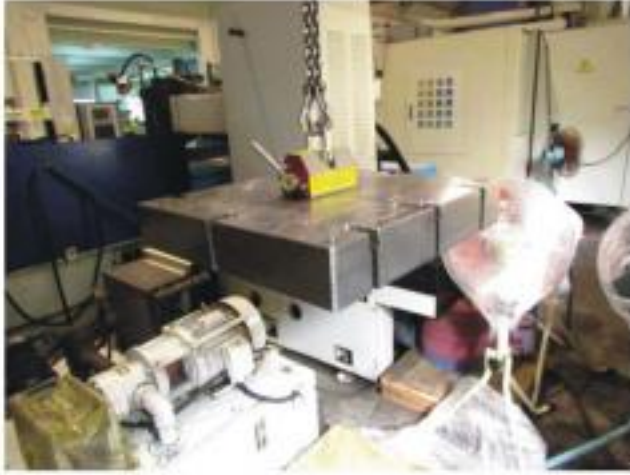


訂購編號 Order No.	型號 Model	吊重能力 kg	A	B	C	D	E	F	G	H	安全系數	重量 N.W.
54620-02	GLM100	100	107	84	129	123	60	71	46	30	x3.5倍	2.5kg
54620-04	GLM300	300	180	155	157	185	90	93	51	41		8.6kg
54620-06	GLM600	600	255	224	213	263	115	120	77	52		21kg
54620-08	GLM1000	1000	294	259	286	377	163	169	97	87		46kg
54620-10	GLM2000	2000	422	380	355	515	216	215	105	123		118kg
54620-12	GLM3000	3000	587	521	423	710	216	232	158	80	X3.0倍	181kg

單位:mm



# 使用範例


**操作方式:**

ON/OFF開關，操作簡便。如下列圖示範例：

**ON**

**OFF**

**注意:**

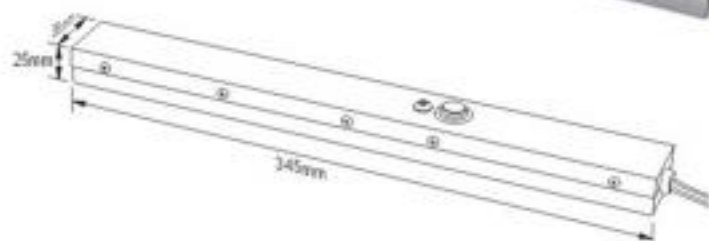
磁性吊盤未放置於鋼材上時，請勿轉動開關至“ON”方向

# 磁性工具系列 Magnetic Tools

**54810**

HD010

棒型脱磁器 Bat Type Demagnetizer



## 特點:

- ▲ 金屬沖壓模具, 塑膠成型模具等脫磁。
- ▲ 狹小空間內部, 攜帶式手持脫磁。
- ▲ 直接深入狹縫死角, 無須拆卸模具於機器上直接脫磁。
- ▲ 連續沖壓模具減少因磁場吸附鐵屑而損傷模具。

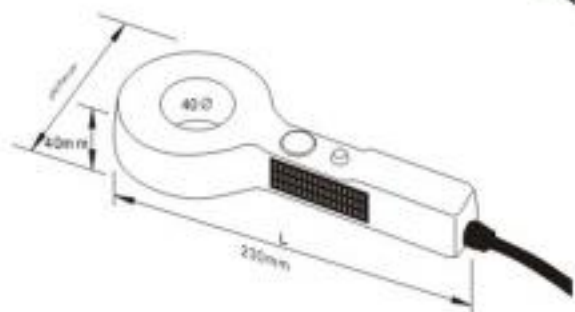
單位:mm

訂購編號 Order No.	型號 Model	輸入電壓	電流	使用率	L	W	H	重量 N.W.
54810-110	HD010	AC110V單相	1.1A	20%自動溫度保護	346	36	34	1.1kg
54810-220	HD010	AC220V單相	0.5A	脫磁1分停止4分	346	36	34	1.1kg

**54816**

HD030

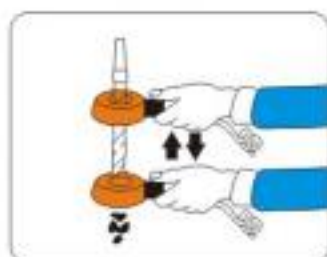
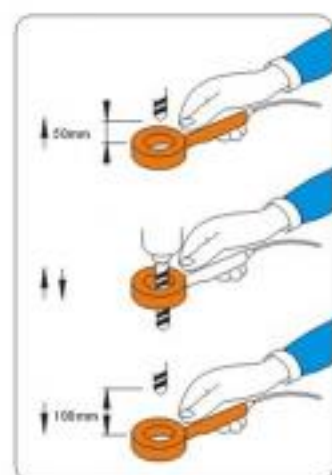
圓形脱磁器 Circular Type Demagnetizer



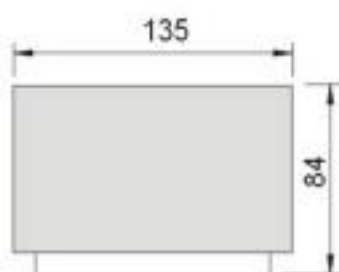
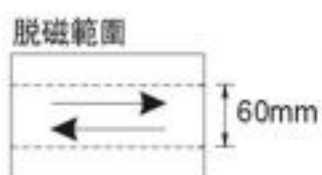
## 特點:

- ▲ 手持圓形脫磁器。
- ▲ 棒型材料、鑽頭、切削刀具、工具、噴嘴等, 滑動穿入脫磁。
- ▲ 機器上不需拆卸切削刀具可直接脫磁作業, 因磁場而附著於刀上細粉都可被剝落除去。
- ▲ 自動溫度保護, 脫磁範圍40mm。
- ▲ 本脫磁器、機身採鋁合金壓鑄一體成型堅固耐用。

單位:mm



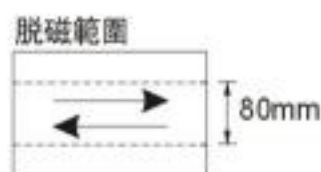
訂購編號 Order No.	型號 Model	輸入電壓	電流	使用率	L	W	H	重量 N.W.
54816-110	HD030	AC110V單相	0.85A	20%自動溫度保護	220	92	41	0.85kg
54816-220	HD030	AC220V單相	0.3A	脫磁1分停止4分	220	92	41	0.85kg

**54820**
**HD123**
**手持型脱磁器 Handy Type Demagnetizer**

**特點:**

- ▲ 適用鋼板、模具、刀具等工件,手持移動方式脱磁使用。
- ▲ 體積小、重量輕、攜帶方便。
- ▲ 自動溫度保護、溫度達設定時,自動切斷電源,待溫度下降后,自然恢復使用。

單位:mm

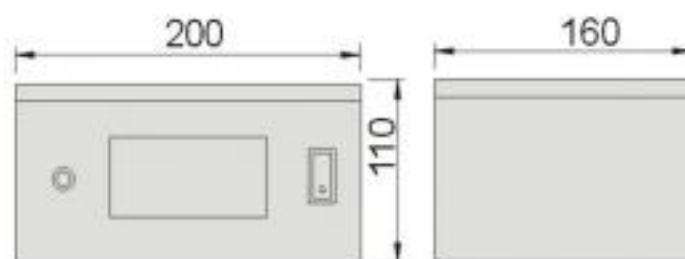
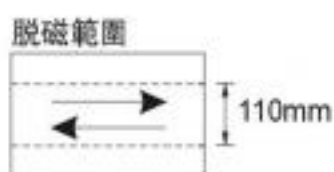
訂購編號 Order No.	型號 Model	輸入電壓	電流	使用率	重量 N.W.
54820-110	HD123	AC110V單相	0.9A	自動溫度保護 脱磁20分停止10分	1.65kg
54820-220	HD123	AC220V單相	0.3A		1.65kg

**54822**
**HD180**
**平面脱磁器 Plate Type Demagnetizer**

**特點:**

- ▲ 適用一般零組件、配件、工具等工件,固定方式脱磁使用。
- ▲ 自動溫度保護、溫度達設定時,自動切斷電源,待溫度下降后,自然恢復使用。

單位:mm

訂購編號 Order No.	型號 Model	輸入電壓	電流	使用率	重量 N.W.
54822-110	HD180	AC110V單相	2.6A	自動溫度保護 脱磁20分停止10分	4kg
54822-220	HD180	AC220V單相	1.3A		4kg

**54824**
**HD200**
**平面型脱磁器 Standard Type Demagnetizer**

**特點:**

- ▲ 適用零組件、配件、工具等工件,固定方式脱磁使用。
- ▲ 因為散熱效果良好,所以能長時間通電使用。

單位:mm

訂購編號 Order No.	型號 Model	輸入電壓	電流	使用率	重量 N.W.
54824-110	HD200	AC110V單相	2.4A	連續使用	7.0kg
54824-220	HD200	AC220V單相	1.3A		7.0kg

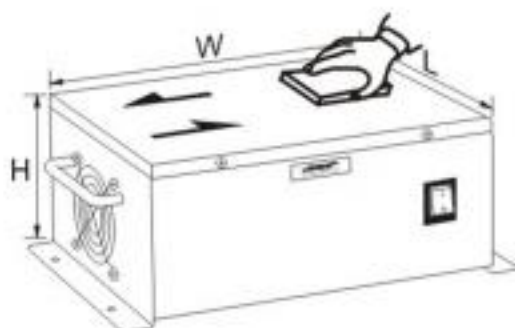
 MAGNETIC TOOLS  
磁材工具

# 磁性工具系列 Magnetic Tools

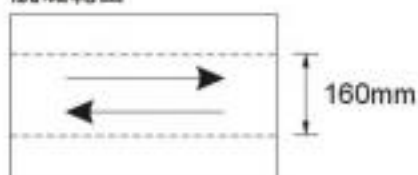
**54826**

**HD280**

**強力型脱磁器 Powerful Type Demagnetizer**



脱磁範圍



## 特點:

- ▲ 適用零組件、配件、大型模具、大型鋼板、固定方式脱磁使用。
- ▲ 脱磁有效範圍160mm。
- ▲ 適用較難脱磁材質，如高碳鋼、軸承鋼、鎳鉻鋼、彈簧鋼、模具鋼等保磁力強的材質，脱磁困難的磁鋼，也可以輕易地發揮脱磁效果。
- ▲ 可長時間通電使用。
- ▲ 特殊規格，可依客户要求訂製。

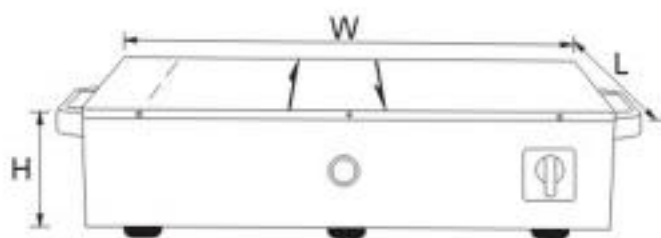
單位:mm

訂購編號 Order No.	型號 Model	輸入電壓	電流	使用率	L	W	H	重量 N.W.
54826-110	HD280	AC 110V單相	6.4A	連續使用	205	332	125	15.0kg
54826-220	HD280	AC 220V單相	3.2A		205	332	125	15.0kg

**54828**

**HD380**

**強力型脱磁器 Powerful Type Demagnetizer**

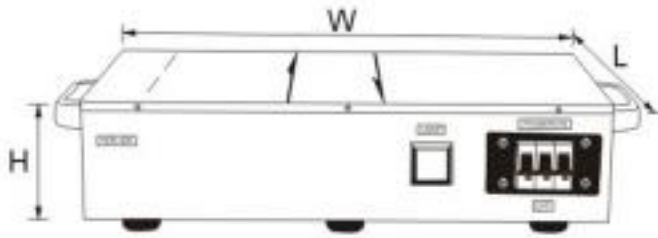


## 特點:

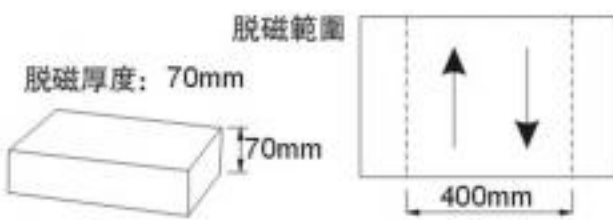
- ▲ 桌上型移動工件脱磁。
- ▲ 適用於較大型零件、配件、鋼板脱磁。
- ▲ 脱磁範圍160mm。

單位:mm

訂購編號 Order No.	型號 Model	輸入電壓	電流	使用率	L	W	H	重量 N.W.
54828-110	HD380	AC 110V單相	12.8A	連續使用	220	399	132	29.4kg
54828-220	HD380	AC 220V單相	6.4A		220	399	132	29.4kg

**54830**
**HD420**
**超強力型脱磁器 Super Powerful Type Demagnetizer**

**特點:**

- ▲ 適用零組件、配件、大型模具、大型鋼板、固定方式脱磁使用。
- ▲ 脱磁有效範圍400mm(16")。脱磁工件有效厚度70mm。
- ▲ 適用較難脱磁材質,如高碳鋼、軸承鋼、鍍鉻鋼、彈簧鋼、模具鋼等保磁力強的材質,脱磁困難的磁鋼,也可以輕易地發揮脱磁效果。
- ▲ 可長時間通電使用。
- ▲ 特殊規格,可依客户要求訂制。



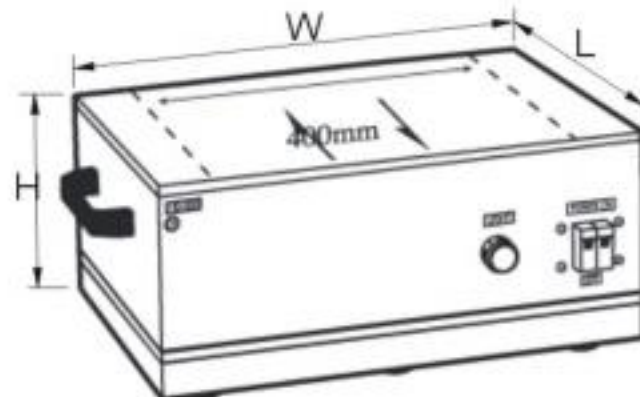
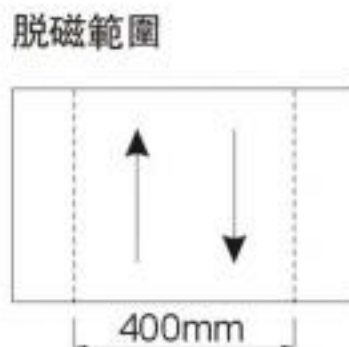
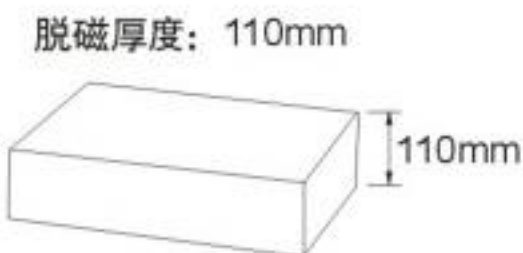
單位:mm

訂購編號 Order No.	型號 Model	輸入電壓	電流	使用率	L	W	H	重量 N.W.
54830-220	HD420	AC 220V三相	5.6A	連續使用	303	508	120	46kg
54830-380	HD420	AC 380V三相	3.2A	連續使用	303	508	120	46kg

**54832**
**HD500**
**超強力型脱磁器 Super Powerful Type Demagnetizer**

**特點:**

- ▲ 適用零組件、配件、大型模具、大型鋼板、固定方式脱磁使用。
- ▲ 脱磁有效範圍400mm(16")。
- ▲ 脱磁工件有效厚度110mm。
- ▲ 適用較難脱磁材質,如高碳鋼、軸承鋼、鍍鉻鋼、彈簧鋼、模具鋼等保磁力強的材質,脱磁困難的磁鋼,也可以輕易地發揮脱磁效果。
- ▲ 可連續通電使用。
- ▲ 特殊規格,可依客户要求訂制。



單位:mm

訂購編號 Order No.	型號 Model	輸入電壓	電流	使用率	L	W	H	重量 N.W.
54832-220	HD500	AC 220V三相	10.5A	連續使用	304	508	220	70kg
54832-380	HD500	AC 380V三相	6.2A	連續使用	304	508	220	70kg

# 磁性工具系列 Magnetic Tools

**54834**

**HD620AD**

**平板型超強力脫磁器**

Super Powerful Demagnetizer Machine(Plate Type)



## 特點:

- ▶ 平板落地型工件脫磁機。
- ▶ 脫磁面最寬,磁感應強,人體工學設計,好操作。
- ▶ 自動偵測省電系統超省電。
- ▶ 適用導磁金屬工件模具等。
- ▶ 脫磁器與底座可分開訂購。

單位:mm

訂購編號 Order No.	型號 Model	輸入電壓	電流	使用率	L	W	H	重量 N.W.
54834-220	HD620AD	AC 220V三相	11A	連續使用	648	488	758	機臺69.5kg 底座28kg
54834-380	HD620AD	AC 380V三相	6.5A	連續使用	648	488	758	

**54836**

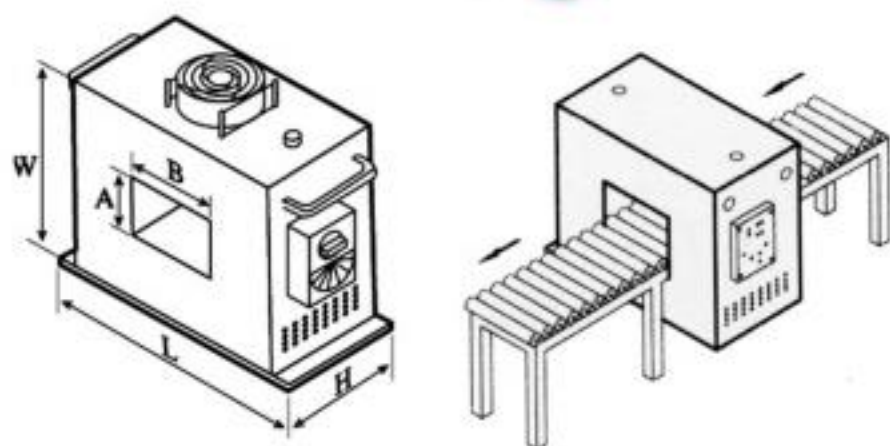
**HD**

**隧道型脫磁器 Tunnel Type Demagnetizer**



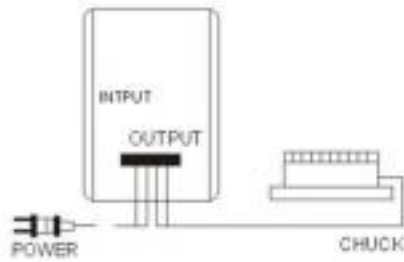
## 特點:

- ▶ 本脫磁器為大量的小型帶磁物要通過、并以輸送帶運送時,可連續呈一直綫般地通過之組合。依不同之帶磁物所需,而有發展出不同尺寸的機型。另外,長形物或是特殊形狀之單機帶磁物亦可使用本脫磁器。
- ▶ 四面均等區域脫磁範圍,各種金屬材質皆能有效脫磁,特別是不銹鋼材質有絕對脫磁效果。
- ▶ 適合規劃自動化流程,配合非導磁體輸送帶工作,提高生產力。
- ▶ 因為良好散熱設計,因此可連續使用。



單位:mm

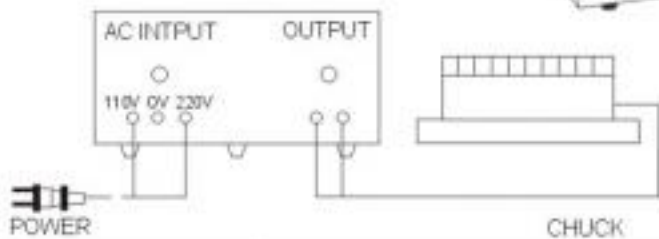
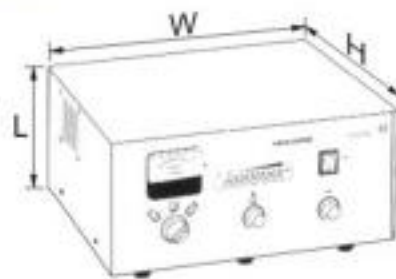
訂購編號 Order No.	型號 Model	輸入電壓	電流	使用率	L	W	H	A	B	重量 N.W.
54836-01-220	HD1015	AC 220V AC 380V	6A	連續使用	490	450	200	100	150	30kg
54836-01-380			4A	連續使用	490	450	200	100	150	35kg
54836-02-220	HD1525		12A	連續使用	590	510	200	150	250	42kg
54836-02-380			7A	連續使用	590	510	200	150	250	47.6kg
54836-03-220	HD2545		32A	連續使用	790	640	200	250	450	71kg
54836-03-380			20A	連續使用	790	640	200	250	450	80kg

**54838**
**WL115C**
**電磁盤用整流脫磁控制器 Chuck Controller**

**特點:**

- ▶ 標準型電磁盤適用。
- ▶ 電流容量5A,脫磁時間6~15秒。
- ▶ 電磁盤磁力可精密調整,並有LED電磁顯示。
- ▶ 適用各種廠牌電磁盤。
- ▶ 可製作成分離式,以配合機械設計需求。

單位:mm

訂購編號 Order No.	型號 Model	輸入電壓	輸出電壓	輸出電流	L	W	H	重量 N.W.
54838-110	WL115C	AC 110V單相	DC 0-100V	5A	198	138	122	2.8kg
54838-220	WL115C	AC 220V單相	DC 0-100V	5A	198	138	122	2.8kg

**54840**
**HD510**
**電磁盤用整流脫磁控制器 Chuck Controller**

**特點:**

- ▶ 強力型電磁盤適用。
- ▶ 電流容量10A, 15A, 20A,脫磁時間6~15秒。
- ▶ 電磁盤磁力可精密調整,並有LED電磁顯示。
- ▶ 適用各種廠牌電磁盤。
- ▶ 可制作成分離式,以配合機械設計需求。

單位:mm

訂購編號 Order No.	型號 Model	輸入電壓	輸出電壓	輸出電流	L	W	H	重量 N.W.
54840-10-110	HD510-10A	AC 110V單相	DC 0-120V	10A	150	330	258	16kg
54840-10-220	HD510-10A	AC 220V單相	DC 0-120V	10A	150	330	258	16kg
54840-15-220	HD510-15A	AC 220V單相	DC 0-120V	15A	150	330	258	21kg
54840-15-380	HD510-15A	AC 380V單相	DC 0-120V	15A	150	330	258	21kg
54840-20-220	HD510-20A	AC 220V單相	DC 0-120V	20A	183	380	295	26.2kg
54840-20-380	HD510-20A	AC 380V單相	DC 0-120V	20A	183	380	295	26.2kg

# 磁性工具系列 Magnetic Tools

**54850**

MSB150

磁性筆 Magnetic Pen



例

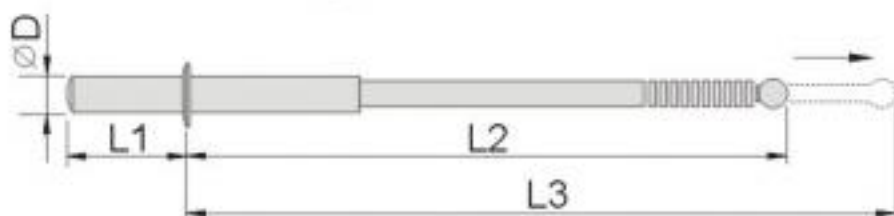
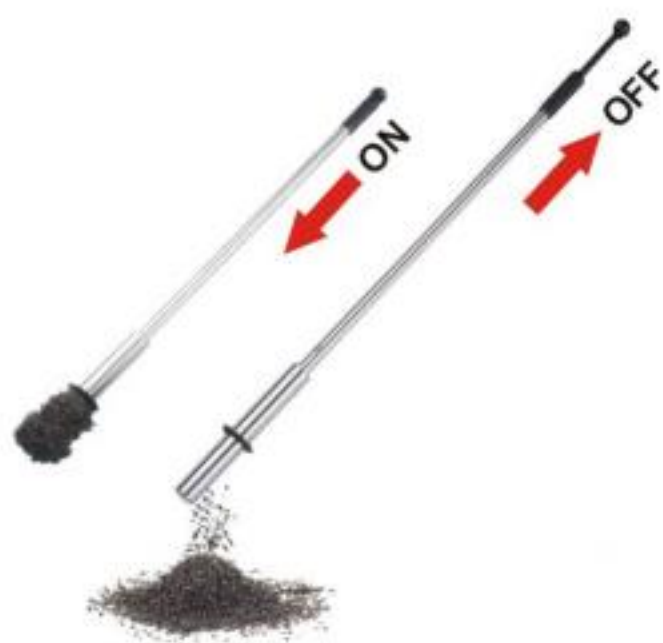


訂購編號 Order No.	型號 Model	尺寸	吸力
54850-150	MSB150	最小135/最大650	最大1.8kg

**54856**

MPS

磁性除屑棒 Magnetic Bar Cleaner



## 特點:

- ▲ 吸著力強, 重量輕, 操作簡單方便。
- ▲ 前端圓凸型設計, 床台T型槽, 凹槽特別適用。
- ▲ 永久磁力、構造簡單, 不需維護費用。

## 用途:

各式車床、銑床、插床、拉床、鋸床、滾齒機等機械台鐵屑清掃。

沖床、電鍍、染黑等表面處理業零件檢取分類。

研磨機等切削油槽、水槽鐵粉清除。

訂購編號 Order No.	型號 Model	∅D	L1	L2	L3	重量 N.W.
54856-600	MPS600S	32	110	490	640	0.9kg
54856-900	MPS900S	32	110	790	940	1.0kg
54856-1200	MPS1200S	32	160	1040	1240	1.6kg

例



Lathes Machine



Machining Center



Gear Hobbing Machine



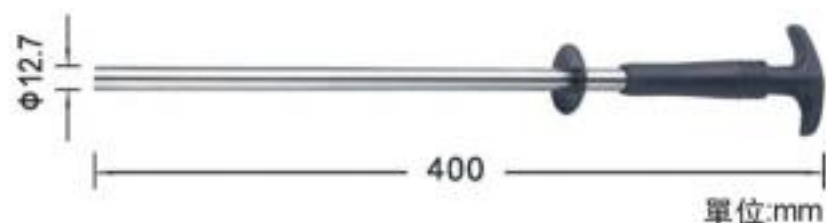
Grinding Machine



**54858**
**MRT1240**
**磁性除屑棒 Magnetic Bar Cleaner**

**特點:**

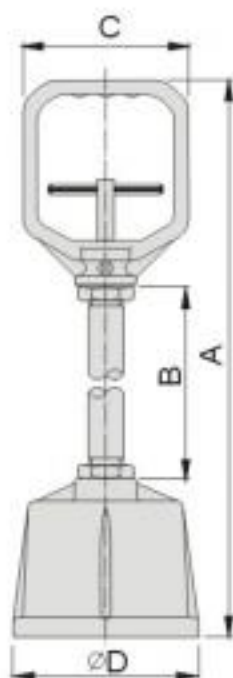
- ▲ 適用床台T型槽, 鐵屑清除。
- ▲ 工件加工孔內鐵屑清除。



例


**54860**
**HMC**
**磁性吸鐵把 Magnetic Handler**

 HMC300  
HMC600

 HMD200  
HMD700

**特點:**

- ▲ 適用於機械床台, 地面周邊散落鐵屑清除。
- ▲ 適用於鑄造、塑膠、金屬加工業, 磁性、非磁性材料分離選別。

**Example**


單位:mm

訂購編號 Order No.	型號 Model	尺寸				重量 N.W.
		D	A	B	C	
54860-01	HMC300	$\phi 114$	295	70	100	1.02kg
54860-02	HMC600	$\phi 114$	590	365	100	1.48kg
54860-03	HMD200	120X70	185	-	110	1.12kg
54860-04	HMD700	120X70	700	500	110	2.00kg

# 磁性工具系列 Magnetic Tools

54864

EMBC-18

磁性鐵屑清理器 Magnetic Chip Cleaner



## 特點:

- ▲ 全新的磁性鐵屑清理器能迅速清除工廠地板上的任何鐵屑。
- ▲ 附有輪子,吸附地上的鐵屑更方便。
- ▲ 附有脫磁拉桿,可輕鬆放下吸附的物品且不傷手。
- ▲ 吸力6kg以上。
- ▲ 鋁桿可伸縮, 720~1035mm
- ▲ 重量: 1.4kg



**54866** MSR 磁性除屑座 Magnetic Cleaner



**用途:**

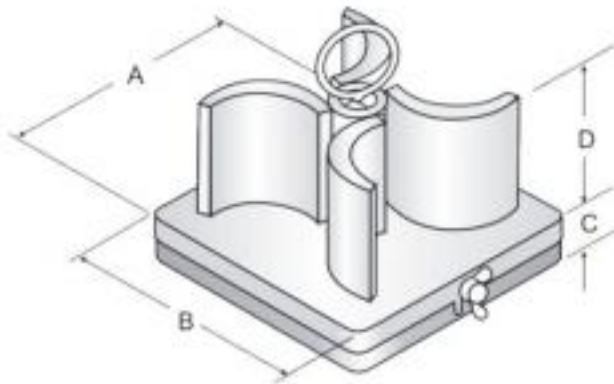
液壓動力油箱、潤滑循環油箱、綫切割機、放電加工機、洗淨機、油淨化機...等

**特點:**

- ▶ 重量輕、裝置保養簡單容易。
- ▶ 遠距磁力強,微細鐵粉能完全吸著。
- ▶ 強力磁場,具有淨化油液功能。

使用數量計算值:

- ▶ 液壓動力油箱  $T \div 1/20Q = P$
- ▶ 潤滑冷卻油箱  $T \div Q = P$
- ▶ T: 油箱容量
- ▶ Q: 幫浦吐出量
- ▶ P: 使用數量



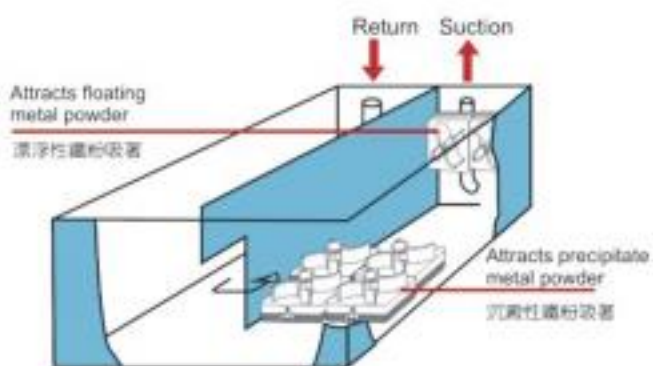
例



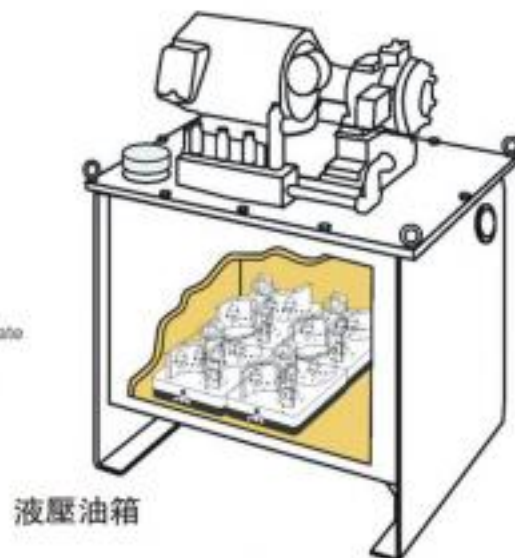
金屬碎片



金屬粉末



潤滑油箱



液壓油箱



放電加工機

單位:mm

訂購編號 Order No.	型號 Model	A	B	C	D	流量密度	主體顏色	重量 N.W.
54866-100	MSR100	110	110	20	42	800Goe	黑	0.5kg
54866-300	MSR300	110	110	20	42	3000Goe	紅	0.75kg

MAGNETIC TOOLS  
磁性工具

# 磁性工具系列 Magnetic Tools

**54868**

MBC

磁性除屑器 Magnetic Bar Cleaner



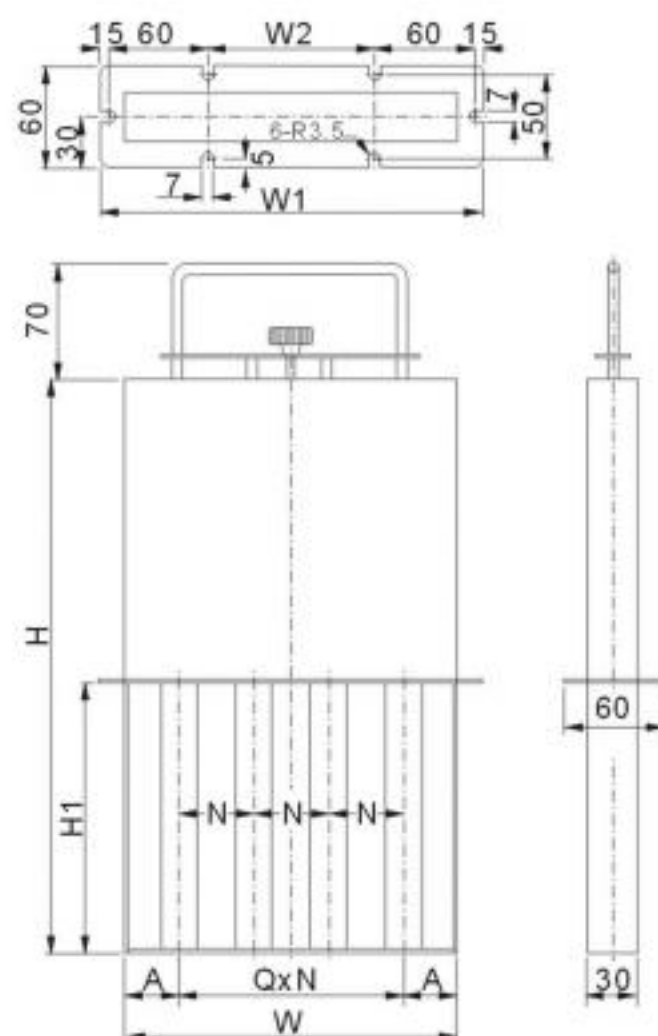
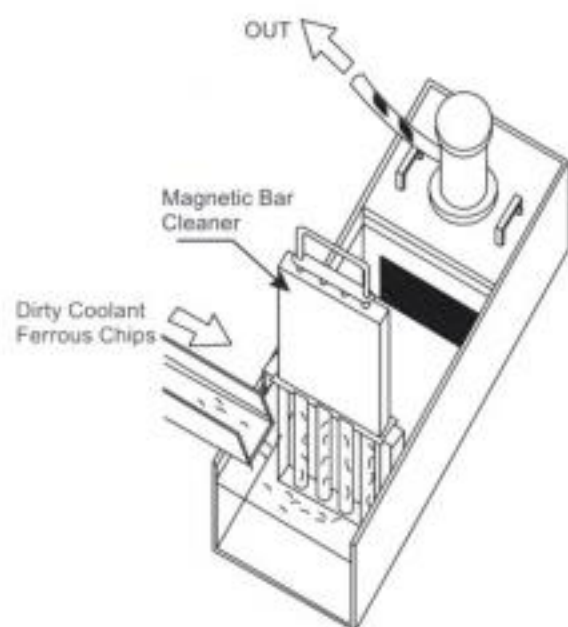
## 特點:

- ▶ 徑向強力磁場, 吸著效率高。
- ▶ 閘門式設計, 操作簡單。
- ▶ 脫磁機構簡單, 鐵屑清除快速。

## 用途:

切削中心機, CNC車床, 放電加工機, 拉床, 綫切割機等工具機, 切削油槽鐵粉吸著。  
本產品規格, 尺寸可由客戶指定制作。

## Example



單位:mm

訂購編號 Order No.	型號 Model	A	H	H1	W	W1	W2	N Pitch	Q Bar Q'TY	重量 N.W.
54868-02	MBC201604	32.5	340	160	200	155	100	45	4pcs	3.3kg
54868-04	MBC202504	32.5	520	250	200	155	100	45	4pcs	5.2kg
54868-06	MBC323006	35	620	300	320	350	220	50	6pcs	8.6kg
54868-08	MBC323706	35	760	370	320	350	220	50	6pcs	12.3kg

54870

MTP150

磁性攻牙器 Magnetic Taper

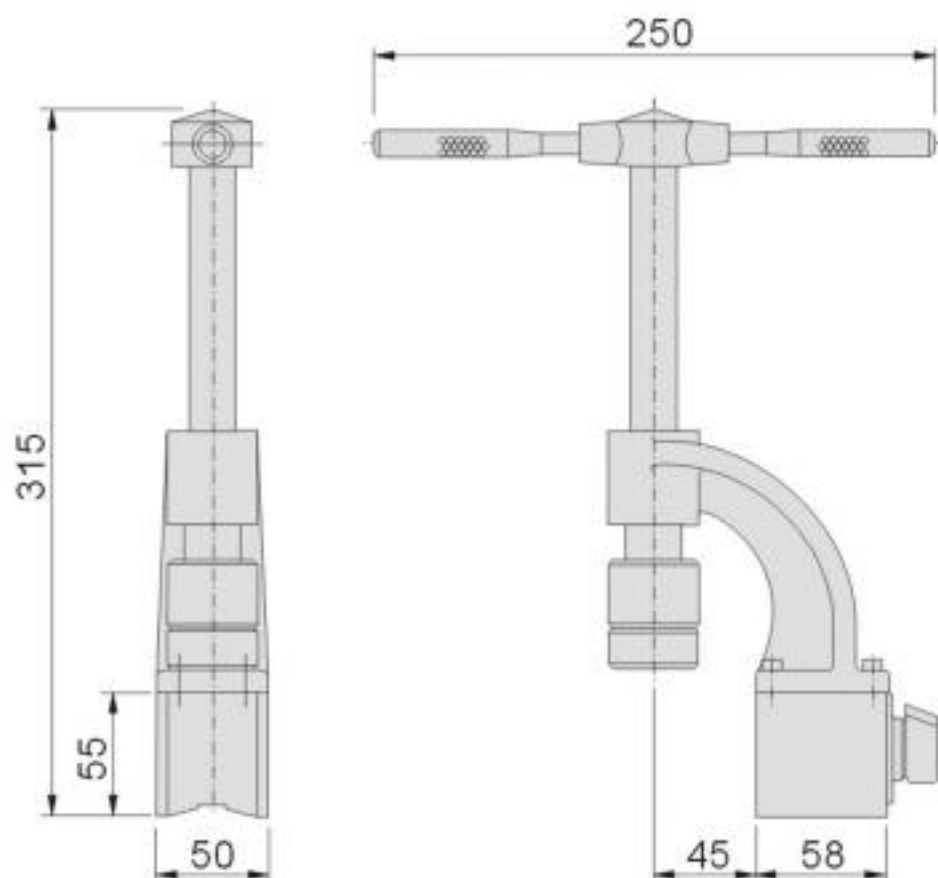


N.W. 2.5kg

### 特點:

- ▶ 適用於各種金屬材料機床平面、側面之孔位攻牙。
- ▶ 外型輕巧,操作簡單,攜帶方便。
- ▶ 採用導桿設計,絲攻和孔位快速正確定位。
- ▶ 操作出力均衡,避免絲攻折斷,減少刀具損耗,降低成本。
- ▶ 使用快速夾頭,絲攻拆裝快速簡單。
- ▶ 強力永磁磁性座,不需維修成本。
- ▶ 可攻M4~M12範圍。

### 使用例:

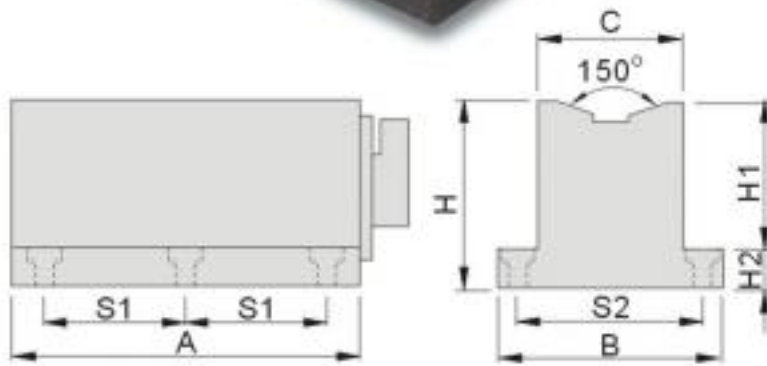


# 磁性工具系列

**54871**

**MV120**

**小型磁力工作臺** Magnetic Clamping Block



## 特點:

- ▲ 適用於鑽床、銑床之鑽孔及輕切削,可夾持圓形鋼材及鋼板等,操作迅速、簡便。

工作範例:



單位:mm

訂購編號 Order No.	型號 Model	磁力		尺寸								重量 N.W.
		V型面	平面	A	B	C	H	H1	H2	S1	S2	
54871	MV120	110kgf	160kgf	118	76	50	62	50	12	48	62	2.5kg

**54872**

**HML100**

**磁性吸物器** Powerful Handle Magnet



## 特點:

- ▲ 能够容易地提起大塊薄型鋼板。
- ▲ 迅速地清除散落的螺母和螺栓。
- ▲ 分離鋼鐵與非鋼鐵物品。
- ▲ 永磁保證。

單位:mm

訂購編號 Order No.	型號 Model	規格	可提起重量	重量 N.W.
54872	HML100	135x30x90	100lbs(45kg)	0.45kg

**54873**

**AHL**

**安全操作器** Magnetic Safe Catcher



## 特點:

- ▲ 當操作壓力機器時,使用它取得工件。
- ▲ 磁力可以被打開和關閉,僅僅通過單手操作。
- ▲ 手柄長度220mm。

單位:mm

訂購編號 Order No.	型號 Model	磁體規格	磁力	重量 N.W.
54873-01	AHL-A	∅15x25	0.7kg	0.17kg
54873-02	AHL-B	∅20x25	2.5kg	0.20kg
54873-03	AHL-C	∅25x25	5.0kg	0.25kg

**54874**
**TCT**
**多功能切削冷却噴霧器**
**Multi-function Mist Coolant System**


選購配件

**特點:**

- ▶ 多功能切削噴霧器可同時提供冷卻、潤滑及除屑功能。
- ▶ 可大幅提升切削性、加工速度及延長刀具使用壽命。
- ▶ 確保優異加工品質及切削性能。
- ▶ 對堅韌之合金鋼材加工,此噴霧器為精細之表面加工效果輔以一臂之力。
- ▶ 適用於各型工作母機及刀具冷却。
- ▶ 可加特別配件使用于鑽床或其他工作母機使用。
- ▶ 本體陽極顏色採隨機出貨。

單位:mm

訂購編號 Order No.	型號 Model	管長	裝箱尺寸	重量 N.W.
54874-250	TCT-250	250	41x29.5x20cm	0.55kg
54874-500	TCT-500	500	41x29.5x20cm	0.70kg

**54876**
**TCTB**
**多功能切削冷却噴霧器**
**Multi-function Mist Coolant System**

**特點:**

- ▶ 多功能切削噴霧器可同時提供冷卻、潤滑及除屑功能。
- ▶ 可大幅提升切削性、加工速度及延長刀具使用壽命。
- ▶ 確保優異加工品質及切削性能。
- ▶ 對堅韌之合金鋼材加工,此噴霧器為精細之表面加工效果輔以一臂之力。
- ▶ 適用於火花機、鑽床或其他工作母機使用。
- ▶ 底座有強大磁性,可隨意吸附在金屬平面或圓柱上。
- ▶ 本體陽極顏色採隨機出貨。

單位:mm

訂購編號 Order No.	型號 Model	管長	裝箱尺寸	重量 N.W.
54876-500	TCTB-500	500	29x16x9cm	1.7kg

# 磁性工具系列 Magnetic Tools

**54880**

PA

磁性座噴水管 Magnetic Base Spry Nozzles



PA-10



PA-9

## 特點:

- ▲ 適用各型機械,鑽、銑、磨切削加工使用。
- ▲ 能降低工件和刀具溫度,延長刀具壽命,加強切削效果。
- ▲ 放置移動容易,塑膠管可自由調整方向及噴水大小。
- ▲ 底座有強大磁性,可隨意吸附在金屬的平面或圓柱上。

單位:mm

訂購編號 Order No.	型號 Model	彎管長度	磁性座規格			吸力(N)	重量 N.W.
			L	W	H		
54880-01	PA-10	365	60	50	55	80kgf	1.6kg
54880-02	PA-9	365	60	50	55	80kgf	1.62kg

**54882**

PB

磁性座噴水管 Magnetic Base Spray Nozzles



PB1



PB2

## 54882-03

PB1(磁力NO-OFF)

磁性座	1set
1/4"分段	10pc
1"喇叭噴嘴	1pc
1/4"PT連接器	1pc

## 54882-04

PB2(磁力NO-OFF)

磁性座	1set
1/4"分段	10pc
1"喇叭噴嘴	1pc
1/4"PT連接器(有閥)	1pc

**54884**

PC

磁性座噴水管 Magnetic Base Spray Nozzles



PC1



PC2

## 54884-05

PC1(磁力NO-OFF)

磁性座	1set
1/4"分段	20pc
1"喇叭噴嘴	1pc
1/4"PT連接器	1pc

## 54884-06

PC2(磁力NO-OFF)

磁性座	1set
1/4"分段	20pc
1"喇叭噴嘴	1pc
1/4"PT連接器(有閥)	1pc



**54886**
**PD**
**可調整冷卻液軟管和閥 Adjustable Coolant Hoses & Valves**


1/4"(36cm長軟管組件)

**54886-01 PD1**

1/4"外螺紋PT或NPT閥	
1/4"分段	20pc
1/16", 1/8"或1/4"圓形噴嘴	1pc



1/4"(36cm長軟管組件)

**54886-02 PD2**

1/4"內螺紋PT或NPT閥	
1/4"分段	20pc
1/16", 1/8"或1/4"圓形噴嘴	1pc



3/8"(36cm長軟管組件)

**54886-03 PD3**

3/8"外螺紋PT或NPT閥	
3/8"分段	16pc
1/4", 3/8"或1/2"圓形噴嘴	1pc



3/8"(36cm長軟管組件)

**54886-04 PD4**

3/8"內螺紋PT或NPT閥	
3/8"分段	16pc
1/4", 3/8"或1/2"圓形噴嘴	1pc



1/2"(35cm長軟管組件)

**54886-05 PD5**

1/2"外螺紋PT或NPT閥	
1/2"分段	12pc
1/4", 3/8"或1/2"圓形噴嘴	1pc



1/2"(35cm長軟管組件)

**54886-06 PD6**

1/2"內螺紋PT或NPT閥	
1/2"分段	12pc
1/4", 3/8"或1/2"圓形噴嘴	1pc

# 磁性工具系列 Magnetic Tools

**54890**

MD

磁性基座 Magnetic Base



N.W.1.1kg

## 特點:

- ▶ 可以配合輔助工具,如槓桿量具座,照明電燈,冷卻水柱,鑽石筆等。
- ▶ 磁力: 80kgf。
- ▶ 磁性座規格(LxWxH):60mmx50mmx55mm。
- ▶ 鑽石筆需另行選配。

**54892**

MT

手拉式永久磁力吊盤 Permanent Magnetic Lifter(Handle Type)



## 特點:

- ▶ 磁力分離棒應用於各種機械之冷卻液、油等將鐵粉、鐵屑分離以保持清潔及冷卻液、油之功能,亦可用於各類化學藥水將金屬粉屑分離。
- ▶ 吊重能力: MT-6S(80kgf)  
MT-10S(160kgf)

單位:mm

訂購編號 Order No.	型號 Model	長 L	寬 W	高 H	重量 N.W.
54892-01	MT-6S	60	50	55	1.15kg
54892-02	MT-10S	120	50	55	2.00kg

**54894**

MTT

磁性吸物器 Magnetic Lifter



N.W.2.0kg

## 特點:

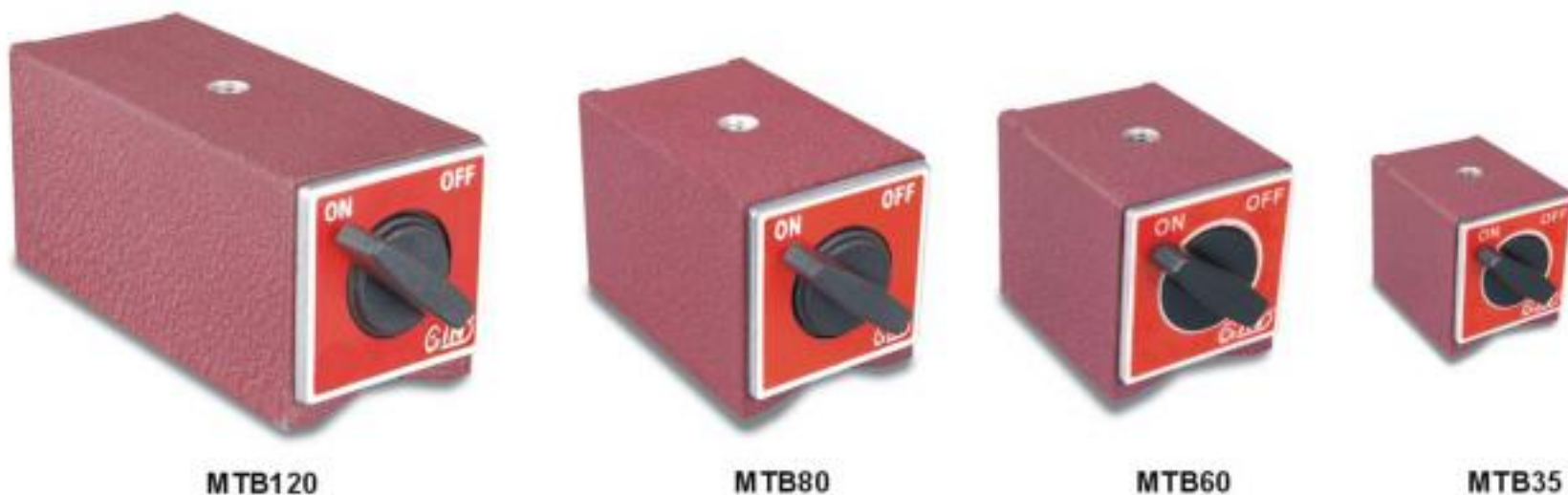
- ▶ 採用一種新的凸輪機構。直接在物體表面吸持與釋放。
- ▶ 磁力: 150kgf。
- ▶ 規格(LxWxH):140mmX100mmX190mm。



**54896**
**MH**
**磁性吸塊** Magnetic Holder


單位:mm

訂購編號 Order No.	型號 Model	吸力	尺寸	重量 N.W.
54896-02	MH-18H	5 kgf	∅ 18x8	0.016kg
54896-03	MH-25H	9 kgf	∅ 25x10	0.04kg
54896-04	MH-30R	15 kgf	∅ 30x25	0.11kg
54896-05	MH-40R	30 kgf	∅ 40x30	0.24kg
54896-06	MH-50R	50 kgf	∅ 50x40	0.50kg
54896-07	MH-26S	10 kgf	26x26x25	0.11kg
54896-08	MH-60S	20 kgf	60x26x25	0.25kg

**54898**
**MTB**
**磁性基座** Magnetic Base


單位:mm

訂購編號 Order No.	型號 Model	孔徑	磁性座規格			吸力(N)	重量 N.W.
			L	W	H		
54898-01	MTB35	M5x0.8	35	30	35	25kgf	0.2kg
54898-02	MTB60	M8x1.25	60	50	55	80kgf	1.0kg
54898-03	MTB80		75	50	55	100kgf	1.3kg
54898-04	MTB120		120	50	55	160kgf	2.0kg
54898-05	MTB40	M6x1.0	40	40	40	50kgf	0.6kg

# 磁性工具系列 Magnetic Tools

**54900**

**CZA**

**普通磁力表座** Magnetic Indicator Stands



## 特點:

- ▲ 基本型。
- ▲ 強力磁性底座。
- ▲ 通用型式,可用於量表或配劃針還可對零件劃綫等用途。

單位:mm

訂購編號 Order No.	型號 Model	主桿(下)	副桿(上)	底座尺寸 LxWxH	螺紋孔	吸力	重量 N.W.
54900	CZA-8C	∅12X176	∅10X160	60X50X55	M8x1.25	80kgf	1.4kg

**54902**

**CZB**

**帶微調磁力表座** Magnetic Stands With Fine Adjustment



## 特點:

- ▲ 具微調功能。
- ▲ 強力磁性底座。
- ▲ 通用型式,可用於量表或配劃針還可對零件劃綫等用途。
- ▲ 微調裝置採用簧圈式,使用更靈活方便。

單位:mm

訂購編號 Order No.	型號 Model	主桿(下)	副桿(上)	底座尺寸 LxWxH	螺紋孔	吸力	重量 N.W.
54902	CZB-8C	∅12X176	∅10X150	60X50X55	M8x1.25	80kgf	1.4kg

**54904**

**CZC**

**加大加粗帶微調磁力表座**

Extra Stem Magnetic Indicator Stand With Fine Adjustment



## 特點:

- ▲ 具微調功能。
- ▲ 附加桿,一個主桿,兩個副桿。
- ▲ 強力磁性底座。
- ▲ 可用於量表或配劃針還可對零件劃綫等用途。
- ▲ 微調裝置採用簧圈式,使用更靈活方便。

單位:mm

訂購編號 Order No.	型號 Model	主桿(下)	副桿(中)	副桿(上)	底座尺寸 LxWxH	螺紋孔	吸力	重量 N.W.
54904-01	CZC-10B	∅20X170	∅14X170	∅12X127	75X50X55	M8x1.25	100kgf	2.0kg
54904-02	CZC-10DL	∅20X350	∅14X165	∅12X129	117X50X55	M10x1.5	130kgf	3.5kg

**54916**
**NHA**
**高精密微調磁性座 High Precision Magnetic Stand**


微調裝置


**特點:**

- ▶ 新型鳩尾微調裝置(更精確、穩定性更高)。
- ▶ 主、副桿特別使用不導磁的不銹鋼材質。
- ▶ 強力磁性底座。

單位:mm

訂購編號 Order No.	型號 Model	螺紋孔	主桿(下)	副桿(上)	底座尺寸 LxWxH	吸力	重量 N.W.
54916	NHA	M8X1.25	∅12X175	∅10X160 含微調	60X50X55	80kgf	1.2kg

量表請參閱P.D31~32

**54918**
**NHB**
**高精密微調磁性座 High Precision Magnetic Stand**


微調裝置


**特點:**

- ▶ 新型鳩尾微調裝置(更精確、穩定性更高)。
- ▶ 主、副桿特別使用不導磁的不銹鋼材質。
- ▶ 強力磁性底座。

單位:mm

訂購編號 Order No.	型號 Model	螺紋孔	主桿(下)	副桿(上)	底座尺寸 LxWxH	吸力	重量 N.W.
54918	NHB	M8X1.25	∅14X200	∅12X165 含微調	60X50X55	80kgf	1.5kg

**54920**
**NHC**
**高精密微調磁性座 High Precision Magnetic Stand**


微調裝置


**特點:**

- ▶ 新型鳩尾微調裝置(更精確、穩定性更高)。
- ▶ 主、副桿特別使用不導磁的不銹鋼材質。
- ▶ 強力磁性底座。

單位:mm

訂購編號 Order No.	型號 Model	螺紋孔	主桿(下)	副桿(上)	底座尺寸 LxWxH	吸力	重量 N.W.
54920	NHC	M10X1.5	∅16X250	∅14X180 含微調	75X50X55	100kgf	2.3kg

# 磁性工具系列 Magnetic Tools

54922

NSA

迷你機械萬向磁力表座

Mechanical Universal Magnetic Stands



量表請參閱P.D31~32

## 特點:

- ▲ 迷你經濟型。
- ▲ 主軸是採用鋁合金制作。
- ▲ 機械式構造,可作任何方向的調整。
- ▲ 槓桿規格: L1=55,L2=50,L3=30

單位:mm

訂購編號 Order No.	型號 Model	底座尺寸 LxWxH	表孔	吸力	重量 N.W.
54922-01	NSA01	35X30X35	8.0 ±0.02	30kgf	0.3kg
54922-02	NSA02				

54925

BS320

經濟型萬向磁力表座

Mechanical Universal Magnetic Stands



## 特點:

- ▲ 極經濟,中型尺寸及表頭微調型。
- ▲ 機械式構造,可作任何方向的調整。
- ▲ 磁性底座上方有微調機構,方便調整。
- ▲ 槓桿規格: L1=112,L2=102,L3=65

單位:mm

訂購編號 Order No.	型號 Model	底座尺寸 LxWxH	表孔	吸力	重量 N.W.
54925	BS320	60X50X55	8.0 ±0.02	80kgf	1.24kg

54926

NSC

迷你機械萬向磁力表座

Mechanical Universal Magnetic Stands



## 特點:

- ▲ 迷你調整型。
- ▲ 機械式構造,可輕易的作任何方向的調整固定。
- ▲ 表夾上方有微調機構,易於調整。
- ▲ 槓桿規格: NSC01 (L1=50,L2=50,L3=65)  
NSC02 (L1=55,L2=55,L3=70)

單位:mm

訂購編號 Order No.	型號 Model	底座尺寸 LxWxH	表孔	吸力	重量 N.W.
54926-01	NSC01	40X40X40	8.0 ±0.02	50kgf	0.7kg
54926-02	NSC02	40X40X40		50kgf	0.7kg

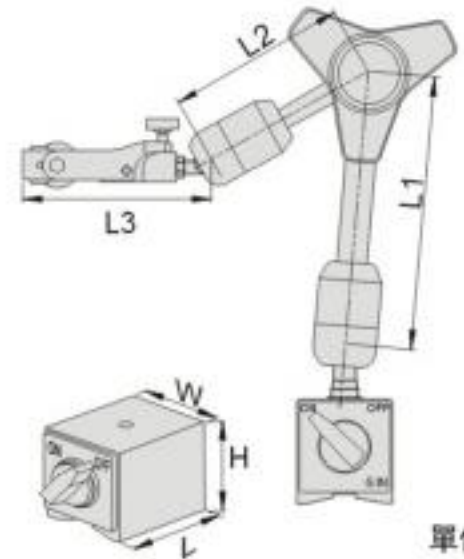
**54927A**
**BS100**
**強力型萬向磁性座 Universal Arm Magnetic Base**


BS100A



BS100B

微調裝置



單位:mm

訂購編號 Order No.	型號 Model	槓桿規格			磁性座規格			吸力(N)	重量 N.W.
		L1	L2	L3	L	W	H		
54927A-01	BS100A	62	56	88	40	40	40	50kgf	0.72kg
54927A-02	BS100B	62	56	88	40	40	40	50kgf	0.72kg

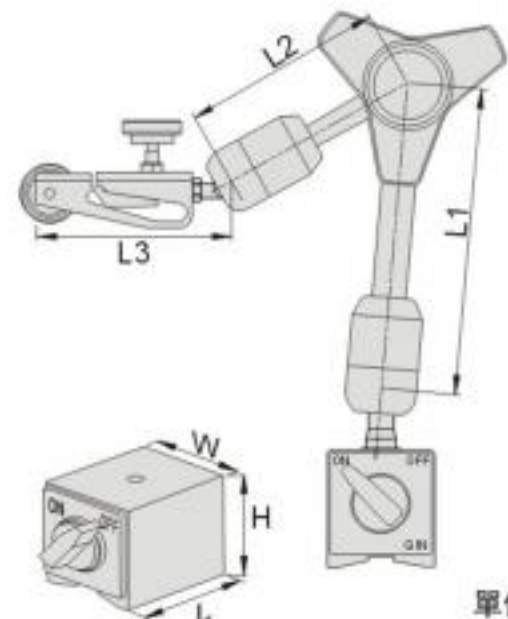
**54927B**
**BS100**
**強力型萬向磁性座 Universal Arm Magnetic Base**


BS100AH



BS100BH

一體式微調裝置



單位:mm

訂購編號 Order No.	型號 Model	槓桿規格			磁性座規格			吸力(N)	重量 N.W.
		L1	L2	L3	L	W	H		
54927B-01	BS100AH	62	56	75	40	40	40	50kgf	0.72kg
54927B-02	BS100BH	62	56	75	40	40	40	50kgf	0.72kg

**特點:**

- ▲ 採用機械式結構。
- ▲ 萬向曲臂設計,方向可任意調整。
- ▲ 槓桿旋臂上附有微調裝置;  $\phi 8$ 、鳩尾槽。
- ▲ 適合各式樣之分厘表、槓桿表之夾持。
- ▲ 表頭採用一體式結構微調時無間隙,很容易的可調至歸零。

# 磁性工具系列 Magnetic Tools

**54928**

NOGA FAT

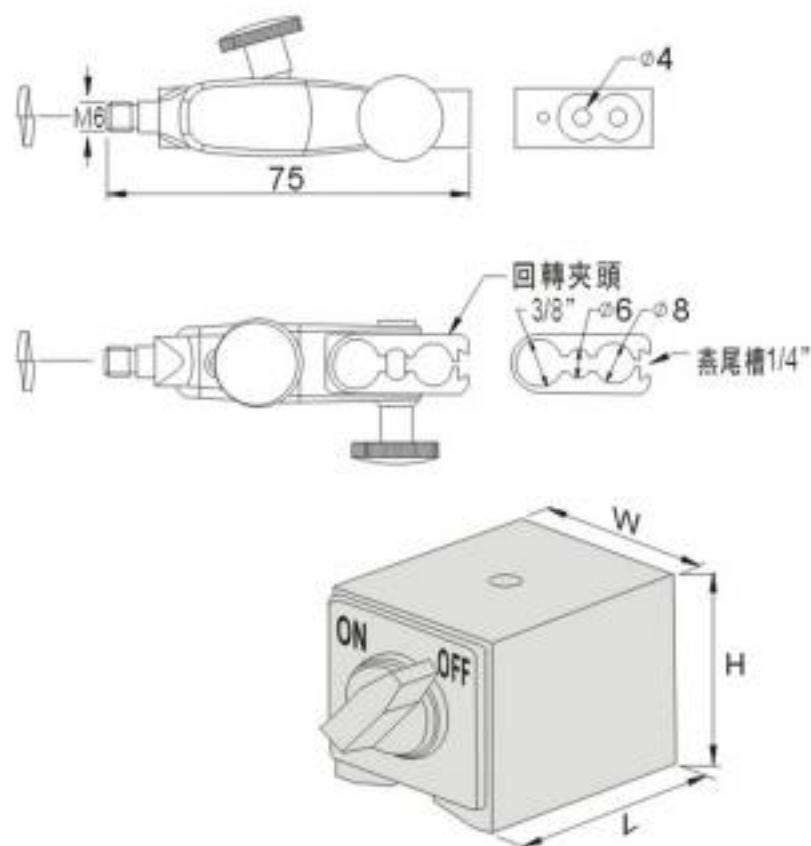
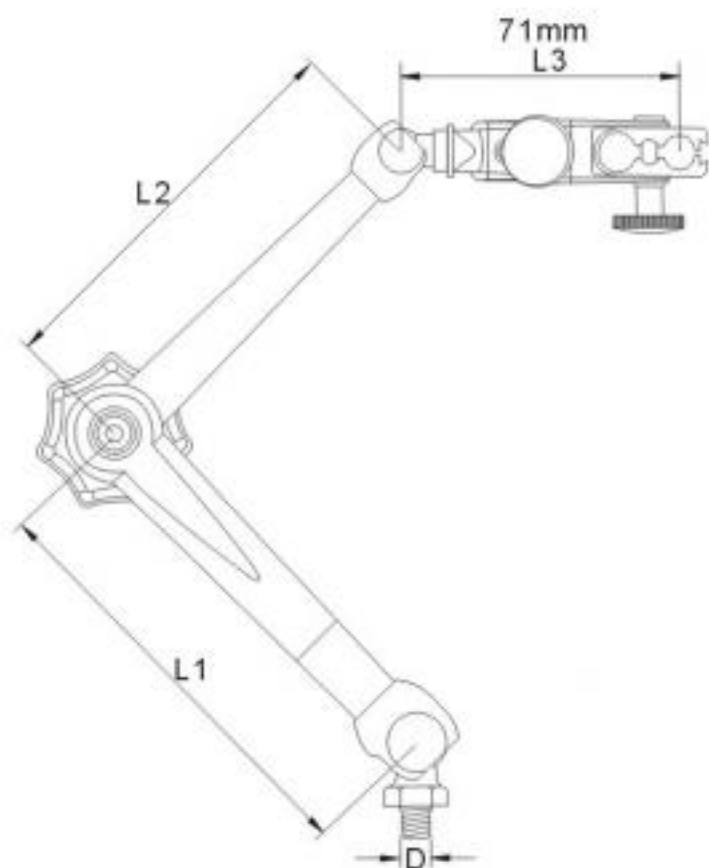
萬向磁性座 NOGA Articulated Holders FAT



NF61003 DG61003 MG61003 MA61003

## 特點:

- ▲ 強力磁性表座,可隨意吸附於金屬平面或圓柱上。
- ▲ 帶防松彈簧的中央鎖緊機構。任意位置可夾緊。
- ▲ 黑色桿部。
- ▲ 夾具範圍包括  $\phi 6$ 、 $\phi 8$ 、 $\phi 3/8"$ , 以及  $1/4"$  燕尾槽。



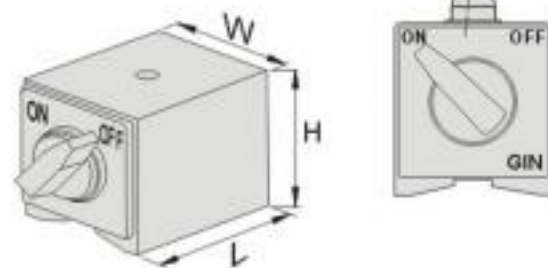
量表請參閱P.D31~32

單位:mm

訂購編號 Order No.	型號 Model	槓桿規格			磁性座規格			螺紋 D	吸力(N)	重量 N.W.
		L1	L2	L1+L2+L3	W	H	L			
54928-01	NF61003	56	51	178	30	35	40	Ext. M5	320	0.6kg
54928-02	DG61003	110	101	282	50	55	60	Ext. M8	800	1.4kg
54928-03	MG61003	133	113	317	50	55	60	Ext. M8	800	1.9kg
54928-04	MA61003	286.5	222.5	580	50	55	120	Ext. M10x1.25	1300	5.1kg



**54929**
**BS250**
**萬向磁性座 Universal Arm Magnetic Base**

**54940**
**BS350**

**特點:**

- ▶ 採用機械式結構。
- ▶ 萬向曲臂設計,方向可任意調整。
- ▶ 槓桿旋臂上附有微調裝置:  $\phi 8$ 、鳩尾槽。
- ▶ 適合各式樣之分厘表、槓桿表之夾持。
- ▶ 表頭採用一體式結構微調時無間隙,很容易的可調至歸零。(BS350)

一體式微調裝置


 選購配件:  
 量表(槓桿千分表)

單位:mm

訂購編號 Order No.	型號 Model	槓桿規格		L3	磁性座規格			吸力(N)	重量 N.W.
		L1	L2		L	W	H		
54929-01	BS250S	85	80	60	60	50	55	80kgf	1.28kg
54929-02	BS250M	120	120	65	60	50	55	80kgf	1.42kg
54929-03	BS250L	140	125	80	75	50	55	100kgf	1.96kg
54929-04	BS250LL	190	175	80	75	50	55	100kgf	2.06kg

訂購編號 Order No.	型號 Model	槓桿規格			磁性座規格			吸力(N)	重量 N.W.
		L1	L2	L3	L	W	H		
54940-01	BS350S	85	80	60	60	50	55	80kgf	1.28kg
54940-02	BS350M	120	120	65	60	50	55	80kgf	1.42kg
54940-03	BS350L	140	125	80	75	50	55	100kgf	1.96kg

# 磁性工具系列 Magnetic Tools

**54930**

BS330

萬向磁性座 Universal Arm Magnetic Base



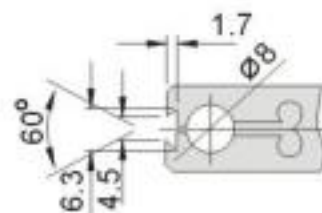
BS330L

BS330M

BS330S

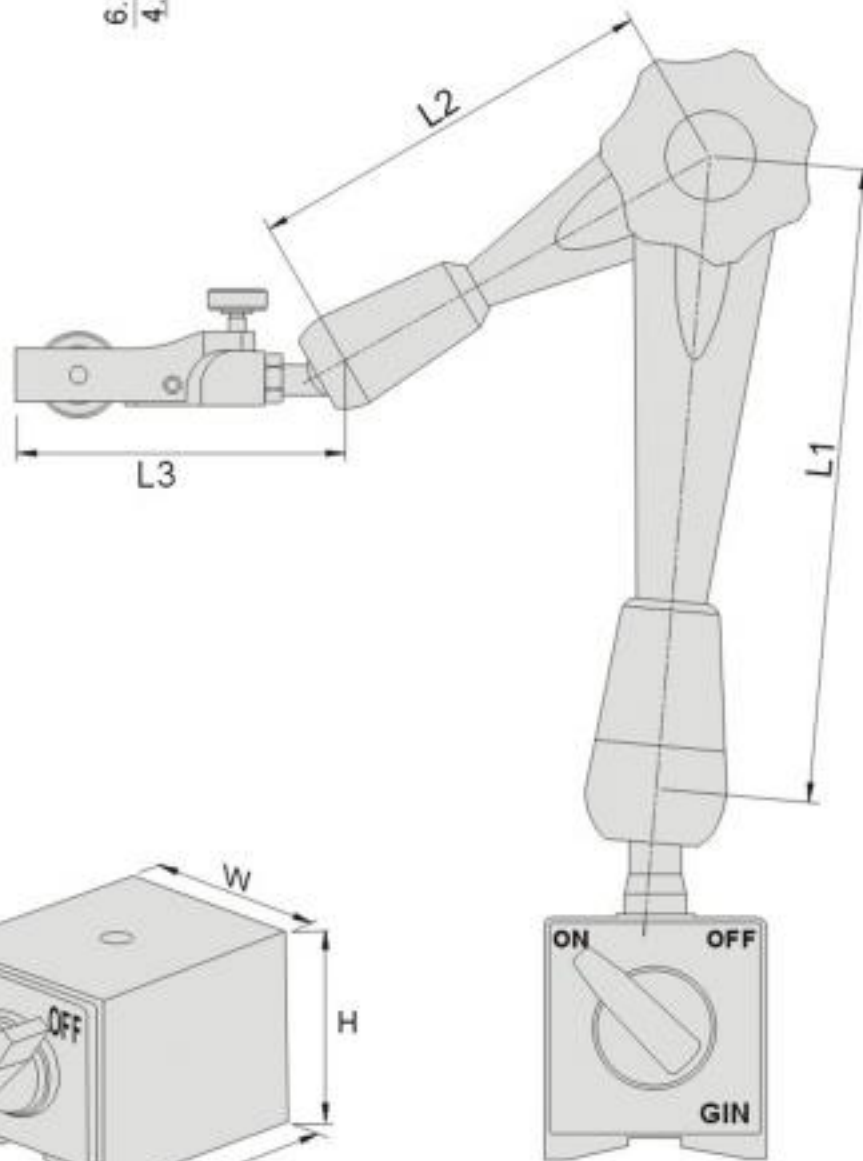
## 特點:

- ▲ 機械式精密型
- ▲ 強力磁性底座,可隨意吸附於金屬表面以及圓柱上。
- ▲ 夾具範圍包括  $\varnothing 8$ , 以及1/4"燕尾槽。



選購配件:  
量表(槓桿千分表)

P.D31



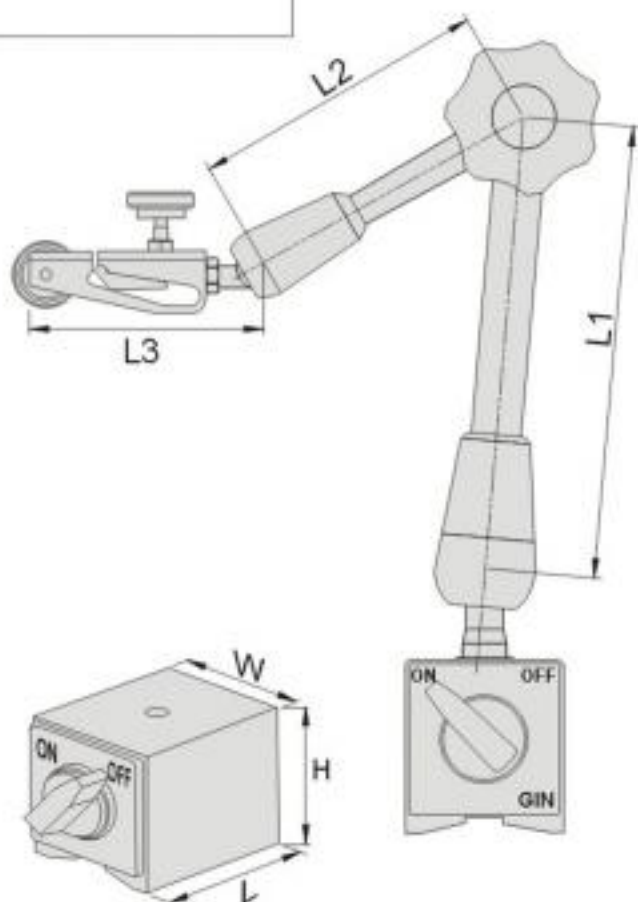
量表請參閱P.D31~32

單位:mm

訂購編號 Order No.	型號 Model	槓桿規格			磁性座規格			吸力(N)	重量 N.W.
		L1	L2	L3	L	W	H		
54930-01	BS330S	110	75	65	60	50	55	80kgf	1.5kg
54930-02	BS330M	150	98	65	60	50	55	80kgf	1.7kg
54930-03	BS330L	185	145	70	80	50	55	100kgf	2.2kg

**54933**
**BS333**
**萬向磁性座 Universal Arm Magnetic Base**


一體式微調裝置


**特點:**

- ▶ 使用新款強力鎖緊機制,非常強悍的鎖緊力。
- ▶ 所有易磨損件是用淬火鋼材,硬度達到HRC58°以上,確保了超長的使用壽命。
- ▶ 主要部件CNC精密加工。
- ▶ 夾具範圍包括 $\varnothing 8$ , 以及1/4"燕尾槽。

 選購配件:  
 量表(槓桿千分表)

P.D31

量表請參閱P.D31~32

單位:mm

訂購編號 Order No.	型號 Model	槓桿規格			磁性座規格			吸力(N)	重量 N.W.
		L1	L2	L3	L	W	H		
54933-01	BS333SS	62	52	75	40	40	40	50kgf	0.7kg
54933-02	BS333S	100	82	75	60	50	55	80kgf	1.4kg
54933-03	BS333M	145	95	75	75	50	55	100kgf	2.0kg
54933-04	BS333L	175	125	75	75	50	55	100kgf	2.3kg

# 磁性工具系列 Magnetic Tools

54934

BS300

油壓萬向磁性座 Universal Arm Magnetic Base



## 特點:

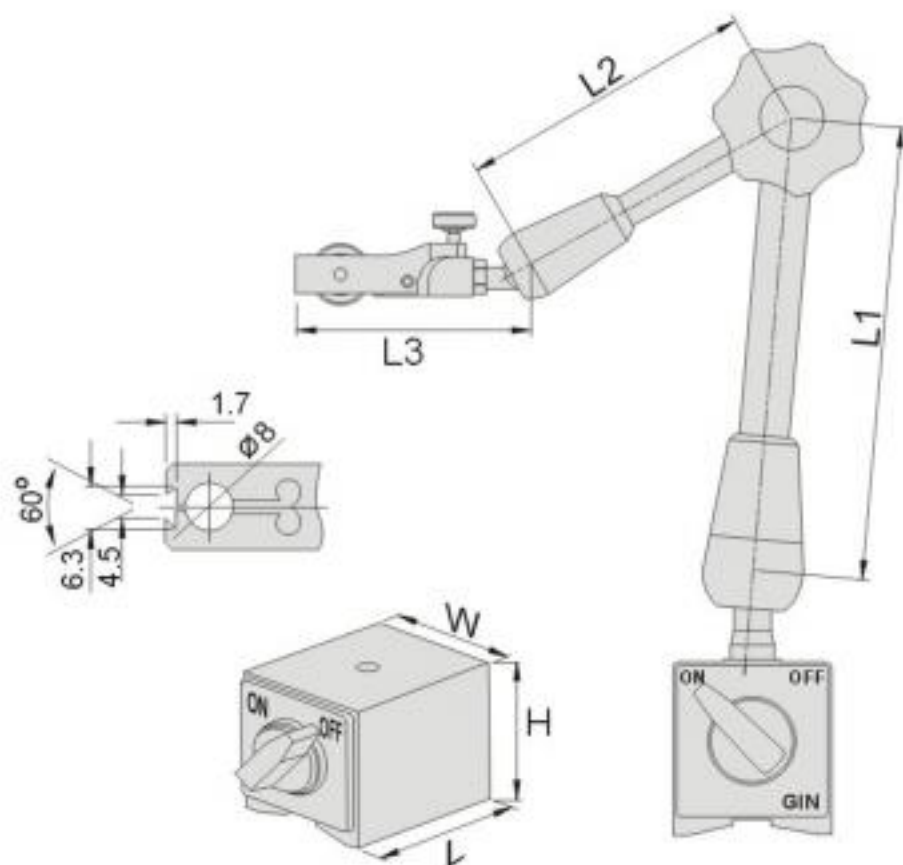
- ▲ 油壓式精密型
- ▲ 強力磁性底座,可隨意吸附於金屬表面以及圓柱上。
- ▲ 夾具範圍包括  $\varnothing 8$ , 以及1/4"燕尾槽。

微調裝置



選購配件:  
量表(槓桿千分表)

P.D31



量表請參閱P.D31~32

單位:mm

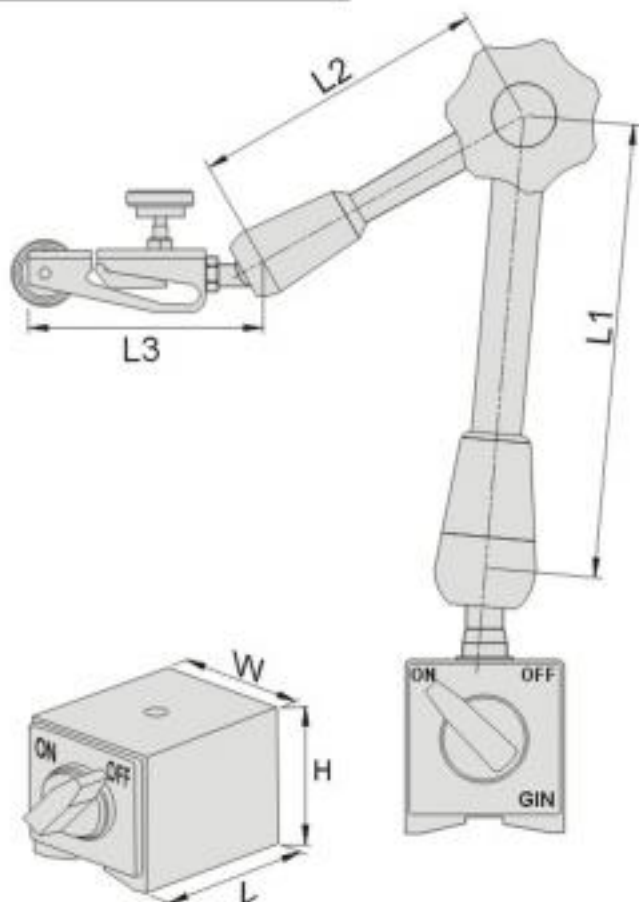
訂購編號 Order No.	型號 Model	槓桿規格			L3	磁性座規格			吸力(N)	重量 N.W.
		L1	L2	L		W	H			
54934-00	BS300SS	80	80	75	60	50	55	80kgf	1.34kg	
54934-01	BS300S	120	118	70	80	50	55	100kgf	1.9kg	
54934-02	BS300M	168	166	70	80	50	55	100kgf	2.0kg	
54934-03	BS300L	285	280	95	120	50	55	160kgf	3.3kg	

**54945**
**BS**
**萬向磁性座 Universal Arm Magnetic Base**


一體式微調裝置



BS340H, BS360H表頭



### 特點:

- ▶ 採用機械式結構。
- ▶ 萬向曲臂設計,方向可任意調整。
- ▶ 槓桿旋臂上附有微調裝置;  $\varnothing 8$ 、鳩尾槽。
- ▶ 適合各式樣之分厘表、槓桿表之夾持。
- ▶ 表頭採用一體式結構微調時無間隙,很容易的可調至歸零。

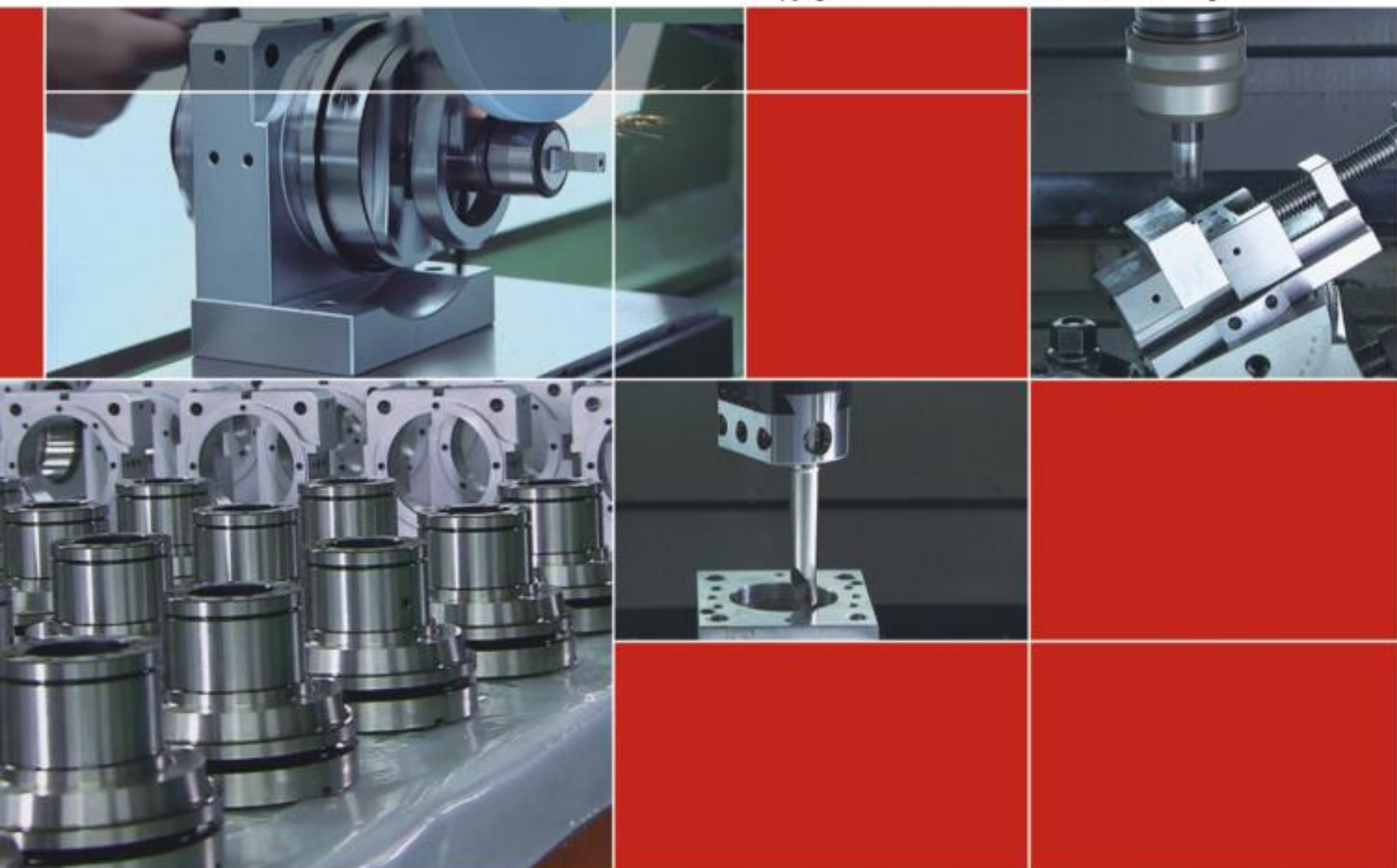
 選購配件:  
 量表(槓桿千分表)


單位:mm

訂購編號 Order No.	型號 Model	槓桿規格			磁性座規格			吸力(N)	重量 N.W.
		L1	L2	L3	L	W	H		
54945-00	BS340	135	110	65	60	50	55	80kgf	1.58kg
54945-02	BS340H	135	110	65	60	50	55	80kgf	1.58kg
54945-03	BS360H	145	130	70	75	50	55	100kgf	1.96kg



Copyright © Gin Tech Precision Co., Ltd. All Rights Reserved



機械配件型錄

30SS

\*\*Gin Tech reserves right to amend the product content without prior notice\*\*

**精展精密科技股份有限公司(總公司)**  
**GIN TECH PRECISION CO., LTD.**

台灣238新北市樹林區保安街一段341巷7號  
Address: No 7, Lane 341, Sec. 1, Bau An Street, Shu lin Dist.,  
23841, New Taipei City, Taiwan  
TEL: 886-2-2681-8596 (Rep.)       Sales@ginchan.com.tw  
FAX: 886-2-2681-8516               www.gin-chan.com

**東莞美商精展機械五金有限公司**  
**東莞市精展機械五金有限公司**  
**GIN CHAN MACHINERY & HARDWARE CO., LTD.(DONGGUAN)**

廣東省東莞市大朗鎮石厦村金沙崗二路27號  
TEL : 86-769-8318-5858 (Rep.)  
FAX: 86-769-8318-5838/8313-5003  
 www.ginchan.com.cn       sales@ginchan.com.cn



Scan Now!



**GIN TECH PRECISION CO., LTD.**

制作印刷: 王藍 13602265385