

# 冲壓模用標準零件

## Press Die Standard Components



標準冲頭、異型冲頭  
Standard Punch/  
Variable Punch Forming



導引冲頭、抽芽冲頭  
Pilot Punch/Burring Punch



母模襯套、帶錐度凹模  
Punch Guide Bush/Angular Button



子母冲頭、浮升銷  
Ejector Punch/  
Guide Lifter Punch



等高螺絲、等高套筒、定位銷  
Stripper Bolts/Spool Retainers/  
Dowel Pins



獨立柱(導柱)  
Tan Unit(Guide Post)



精密墊片  
Precision Thickness Gauge Strip



模具彈簧  
Springs





**Z73** D19  
鎖模扣  
LATCH LOCK

**RT** D26  
強制回位  
EARLY EJECTOR RETURN

**GMP** E04  
抽牙沖頭GMP型  
BURRING PUNCH-GMP TYPE  
M 材質 SKD11  
H 硬度 HRC60°~62°

**MPLK** D20  
卡輪式鎖模扣  
LATCH LOCK  
M 材質 SK3(套)+S50C(座)

**SPL** D27  
開閉器(日式)  
PARTING LOCK SETS PL TYPE

**GSA系列** E05  
異型沖頭  
VARIABLE PUNCH FORMING  
① M 材質 SKD11  
H 硬度 HRC60°~62°  
② M 材質 SKH51  
H 硬度 HRC62°~64°

**GSLA** D21  
開閉器半圓型  
SLIDE LOCKS  
M 材質 白鐵SUS404  
H 硬度 HRC50°~52°

**SPLSW** D29  
開閉器(日式)  
PARTING LOCK SETS PL TYPE

**GDAD、GDAH** E06  
母模襯套GDAD(H)  
PUNCH GUIDE BUSH-GDAD(H)TYPE  
① M 材質 SKD11  
H 硬度 HRC60°~62°  
② M 材質 SKH51  
H 硬度 HRC62°~64°

**GSL** D21  
開閉器SL型  
SLIDE LOCKS  
M 材質 SCM21  
H 硬度 HRC55°~60°

**SPL** D30  
開閉器(日式)  
PARTING LOCK SETS PL TYPE

**GDBD、GDBH** E06  
母模襯套GDAD(H), GDBD(H)型  
PUNCH GUIDE BUSH-GDBD(H) TYPE  
① M 材質 SKD11  
H 硬度 HRC60°~62°  
② M 材質 SKH51  
H 硬度 HRC62°~64°

**GSLBS/L** D22  
開閉器B型  
SLIDE LOCK B TYPE  
M 材質 SK-2  
H 硬度 HRC58°~60°

**GBPD、GBPH** E01  
標準沖頭GBPD/GBPH型  
STANDARD PUNCH-GBPD/  
GBPH TYPE  
① M 材質 SKD11  
H 硬度 HRC60°~62°  
② M 材質 SKH51  
H 硬度 HRC62°~64°

**GAH** E07  
帶錐度凹模-帶肩型  
ANGULAR BUTTON-HEAD TYPE  
M 材質 SKD11  
H 硬度 HRC60°~62°

**GSLES/L** D22  
開閉器E型  
SLIDE LOCK E TYPE  
M 材質 SK-2  
H 硬度 HRC58°~60°

**GAPD、GAPH** E02  
標準沖頭GAPD/GAPH型  
STANDARD PUNCH-GAPD/  
GAPH TYPE  
① M 材質 SKD11  
H 硬度 HRC60°~62°  
② M 材質 SKH51  
H 硬度 HRC62°~64°

**GAS** E08  
帶錐度凹模-無肩型  
ANGULAR BUTTON  
M 材質 SKD11  
H 硬度 HRC60°~62°

**GBLS** D23  
開閉器GBLS型(扣模器)  
SLIDE LOCK (GBLS TYPE)  
M 材質 SCM21

**GBPPD** E03  
導引沖頭GBPPD型  
PILOT PUNCH-GBPPD TYPE  
M 材質 SKD11  
H 硬度 HRC60°~62°

**GJPD、GJPH** E09  
標準子母沖頭GJPD/GJPH型  
EJECTOR PUNCH-GJPD, GJPH TYPE  
① M 材質 SKD11  
H 硬度 HRC60°~62°  
② M 材質 SKH51  
H 硬度 HRC62°~64°

**GBL** D24  
強力型自動鎖模器  
BEST LOCK 600  
M 材質 SCM21

**GAPPD** E03  
導引沖頭GAPPD型  
PILOT PUNCH-GAPPD TYPE  
M 材質 SKD11  
H 硬度 HRC60°~62°

**GFD、GFA** E10  
DIN9861 D型標準沖頭  
DIN9861 STANDARD PUNCH D-TYPE  
① M 材質 SKD11  
H 硬度 HRC60°~62°  
② M 材質 SKH51  
H 硬度 HRC62°~64°  
Head: HRC45°~55°

**EP** D25  
二次頂出器  
PLATE ACCELERATOR

**GNPD** E03  
抽牙沖頭GNPD型  
BURRING PUNCH-GNPD TYPE  
M 材質 SKD11  
H 硬度 HRC60°~62°

**GLA** E11  
浮昇銷GLA型  
GUIDE LIFTER PUNCH-GLA TYPE  
M 材質 SK2  
H 硬度 HRC53°~58°





**GLC** E11  
浮昇銷GLC型  
GUIDE LIFTER PUNCH-GLC TYPE  
材質 SK2  
硬度 HRC53°~58°



**GTUR** E15  
帶鋼珠套(with ball bearing)  
獨立柱(導柱)  
TAN UNIT (GUIDE POST)



**TY** 塑膠模耐熱彈簧 E25  
Plastic model heat resistant spring  
彈簧  
SPRINGS



**GLB** E12  
浮昇銷GLB型  
GUIDE LIFTER PUNCH-GLB TYPE  
材質 SK2  
硬度 HRC53°~58°



**E16**  
克維勒精密墊片  
Kveiner PRECISION  
THICKNESS GAUGE STRIP



**LR MR** E26  
浮升銷圓線彈簧 Round coll spring  
彈簧  
SPRINGS



**GLD** E12  
浮昇銷GLD型  
GUIDE LIFTER PUNCH-GLD TYPE  
材質 SK2  
硬度 HRC53°~58°



**E17**  
德國哈斯伯精密墊片  
HASBERG PRECISION  
THICKNESS GAUGE STRIP



**GMSB** E13  
等高螺絲  
STRIPPER BOLTS  
-MALE SCREW TYPE-  
材質 SCM435



**TF** E20  
輕小荷重 Light small load  
彈簧  
SPRINGS



**GMSO** E13  
等高套筒  
SPOOL RETAINERS  
材質 SCM415  
硬度 HRC45°~



**TL** E21  
輕荷重 Light load  
彈簧  
SPRINGS



**GMS** E14  
定位銷  
DOWEL PINS  
材質 SUJ2  
硬度 HRC58°



**TM** E22  
中荷重 Medium load  
彈簧  
SPRINGS



**GMSTP** E14  
定位銷  
DOWEL PINS  
材質 SUJ2  
硬度 HRC58°



**TH** E23  
重荷重 Heavy load  
彈簧  
SPRINGS



**GTU** E15  
鑄鐵杯士(plan bush)  
獨立柱(導柱)  
TAN UNIT (GUIDE POST)



**TB** E24  
極重荷重 Extremely heavy load  
彈簧  
SPRINGS



**GTUB** E15  
帶鋼杯士(with steel bush)  
獨立柱(導柱)  
TAN UNIT (GUIDE POST)



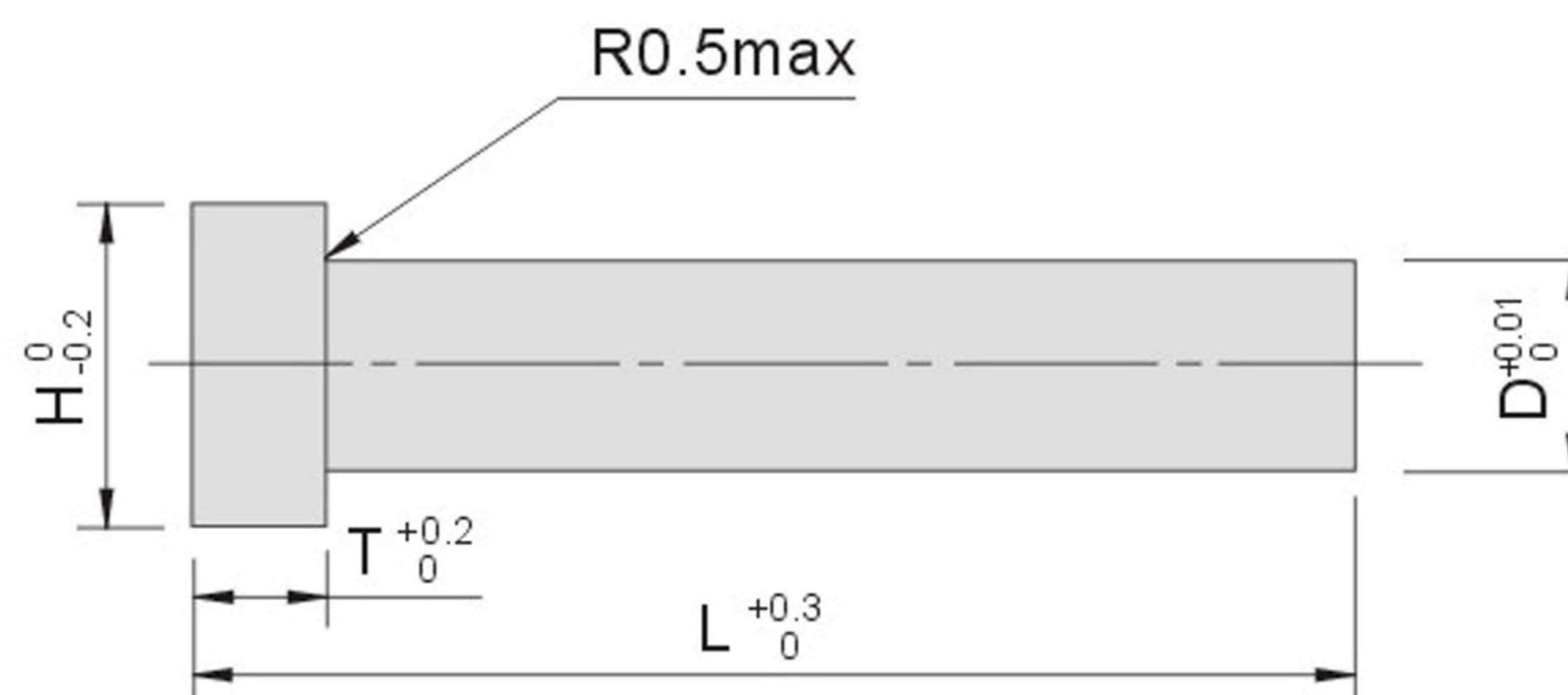
**TR** 塑膠模耐熱彈簧 E25  
Plastic model heat resistant spring  
彈簧  
SPRINGS



# 冲壓模系列 Stamping Accessories

**GBP**

標準冲頭GBPD/GBPH型 Standard Punch-GBPD、GBPH Type



- ① **M** 材質 SKD11  
**H** 硬度 HRC60°~62°
- ② **M** 材質 SKH51  
**H** 硬度 HRC62°~64°

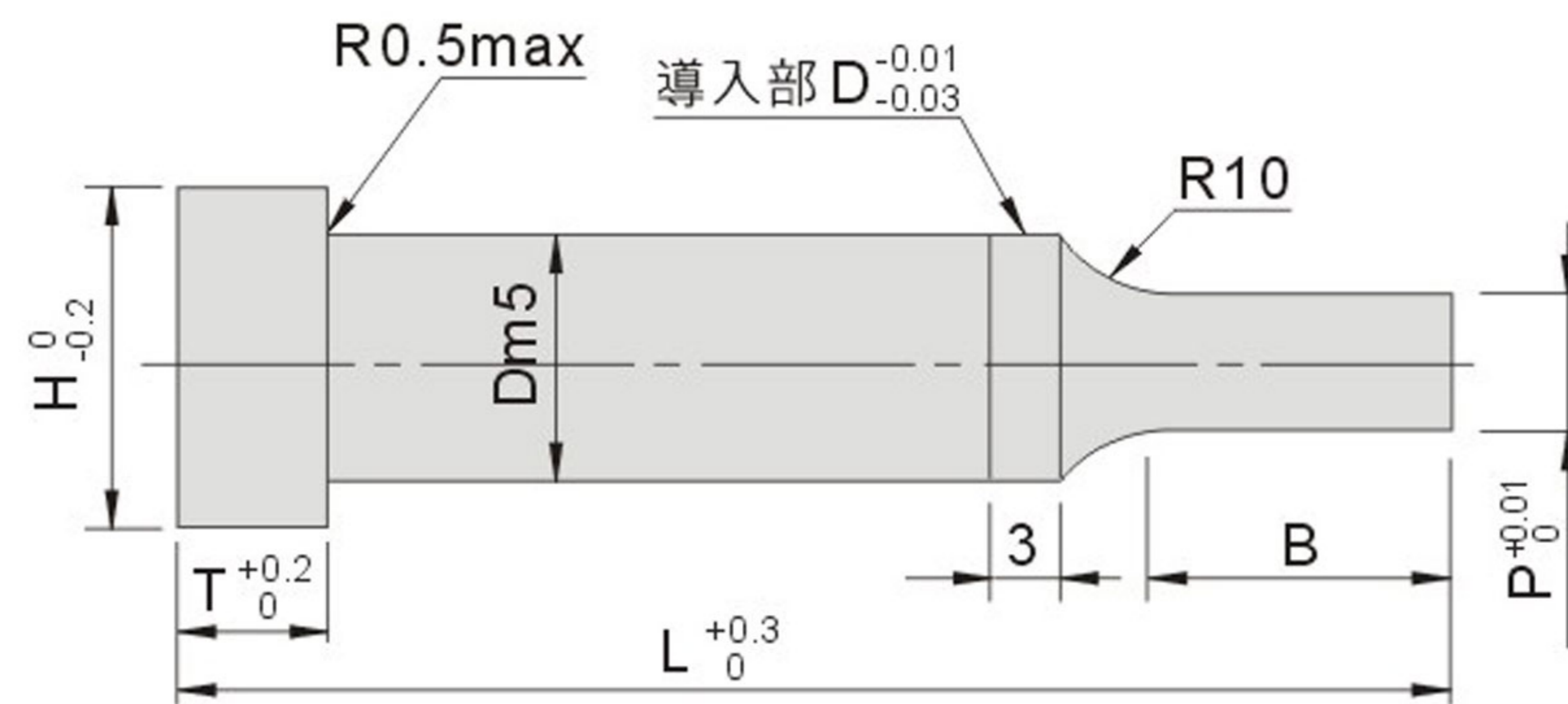
公制: mm

Type	D	H	T	L																										
				GBPD(SKD11)						GBPH(SKH51)																				
				50	60	70	80	90	100	130	50	60	70	80	90	100	130													
GBPD GBPH	2.0~3.0	5	3	○	○	○							○	○	○															
	3.1~4.0	6		○	○	○	○	○						○	○	○	○	○												
	4.1~5.0	7		○	○	○	○	○						○	○	○	○	○												
	5.1~6.0	8	5	○	○	○	○	○					○	○	○	○	○													
	6.1~7.0	9		○	○	○	○	○					○	○	○	○	○													
	7.1~8.0	11		○	○	○	○	○	○	○				○	○	○	○	○	○	○	○	○	○							
	8.1~9.0	12		○	○	○	○	○	○	○	○				○	○	○	○	○	○	○	○	○							
	9.1~10.0	13		○	○	○	○	○	○	○	○	○				○	○	○	○	○	○	○	○							
	10.1~11.0	14		○	○	○	○	○	○	○	○	○	○				○	○	○	○	○	○	○							
	11.1~12.0	15		○	○	○	○	○	○	○	○	○	○	○				○	○	○	○	○	○							
	12.1~13.0	16		○	○	○	○	○	○	○	○	○	○	○	○				○	○	○	○	○							
	13.1~14.0	17		○	○	○	○	○	○	○	○	○	○	○	○	○				○	○	○	○							
	14.1~15.0	18		○	○	○	○	○	○	○	○	○	○	○	○	○	○				○	○	○							
	15.1~16.0	19		○	○	○	○	○	○	○	○	○	○	○	○	○	○	○				○	○							
	16.1~17.0	20		○	○	○	○	○	○	○	○	○	○	○	○	○	○	○	○				○	○						
	17.1~18.0	21		○	○	○	○	○	○	○	○	○	○	○	○	○	○	○	○	○				○	○					
	18.1~19.0	22		○	○	○	○	○	○	○	○	○	○	○	○	○	○	○	○	○	○				○	○				
	19.1~20.0	23		○	○	○	○	○	○	○	○	○	○	○	○	○	○	○	○	○	○	○				○	○			
	20.1~21.0	24		○	○	○	○	○	○	○	○	○	○	○	○	○	○	○	○	○	○	○	○				○	○		
	21.1~22.0	25		○	○	○	○	○	○	○	○	○	○	○	○	○	○	○	○	○	○	○	○	○				○	○	
22.1~23.0	26	○	○	○	○	○	○	○	○	○	○	○	○	○	○	○	○	○	○	○	○	○	○				○	○		
23.1~24.0	27	○	○	○	○	○	○	○	○	○	○	○	○	○	○	○	○	○	○	○	○	○	○	○				○	○	
24.1~25.0	28	○	○	○	○	○	○	○	○	○	○	○	○	○	○	○	○	○	○	○	○	○	○	○	○				○	○

Order: GBP D - L - H - T - Q'TY

※計價以H頭直徑為依據，例：H=7 D=5以H=7計價  
 ※長度超出，以下一欄計價，例L=58以L=60計價





- ① **M** 材質 SKD11  
**H** 硬度 HRC60°~62°
- ② **M** 材質 SKH51  
**H** 硬度 HRC62°~64°

公制: mm

Type	D	H	P	T	B		L					
					S	L	50	60	70	80	90	100
<b>GAPD</b> 材質:SKD11 硬度:HRC60°~62°	3	5	1.00~2.99	5	8	13	○	○	○	○	○	○
	4	6	1.00~3.99				○	○	○	○	○	○
	5	7	2.00~4.99				○	○	○	○	○	○
	6	8	2.00~5.99				○	○	○	○	○	○
	8	11	3.00~7.99		13	19	○	○	○	○	○	○
	10	13	3.00~9.99				○	○	○	○	○	○
	13	16	6.00~12.99				○	○	○	○	○	○
	16	19	10.00~15.99		19	25	○	○	○	○	○	○
	20	23	13.00~19.99				○	○	○	○	○	○
25	28	18.00~24.99	○	○			○	○	○	○		

公制: mm

Type	D	H	P	T	B		L					
					S	L	50	60	70	80	90	100
<b>GAPH</b> 材質:SKH51 硬度:HRC62°~64°	3	5	1.00~2.99	5	8	13	○	○	○	○	○	○
	4	6	1.00~3.99				○	○	○	○	○	○
	5	7	2.00~4.99				○	○	○	○	○	○
	6	8	2.00~5.99				○	○	○	○	○	○
	8	11	3.00~7.99		13	19	○	○	○	○	○	○
	10	13	3.00~9.99				○	○	○	○	○	○
	13	16	6.00~12.99				○	○	○	○	○	○
	16	19	10.00~15.99		19	25	○	○	○	○	○	○
	20	23	13.00~19.99				○	○	○	○	○	○
25	28	18.00~24.99	○	○			○	○	○	○		

Order: **GAPD** - **D** - **P** - **L** - **H** - **T** - Q'TY

※計價以H頭直徑為依據，例：H=7 D=5以H=7計價  
 ※長度超出，以下一欄計價，例L=57以L=60計價

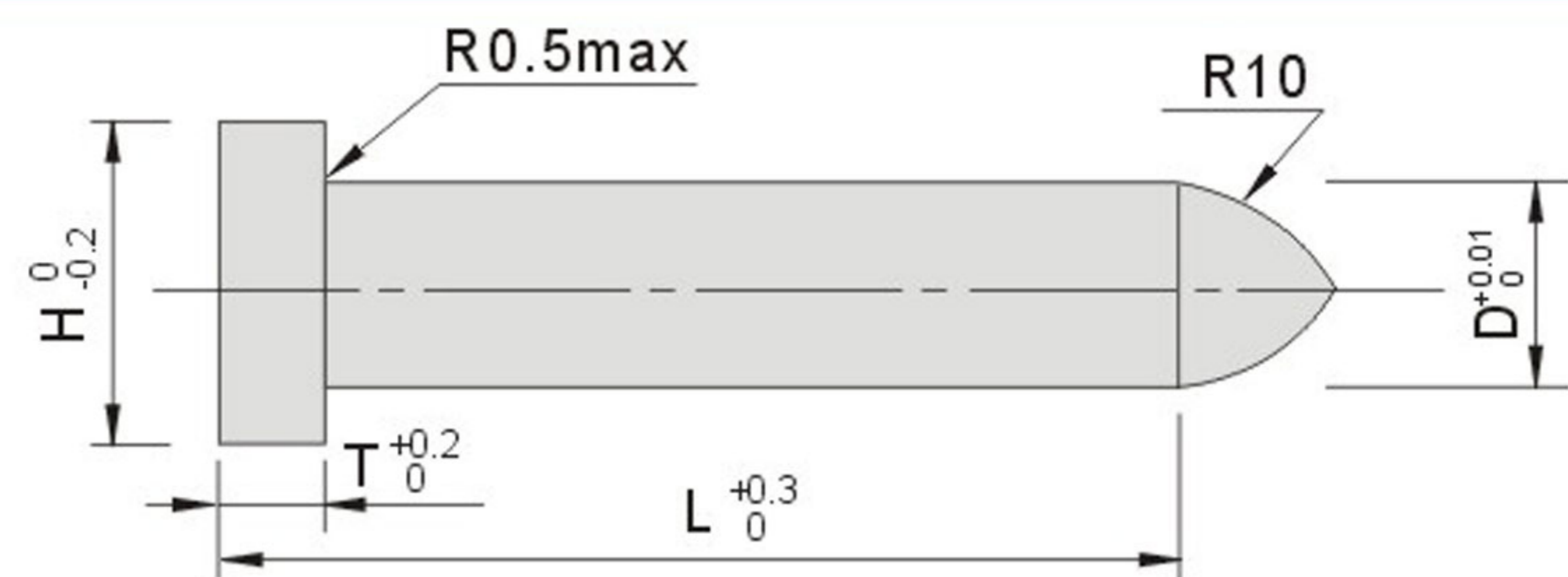


# 冲壓模系列 Stamping Accessories

## GBPPD 導引冲頭GBPPD型 Pilot Punch-GBPPD Type



材質 SKD11  
 硬度 HRC60°~62°



公制: mm

Type	D	H	D 每0.01進位	T	L					
					42	52	62	72	82	92
GBPPD	3	5	2.00~3.00	5	○	○	○	○		
	4	6	3.00~4.00		○	○	○	○		
	5	7	4.00~5.00		○	○	○	○		
	6	8	5.00~6.00		○	○	○	○		
	8	11	6.00~8.00		○	○	○	○	○	○
	10	13	8.00~10.00		○	○	○	○	○	○
	13	16	10.00~13.00		○	○	○	○	○	○
	16	19	13.00~16.00		○	○	○	○	○	○

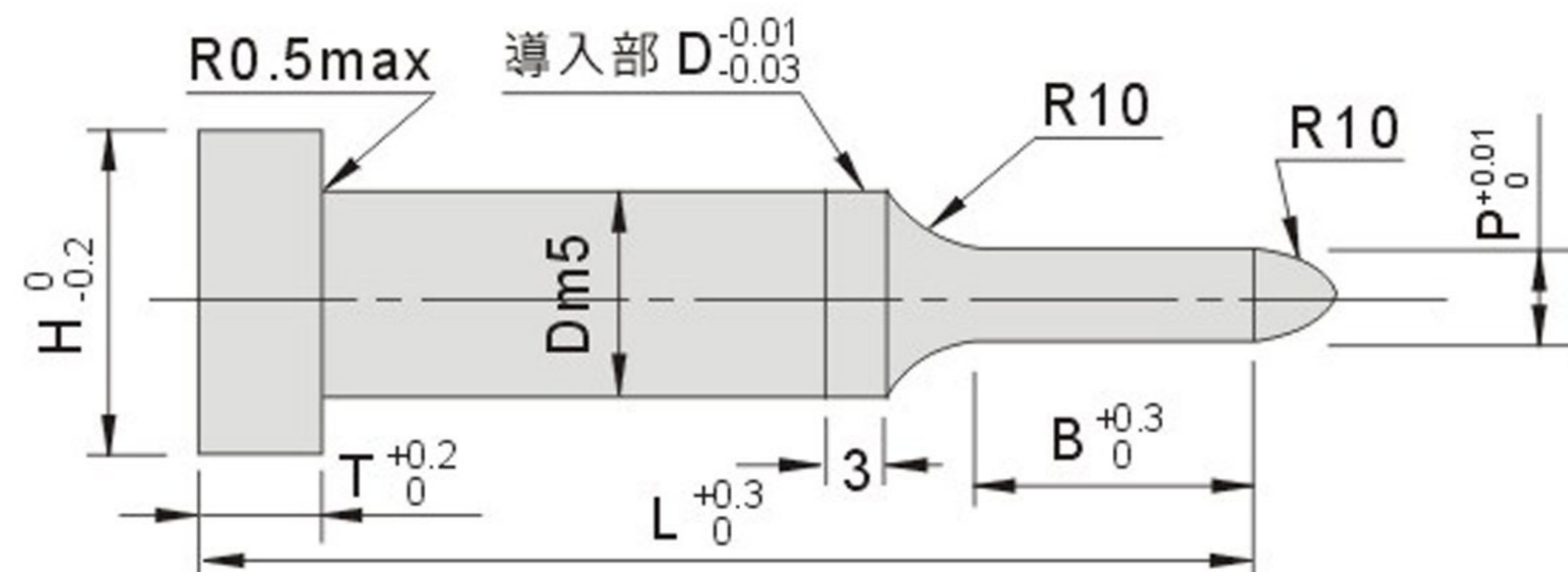
Order: GBPPD - D - L - H - T - Q'TY

※計價以H頭直徑為依據，例：H=7 D=5以H=7計價  
 ※長度超出，以下一欄計價，例L=57以L=62計價

## GAPPD 導引冲頭GAPPD型 Pilot Punch-GAPPD Type



材質 SKD11  
 硬度 HRC60°~62°



公制: mm

Type	D	H	P	T	B	L							
						42	52	62	72	82	92	102	
GAPPD	3	5	1.00~2.99	5	10	○	○	○	○				
	4	6	1.00~3.99			○	○	○	○				
	5	7	2.00~4.99			○	○	○	○				
	6	8	2.00~5.99			○	○	○	○				
	8	11	3.00~7.99		15	○	○	○	○	○	○	○	
	10	13	3.00~9.99			○	○	○	○	○	○		
	13	16	6.00~12.99			○	○	○	○	○	○		
	16	19	10.00~15.99			○	○	○	○	○	○		

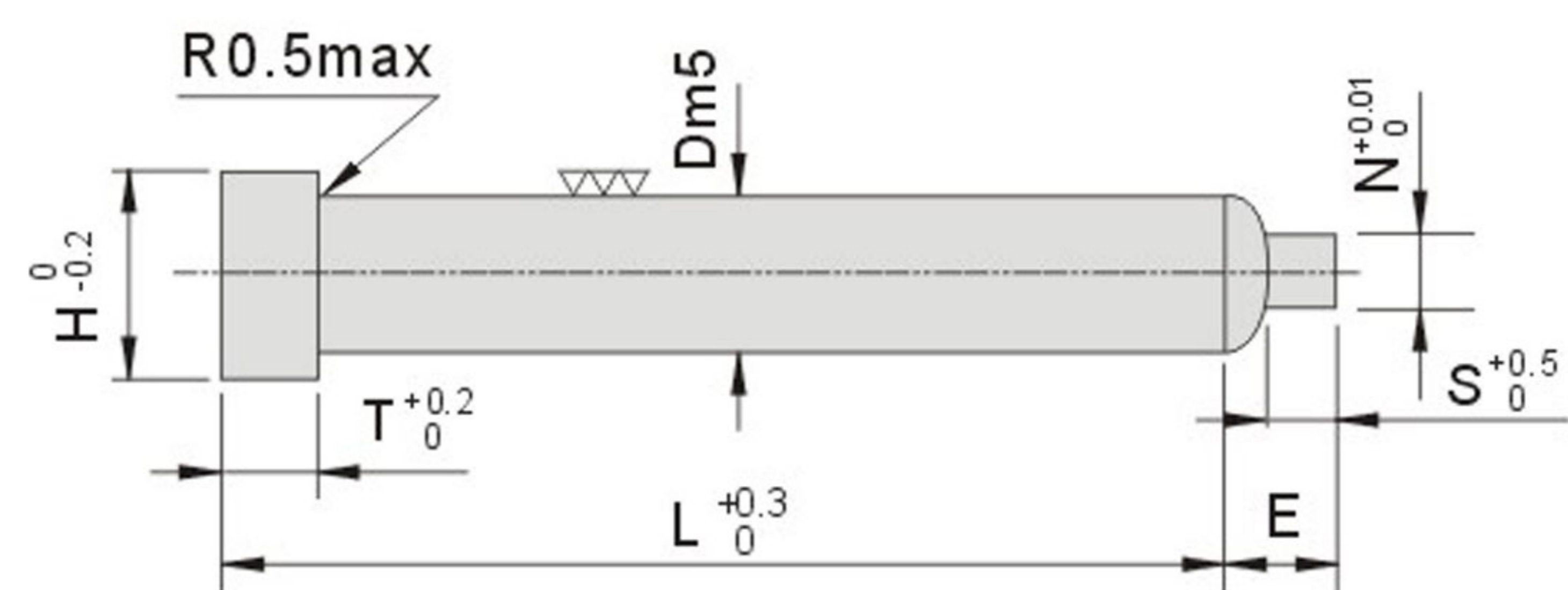
Order: GAPPD - D - P - L - H - T - Q'TY

※計價以H頭直徑為依據，例：H=7 D=5以H=7計價  
 ※長度超出，以下一欄計價，例L=57以L=62計價

## GNPD 抽牙冲頭GNPD型 Burring Punch-GNPD Type



材質 SKD11  
 硬度 HRC60°~62°



公制: mm

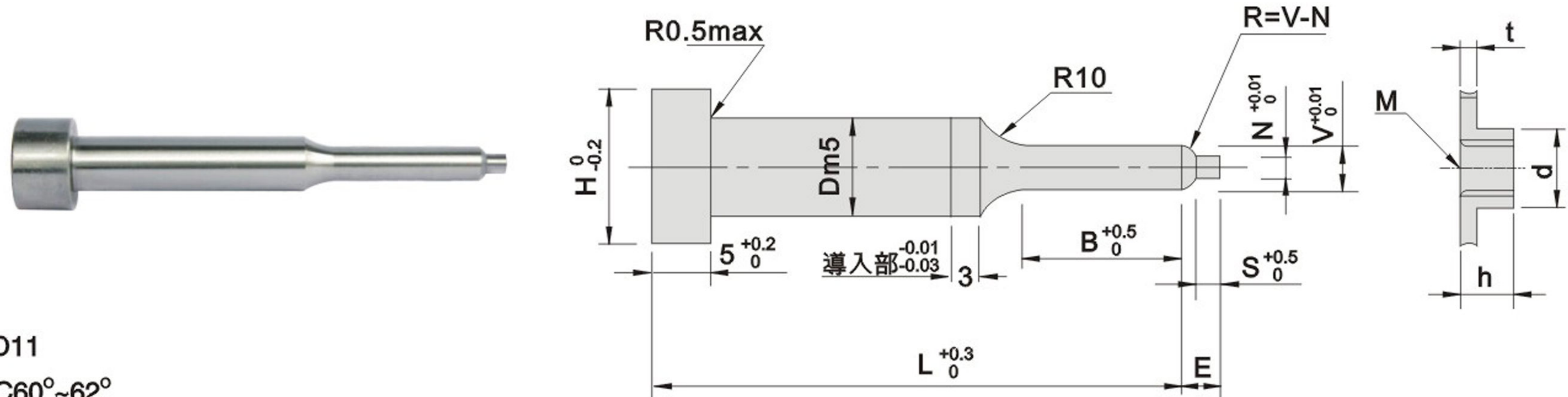
Type	D	H	N	T	E	S	L			
							41	51	61	71
GNPD	4	6	2.00~3.20	5	2.7	2	○	○	○	○
	5	7	2.00~3.80				○	○	○	○
	6	8	2.00~4.30		4.1	3	○	○	○	○
	8	11	5.00~5.40				○	○	○	○

Order: GNPD - D - N - L - H - T - Q'TY

※計價以H頭直徑為依據，例：H=7 D=5以H=7計價  
 ※長度超出，以下一欄計價，例L=48以L=51計價

冲壓模用標準零配件





材質 SKD11  
 硬度 HRC60°~62°

公制: mm

Type	材料外徑	D	H	B	指定0.01mm單位		L			
					min V max	min N	41	51	61	71
GMP	7.3	4	6	8 13 19	2.00~3.99	1.00	○	○	○	○
	8.3	5	7		2.00~4.99	1.20	○	○	○	○
	9.3	6	8		2.00~5.99	1.20	○	○	○	○
	12.3	8	11		5.00~7.99	1.50	○	○	○	○

M	V	N	B	S	E	MxP	h · d (spec)							
							代號	t	0.6	0.8	1.0	1.2	1.6	2.0
2.6	2.22	1.5	6	2	2.7	M2.6 X 0.45	A	d	3.12	3.34	3.72			
	h							1.3	1.47	1.77				
	B							d	3.15	3.37	3.75			
								h	1.3	1.5	1.8			
C	d	3.22	3.44	3.82										
	h	1.35	1.6	1.82										
D	d	3.25	3.47	3.85										
	h	1.35	1.6	1.82										
3	2.59	1.9	8	3	3.6	M3 X 0.5	A	d	3.49	3.79	3.99	4.39		
	h							1.3	1.55	1.75	2.05			
	B							d	3.53	3.83	4.03	4.43		
								h	1.35	1.6	1.75	2.07		
C	d	3.62	3.92	4.12	4.52									
	h	1.37	1.6	1.77	2.1									
D	d	3.60	3.96	4.16	4.56									
	h	1.4	1.65	1.8	2.15									
4	3.39	2.4	8	3	3.9	M4 X 0.7	A	d	4.29	4.59	4.79	5.07	5.79	
	h							1.5	1.77	2.0	2.17	2.6		
	B							d	4.34	4.64	4.84	5.12	5.84	
								h	1.5	1.77	2.0	2.2	2.65	
C	d	4.45	4.48	5.04	5.32	6.04								
	h	1.6	1.85	2.07	2.27	2.7								
D	d	4.59	4.89	5.09	5.37	6.09								
	h	1.63	1.9	2.1	2.3	2.73								
5	4.33	2.8	8	4	5.4	M5 X 0.8	A	d			5.83	6.01	6.57	7.33
	h									2.27	2.47	2.85	3.5	
	B							d			5.88	6.06	6.62	7.38
								h			2.3	2.25	2.9	3.52
C	d			6.12	6.30	6.86	7.62							
	h			2.42	2.65	3.0	3.62							
D	d			6.17	6.35	6.91	7.67							
	h			2.45	2.7	3.05	3.65							

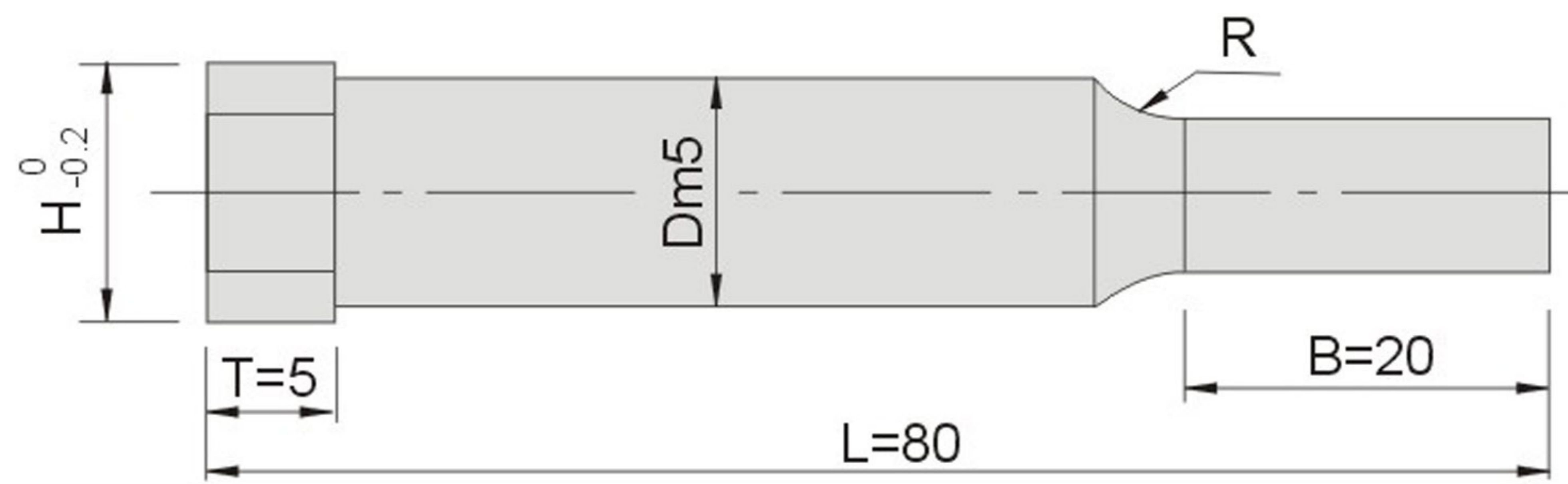
Order: **GMP** - **D** - **V** - **N** - **B** - **L** - **H** - **QTY**

※計價以H頭直徑為依據, 例: H=7 D=5以H=7計價  
 ※長度超出, 以下一欄計價, 例L=48以L=51計價

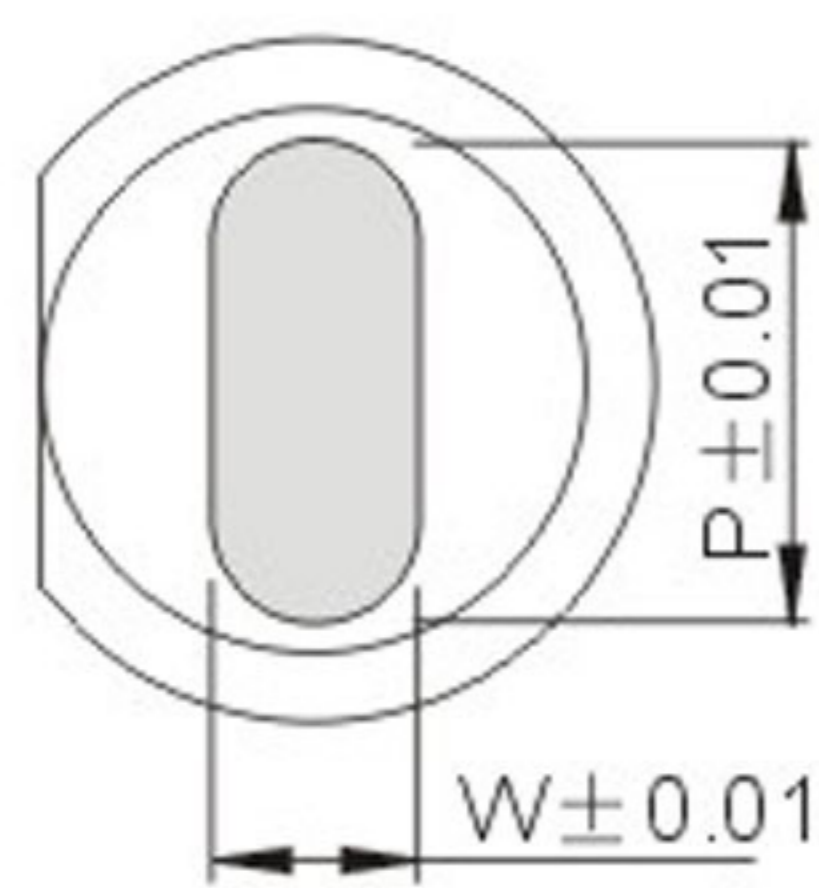


# 冲壓模系列 Stamping Accessories

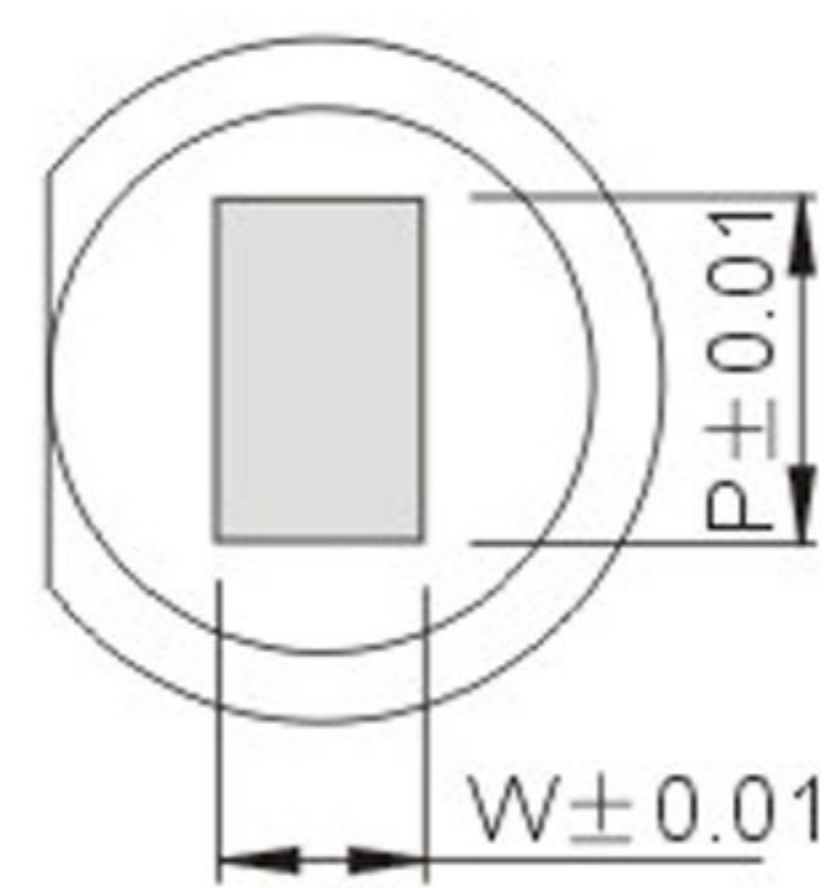
**GSAID** 異型冲頭 Variable Punch Forming



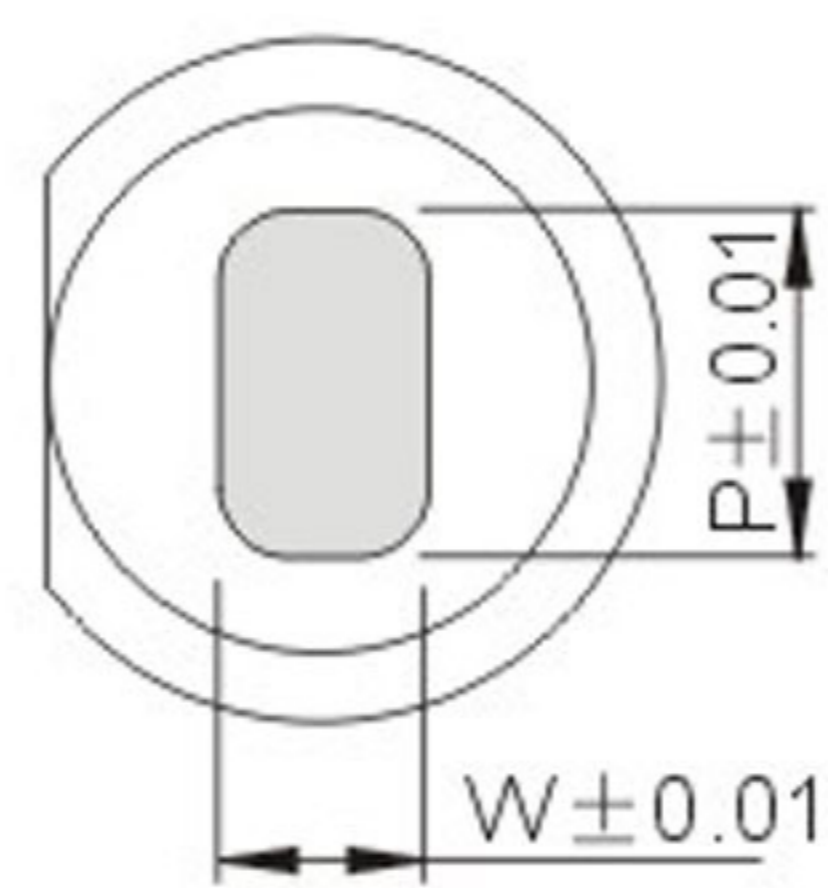
GSAED  
GSAEH



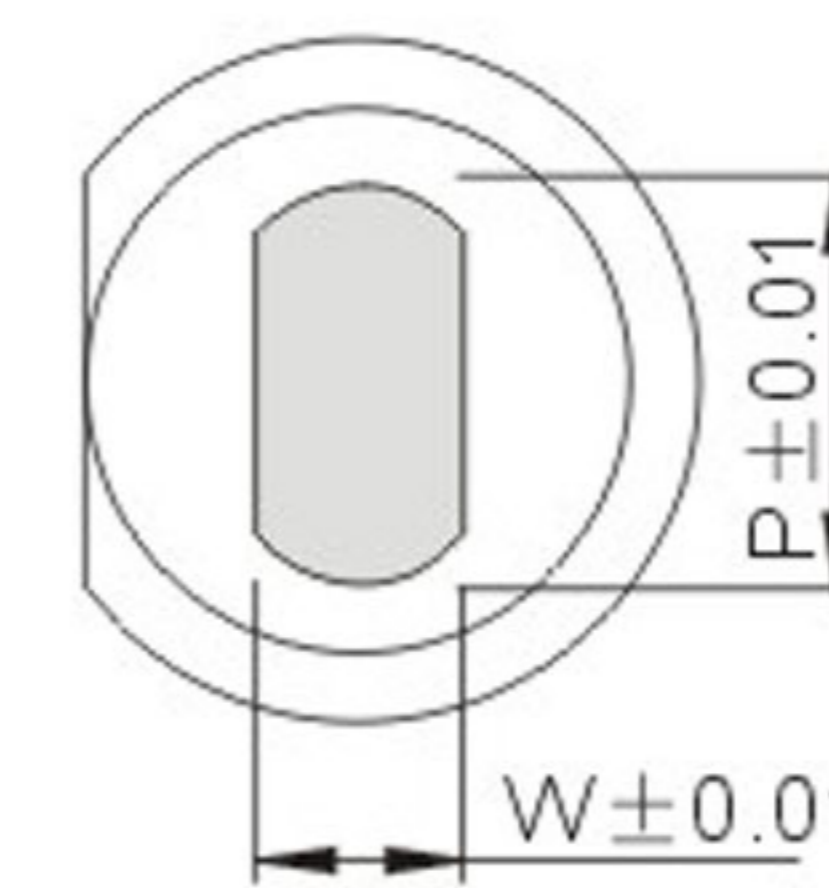
GSADD  
GSADH



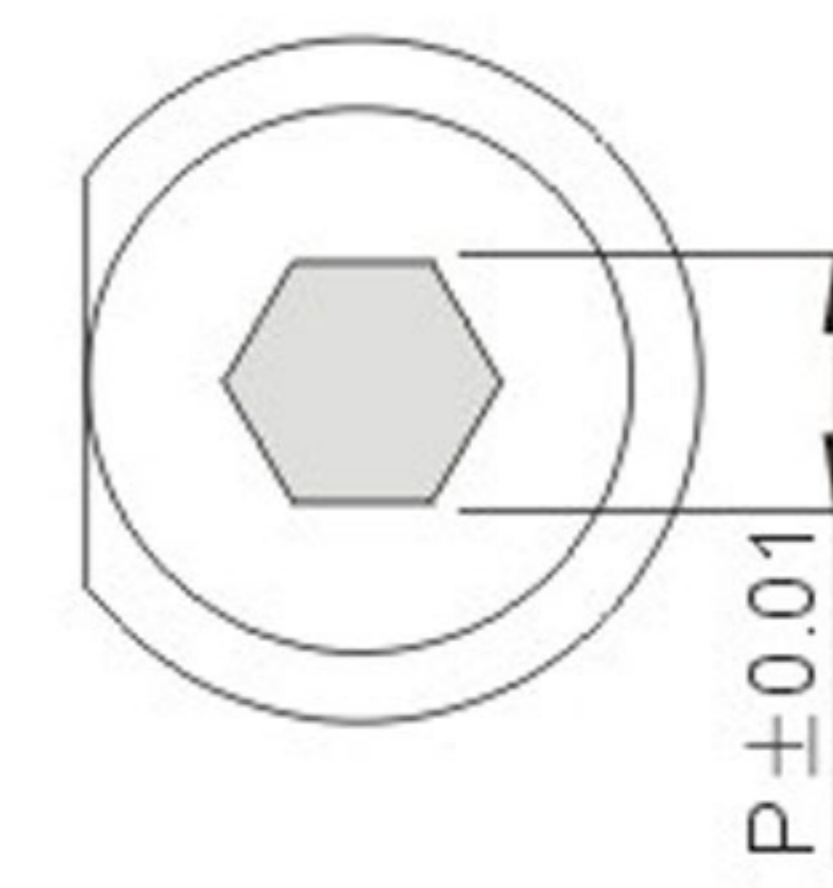
GSARD  
GSARH



GSAGD  
GSAGH



GSASD  
GSASH



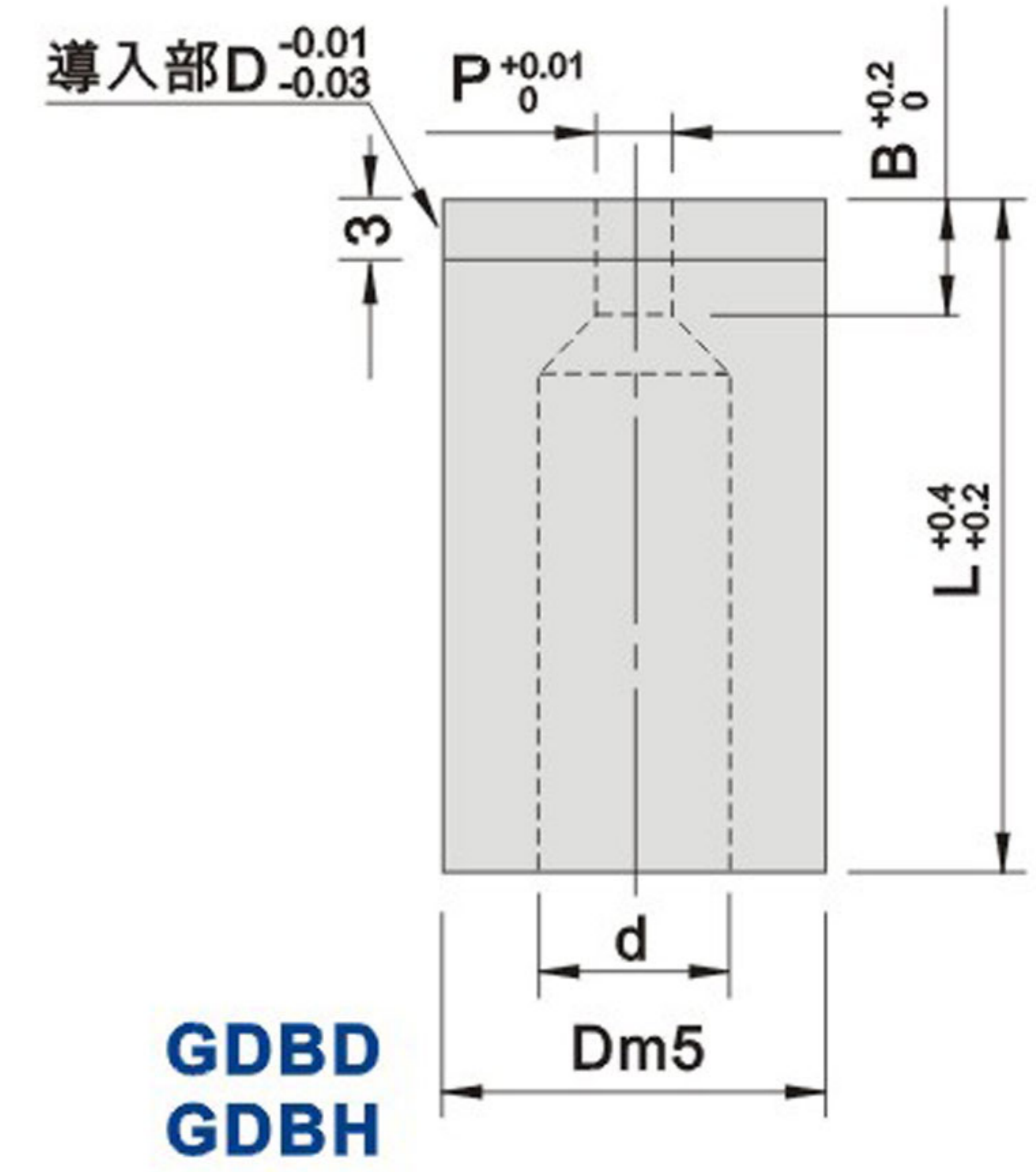
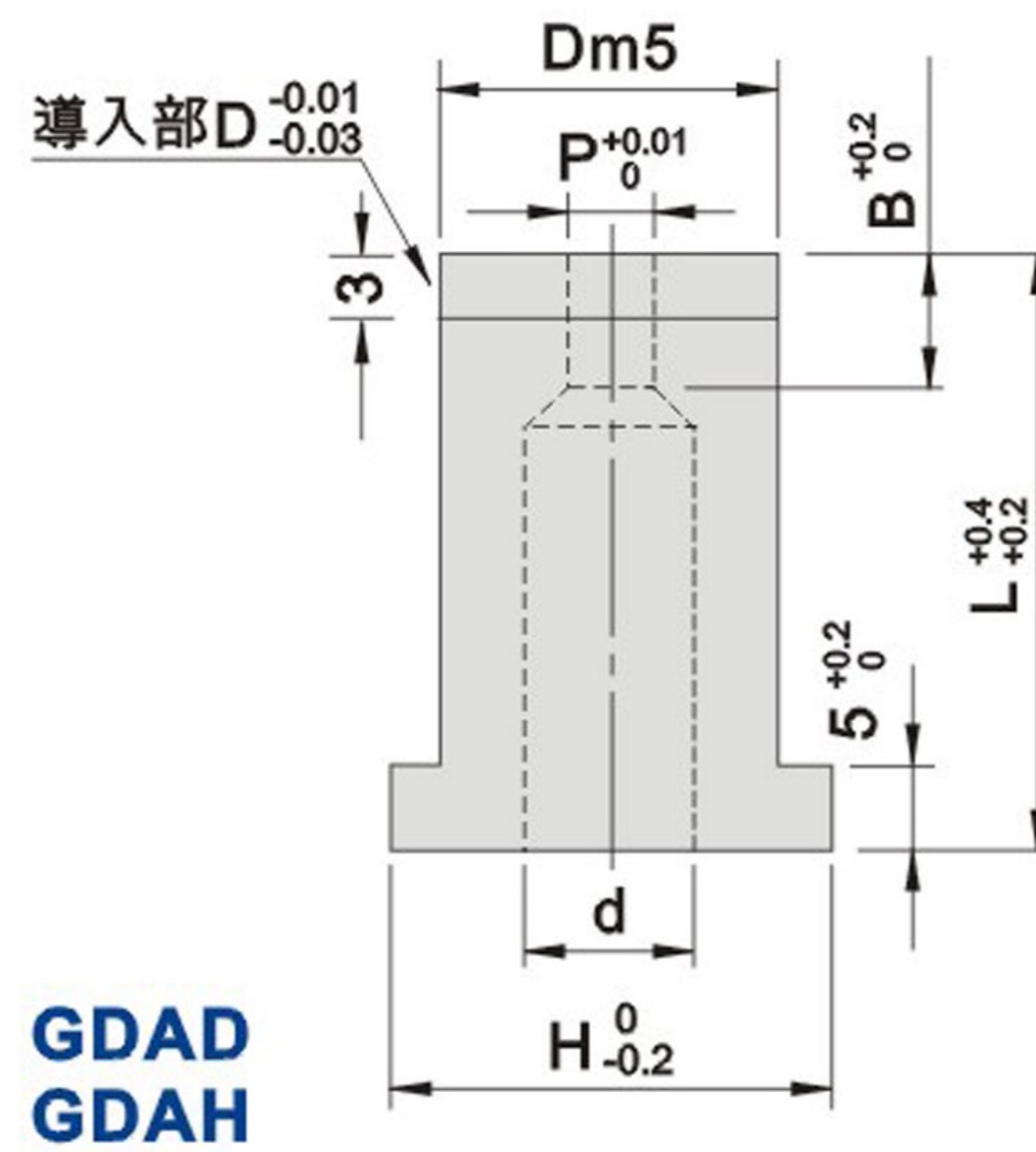
公制: mm

材質	D	H	L	T	B	橢圓型 GSAED	方型 GSADD	方型R加工 GSARD	削雙邊 GSAGD	六角型 GSASD
SKD11	5	7	80	5	20	<input type="checkbox"/>	<input type="checkbox"/>	<input type="checkbox"/>	<input type="checkbox"/>	<input type="checkbox"/>
	6	8				<input type="checkbox"/>	<input type="checkbox"/>	<input type="checkbox"/>	<input type="checkbox"/>	<input type="checkbox"/>
	8	11				<input type="checkbox"/>	<input type="checkbox"/>	<input type="checkbox"/>	<input type="checkbox"/>	<input type="checkbox"/>
	10	13				<input type="checkbox"/>	<input type="checkbox"/>	<input type="checkbox"/>	<input type="checkbox"/>	<input type="checkbox"/>
	13	16				<input type="checkbox"/>	<input type="checkbox"/>	<input type="checkbox"/>	<input type="checkbox"/>	<input type="checkbox"/>
	16	19				<input type="checkbox"/>	<input type="checkbox"/>	<input type="checkbox"/>	<input type="checkbox"/>	<input type="checkbox"/>
	20	23				<input type="checkbox"/>	<input type="checkbox"/>	<input type="checkbox"/>	<input type="checkbox"/>	<input type="checkbox"/>
	25	28				<input type="checkbox"/>	<input type="checkbox"/>	<input type="checkbox"/>	<input type="checkbox"/>	<input type="checkbox"/>
32	35	<input type="checkbox"/>	<input type="checkbox"/>	<input type="checkbox"/>	<input type="checkbox"/>	<input type="checkbox"/>				

材質	D	H	L	T	B	橢圓型 GSAEH	方型 GSADH	方型R加工 GSARH	削雙邊 GSAGH	六角型 GSASH
SKH51	5	7	80	5	20	<input type="checkbox"/>	<input type="checkbox"/>	<input type="checkbox"/>	<input type="checkbox"/>	<input type="checkbox"/>
	6	8				<input type="checkbox"/>	<input type="checkbox"/>	<input type="checkbox"/>	<input type="checkbox"/>	<input type="checkbox"/>
	8	11				<input type="checkbox"/>	<input type="checkbox"/>	<input type="checkbox"/>	<input type="checkbox"/>	<input type="checkbox"/>
	10	13				<input type="checkbox"/>	<input type="checkbox"/>	<input type="checkbox"/>	<input type="checkbox"/>	<input type="checkbox"/>
	13	16				<input type="checkbox"/>	<input type="checkbox"/>	<input type="checkbox"/>	<input type="checkbox"/>	<input type="checkbox"/>
	16	19				<input type="checkbox"/>	<input type="checkbox"/>	<input type="checkbox"/>	<input type="checkbox"/>	<input type="checkbox"/>
	20	23				<input type="checkbox"/>	<input type="checkbox"/>	<input type="checkbox"/>	<input type="checkbox"/>	<input type="checkbox"/>
	25	28				<input type="checkbox"/>	<input type="checkbox"/>	<input type="checkbox"/>	<input type="checkbox"/>	<input type="checkbox"/>
32	35	<input type="checkbox"/>	<input type="checkbox"/>	<input type="checkbox"/>	<input type="checkbox"/>	<input type="checkbox"/>				

Order: **GSAED** - **D** - **W** - **P** - **L** - **H** - **T** - **Q'TY**





$$d = P + 0.3 \sim 0.5 \text{ mm}$$

- ① **材質** SKD11  
**硬度** HRC60°~62°
- ② **材質** SKH51  
**硬度** HRC62°~64°

公制: mm

Type	D	P	B	H	L									
					GDAD(SKD11)					GDAH(SKH51)				
					20	22	25	30	35	20	22	25	30	35
GDAD GDAH	6	1.00~3.00	3	9	○	○	○	○	○	○	○	○	○	○
	8	1.50~4.00	4	11	○	○	○	○	○	○	○	○	○	○
	10	2.00~6.00		13	○	○	○	○	○	○	○	○	○	○
	13	3.00~8.00	6	16	○	○	○	○	○	○	○	○	○	○
	16	5.00~10.00		19	○	○	○	○	○	○	○	○	○	○
	20	7.00~12.00		23	○	○	○	○	○	○	○	○	○	○
	25	10.00~16.00	8	28	○	○	○	○	○	○	○	○	○	○
	32	15.00~20.00		35	○	○	○	○	○	○	○	○	○	○
	38	19.00~26.00		41	○	○	○	○	○	○	○	○	○	○

公制: mm

Type	D	P	B	L									
				GDBD(SKD11)					GDBH(SKH51)				
				20	22	25	30	35	20	22	25	30	35
GDBD GDBH	6	1.00~3.00	3	○	○	○	○	○	○	○	○	○	○
	8	1.50~4.00	4	○	○	○	○	○	○	○	○	○	○
	10	2.00~6.00		○	○	○	○	○	○	○	○	○	○
	13	3.00~8.00	6	○	○	○	○	○	○	○	○	○	○
	16	5.00~10.00		○	○	○	○	○	○	○	○	○	○
	20	7.00~12.00		○	○	○	○	○	○	○	○	○	○
	25	10.00~16.00	8	○	○	○	○	○	○	○	○	○	○
	32	15.00~20.00		○	○	○	○	○	○	○	○	○	○
	38	19.00~26.00		○	○	○	○	○	○	○	○	○	○

 Order: **GDAD** - **D** - **P** - **B** - **L** - **H** - **QTY**

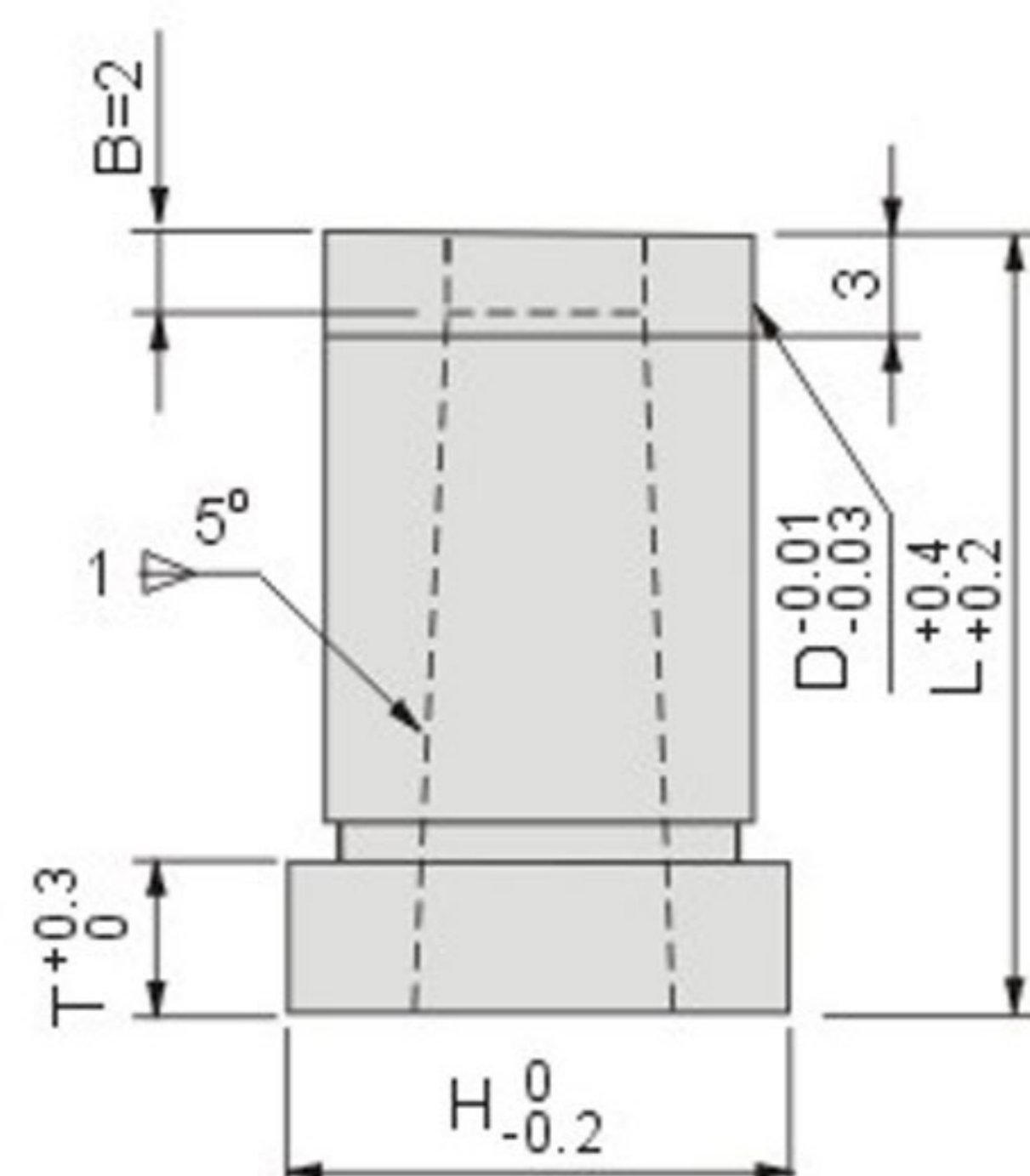
※計價以H頭直徑為依據, 例: H=13 D=10以H=13計價

※長度超出, 以下一欄計價, 例L=26以L=30計價

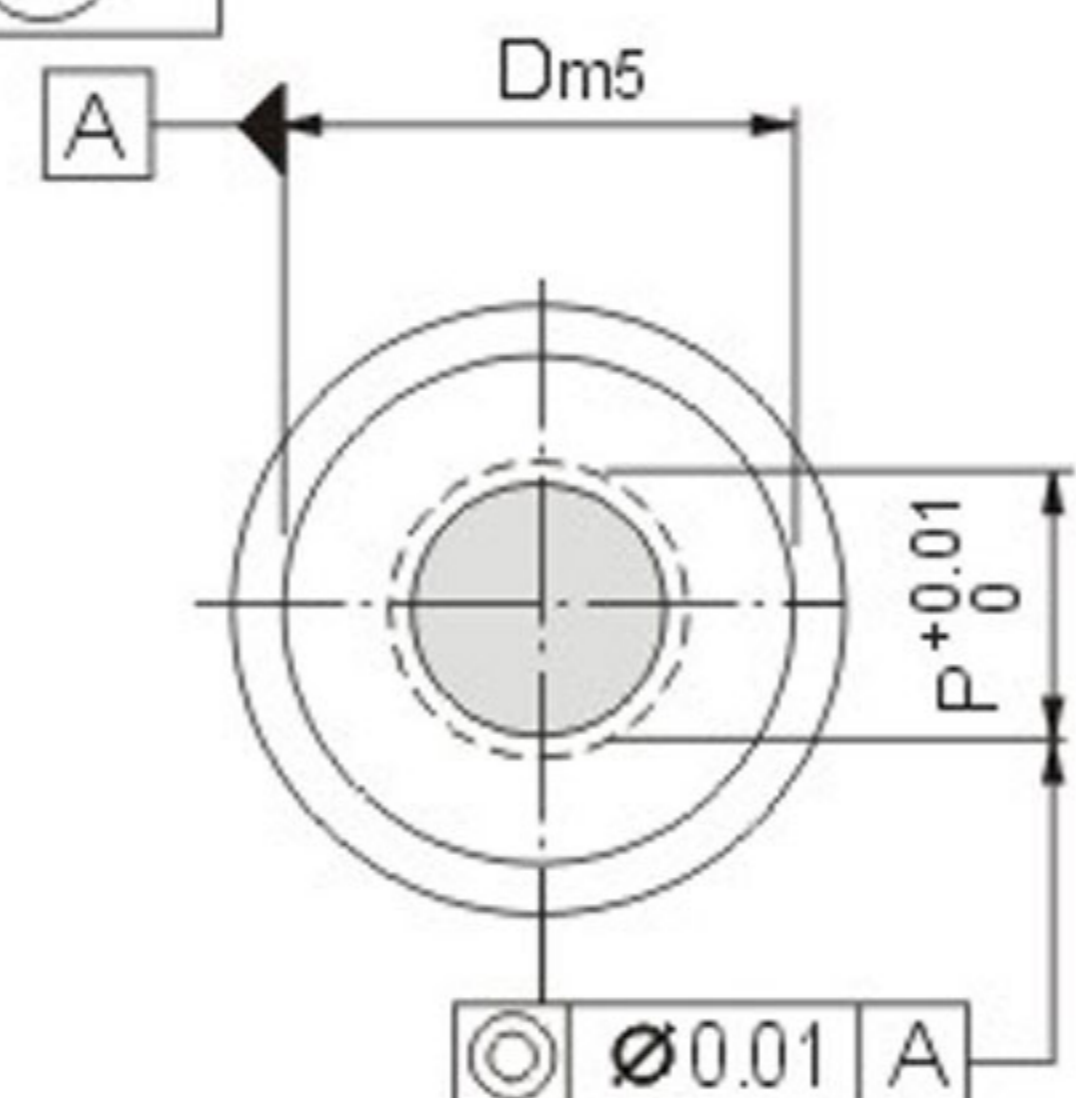


# 冲壓模系列 Stamping Accessories

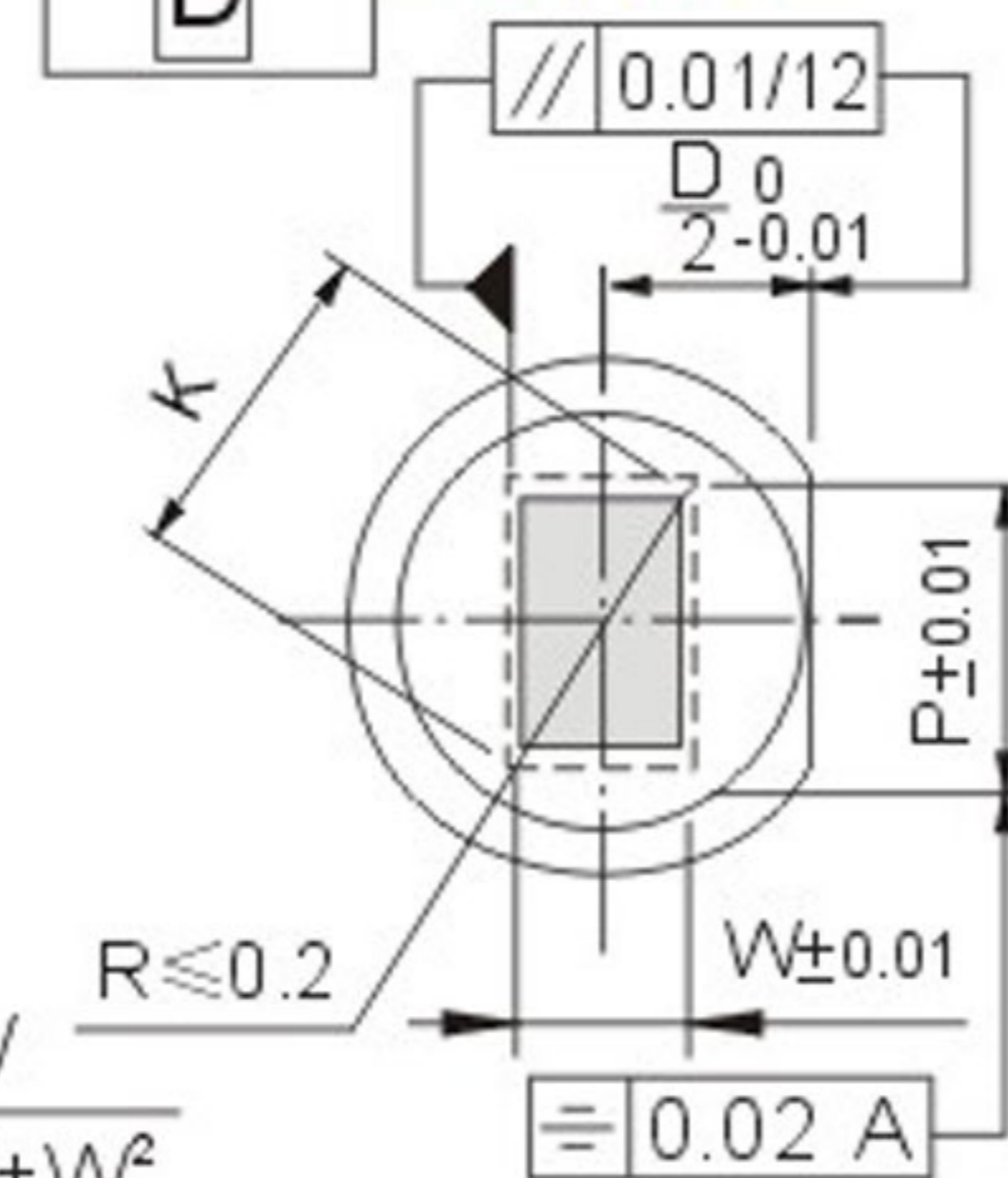
**GAH** 帶錐度凹模-帶肩型 Angular Button -head Type



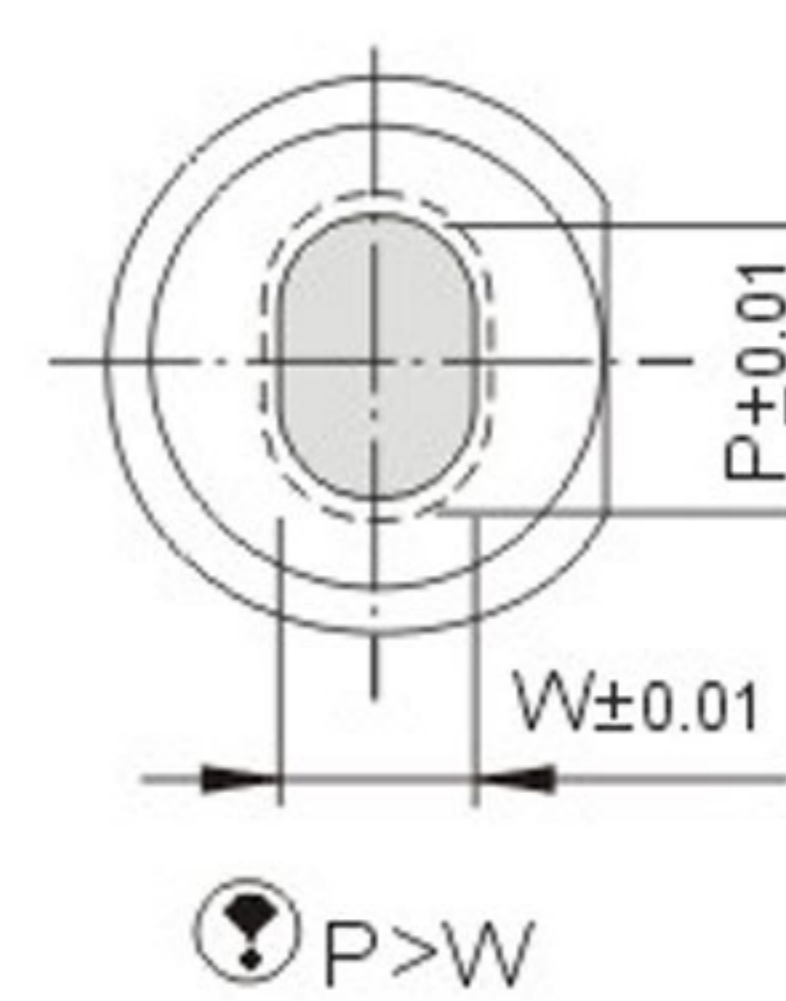
刃口形狀 **A** GAHD



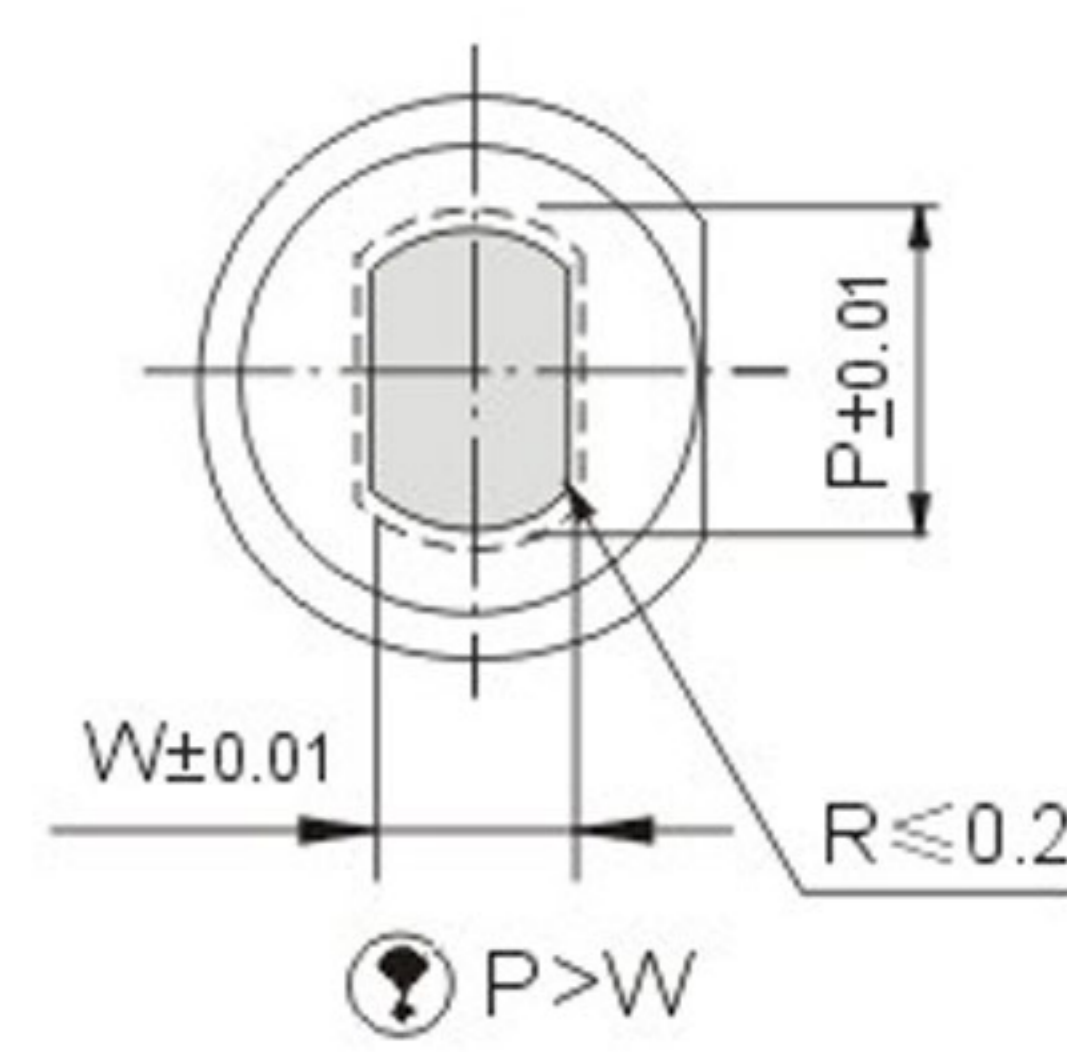
刃口形狀 **D** GAHDD



刃口形狀 **E** GAHDE



刃口形狀 **G** GAHDG



**M** 材質 SKD11  
**H** 硬度 HRC60°~62°

①  $P \geq W$   
②  $K = \sqrt{P^2 + W^2}$

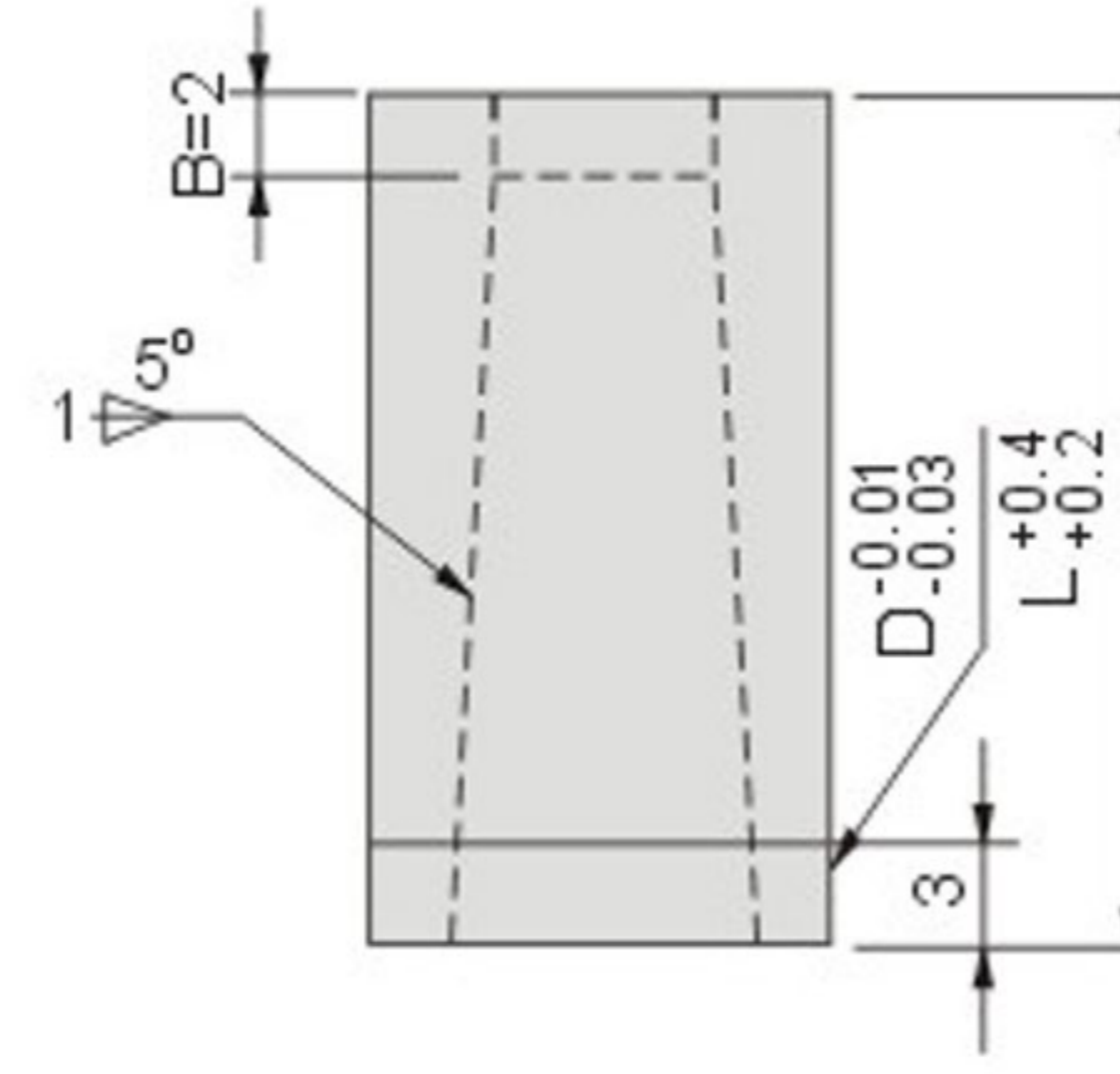
公制: mm

Type	Dm5		L	A P	D E G		H	T
					P	W		
GAH	3	+0.006 +0.002	8 13	0.80~1.00			4	3
	4	+0.009 +0.004	8 13 16 20 22 25 30	0.80~1.50			5	
	5			0.80~2.50			6	
	6	+0.012 +0.006	16 20 22 25 30 35	1.00~3.00	3.00	1.00	9	5
	8			1.00~4.00	4.00		11	
	10			2.00~6.00	6.00	1.20	13	
	13			3.00~8.00	8.00	1.50	16	
	16	+0.015 +0.007	5.00~10.00	10.00	2.00	19		
	20	+0.017 +0.008	7.00~12.00	12.00		23		
	25		10.00~16.00	16.00		3.00	28	

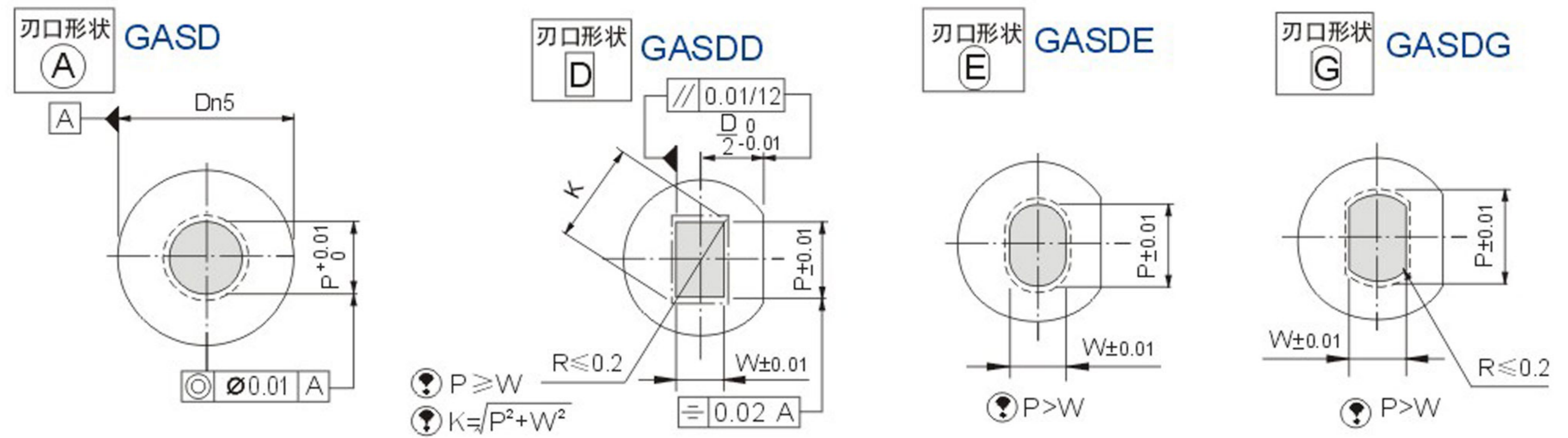
D	單價			
	GAHD	GAHDD	GAHDE	GAHDG
3	○			
4	○			
5	○			
6	○	○	○	○
8	○	○	○	○
10	○	○	○	○
13	○	○	○	○
16	○	○	○	○
20	○	○	○	○
25	○	○	○	○

Order: GAHD - D - P - L - H - T - Q'TY





**M** 材質 SKD11  
**H** 硬度 HRC60°~62°



公制: mm

Type	Dn5		L	A P	D E G	
					P	W
GAS	3	+0.008 +0.004	8 13	0.80~1.00		
	4	+0.013 +0.008	8 13 16 20 22 25 30	0.80~1.50		
	5			0.80~2.50		
	6			1.00~3.00	3.00	1.00
	8	+0.016 +0.010	16 20 22 25 30 35	1.00~4.00	4.00	
	10	2.00~6.00		6.00	1.20	
	13	+0.020 +0.012		3.00~8.00	8.00	1.50
	16	5.00~10.00		10.00	2.00	
	20	+0.024 +0.015		7.00~12.00		12.00
	25	10.00~16.00	16.00	3.00		

D	單價			
	GASD	GASDD	GASDE	GASDG
3	○			
4	○			
5	○			
6	○	○	○	○
8	○	○	○	○
10	○	○	○	○
13	○	○	○	○
16	○	○	○	○
20	○	○	○	○
25	○	○	○	○



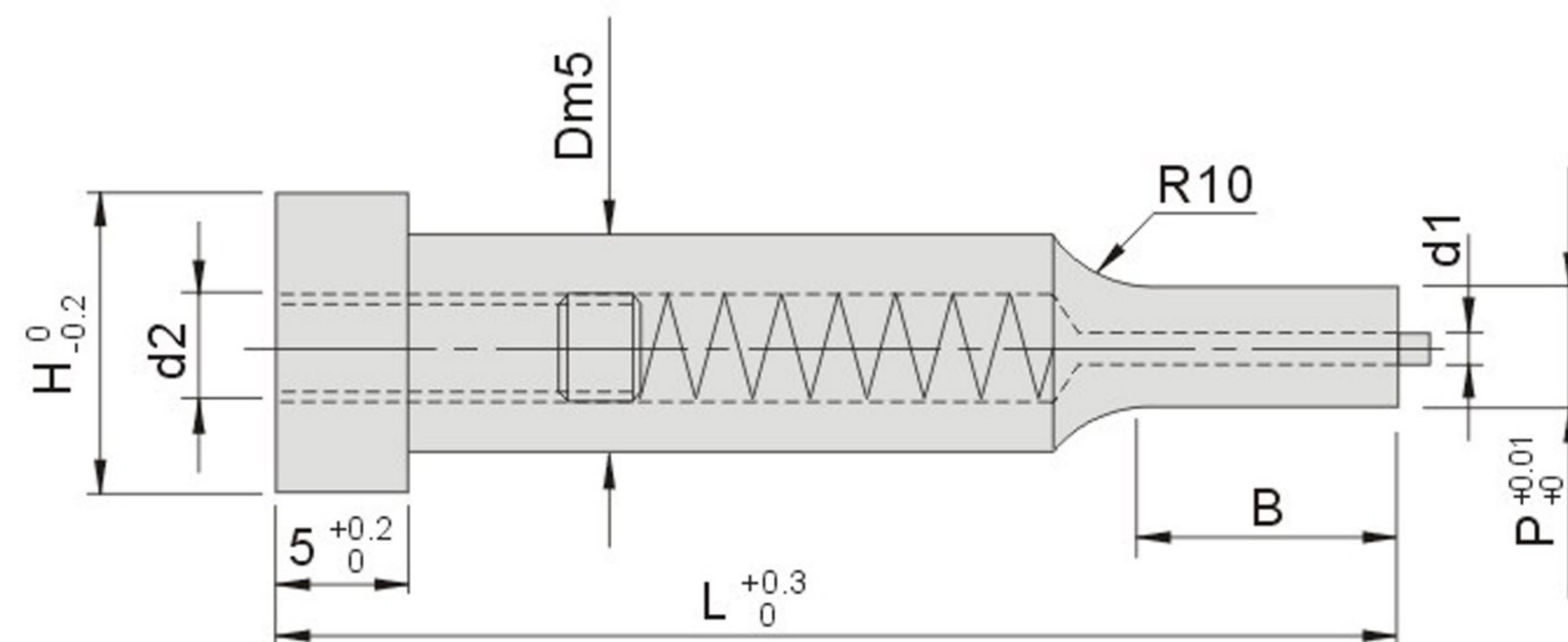
Order: GASD - D - P - L - Q'TY



# 冲壓模系列 Stamping Accessories

**GJP**

標準子母冲頭GJPD / GJPH型 Ejector Punch-GJPD、GJPH Type



- ① **M** 材質 SKD11  
**H** 硬度 HRC60°~62°
- ② **M** 材質 SKH51  
**H** 硬度 HRC62°~64°

公制: mm

Type	D	H	P	B	d1	d2	L					
							50	60	70	80	90	100
GJPD 材質:SKD11	5	7	1.00~4.99	8	0.7	2.5	○	○	○	○	○	○
	6	8	2.00~5.99				○	○	○	○	○	○
	8	11	3.00~7.99	13	1	3.3	○	○	○	○	○	○
	10	13	3.00~9.99				○	○	○	○	○	○
	13	16	6.00~12.99				○	○	○	○	○	○
	16	19	10.00~15.99	19	2	5.2	○	○	○	○	○	○
	20	23	13.00~19.99				○	○	○	○	○	○
	25	28	18.00~24.99				2.5	○	○	○	○	○
○								○	○	○	○	○

公制: mm

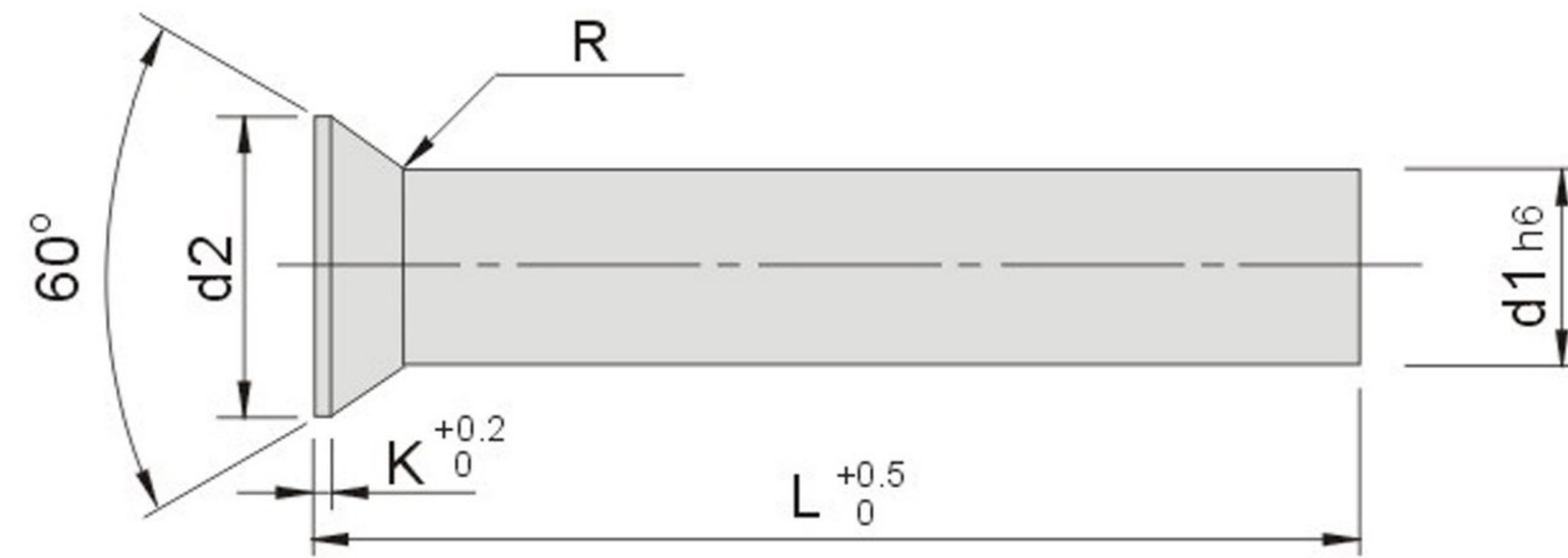
Type	D	H	P	B	d1	d2	L					
							50	60	70	80	90	100
GJPH 材質:SKH51	5	7	2.00~4.99	8	0.7	2.5	○	○	○	○	○	○
	6	8	2.00~5.99				○	○	○	○	○	○
	8	11	3.00~7.99	13	1	3.3	○	○	○	○	○	○
	10	13	3.00~9.99				○	○	○	○	○	○
	13	16	6.00~12.99				○	○	○	○	○	○
	16	19	10.00~15.99	19	2	5.2	○	○	○	○	○	○
	20	23	13.00~19.99				○	○	○	○	○	○
	25	28	18.00~24.99				2.5	○	○	○	○	○
○								○	○	○	○	○

Order: **GJPH** - **D** - **P** - **d1** - **d2** - **B** - **L** - **H** - **Q'TY**

※計價以H頭直徑為依據，例：H=8 D=6以H=8計價

※長度超出，以下一欄計價，例L=48以L=50計價





- ① **M** 材質 SKD11
- H** 硬度 HRC60°~62°
- ② **M** 材質 SKH51
- H** 硬度 HRC62°~64°
- Head: HRC45°~55°

公制: mm

Type	材料外徑	d1 <sub>H6</sub>	Head			K <sup>+0.2</sup> <sub>0</sub>	L								
			d2	Tol.	R		GFD (SKD11)			GFA (SKH51)					
							71	80	100	71	80	100			
GFD	3.3	0.5	0.9	±0.05	0.2 <sup>+0.2</sup> <sub>0</sub>	0.2	○	○	○	○	○	○			
		0.55	1.0				○	○	○	○	○	○			
		0.6	1.1				○	○	○	○	○	○			
		0.65	1.2				○	○	○	○	○	○			
		0.7,0.75	1.3				○	○	○	○	○	○			
		0.8,0.85	1.4				○	○	○	○	○	○			
		0.9,0.95	1.6		0.4 <sup>+0.2</sup> <sub>0</sub>		○	○	○	○	○	○			
		1.0,1.1	1.8				○	○	○	○	○	○			
		1.15,1.3	2.0				○	○	○	○	○	○			
		1.35,1.5	2.2				○	○	○	○	○	○			
		1.55,1.7	2.5				○	○	○	○	○	○			
		1.75,1.9	2.8				○	○	○	○	○	○			
GFA	4.3	1.95,2.0	3.0	±0.1	0.4 <sup>+0.2</sup> <sub>0</sub>	0.5	○	○	○	○	○	○			
		2.05,2.2	3.2				○	○	○	○	○	○			
		2.25,2.5	3.5				○	○	○	○	○	○			
		2.55,2.95	4.0				○	○	○	○	○	○			
		3.0,3.4	4.5				○	○	○	○	○	○			
		3.5,3.9	5.0				○	○	○	○	○	○			
	6.3	4.0,4.4	5.5				±0.2	0.6 <sup>+0.4</sup> <sub>0</sub>	1.0	○	○	○	○	○	○
		4.5,4.9	6.0							○	○	○	○	○	○
		5.0,5.4	6.5							○	○	○	○	○	○
		5.5,5.9	7.0							○	○	○	○	○	○
		6.0,6.4	8.0							○	○	○	○	○	○
		6.5,7.4	9.0							○	○	○	○	○	○
7.3	7.5,8.4	10.0	±0.2	1 <sup>+0.5</sup> <sub>0</sub>	1.5	○		○		○	○	○	○		
	8.8,9.4	11.0				○		○		○	○	○	○		
	9.5,10.0	12.0				○		○		○	○	○	○		
	10.5,11.0	13.0				○		○		○	○	○	○		
	11.5,12.0	14.0				○		○		○	○	○	○		
	12.5,13.0	15.0				○		○		○	○	○	○		
	18.3	13.5,14.0		16.0		±0.2	1.5 <sup>+0.5</sup> <sub>0</sub>	1.5	○	○	○	○	○	○	
		14.5,15.0		17.0					○	○	○	○	○	○	
		15.5,16.0		18.0					○	○	○	○	○	○	
		16.5,17.0		19.0					○	○	○	○	○	○	
		17.5,18.0		20.0					○	○	○	○	○	○	
		18.5,19.0		21.0					○	○	○	○	○	○	
25.3	19.5,20.0	22.0	○	○	○		○		○	○					

 Order: **GFA** - d1 - d2 - K - L - Q'TY

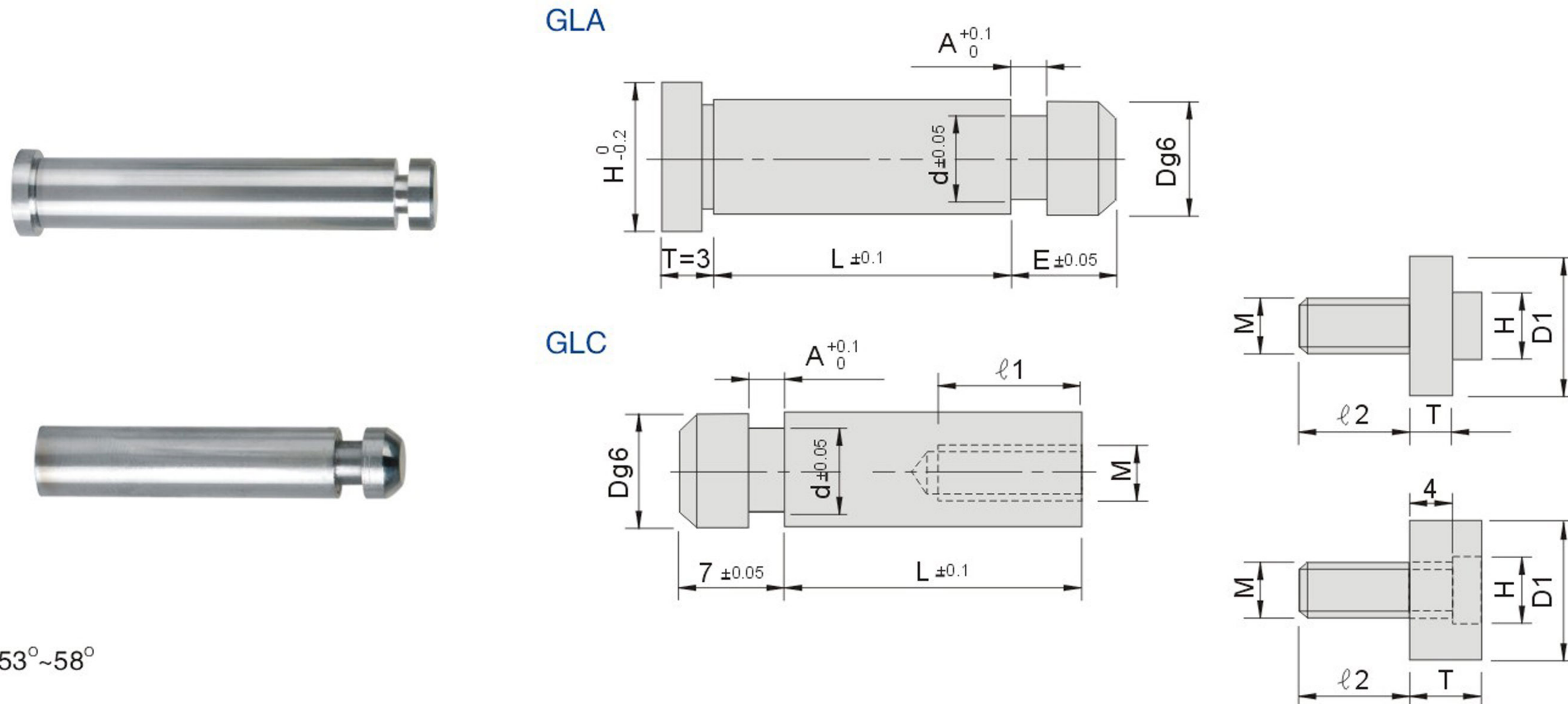
 ※計價以d2頭直徑為依據，例：d1=9.4 d2=12以d2=12計價  
 ※長度超出，以下一欄計價，例L=74以L=80計價



# 冲壓模系列 Stamping Accessories

GL

浮昇銷GLA、GLC型 Guide Lifter Punch-GLA、GLC Type



材質 SK2  
 硬度 HRC53°~58°

公制: mm

Type	材料外徑	Dg6		d	E	H	A	L								
								22	25	28	30	33	36	40	50	60
GLA	7.3	4	-0.004 -0.012	2.0	5	6	0.5~0.8	○	○	○	○	○	○	○	○	○
	9.3	6		3.6		8	1.0~1.6	○	○	○	○	○	○	○	○	○
	11.3	8	-0.005 -0.014	5.0		10	1.0~2.0	○	○	○	○	○	○	○	○	○
	14.3	10		6.0	12	13	1.6~2.5	○	○	○	○	○	○	○	○	○
	18.3	13	-0.006 -0.017	7.0		16	2.5~3.6	○	○	○	○	○	○	○	○	○
	20.3	16		8.0		19	2.5~4.0	○	○	○	○	○	○	○	○	○
	35.3	20	-0.007 -0.020	10.0		23	3.6~5.0	○	○	○	○	○	○	○	○	○

公制: mm

Type	材料外徑	Dg6		d	A	L									
						22	25	28	30	33	36	40	50	60	
GLC	7.3	4	-0.004 -0.012	2.0	0.5~0.8	○	○	○	○	○	○	○	○	○	○
	9.3	6		3.6	1.0~1.6	○	○	○	○	○	○	○	○	○	○
	11.3	8	-0.005 -0.014	5.0	1.0~2.0	○	○	○	○	○	○	○	○	○	○
	14.3	10		6.0	1.6~2.5	○	○	○	○	○	○	○	○	○	○
	18.3	13	-0.006 -0.017	7.0	2.5~3.6	○	○	○	○	○	○	○	○	○	○
	20.3	16		8.0	2.5~4.0	○	○	○	○	○	○	○	○	○	○
	35.3	20	-0.007 -0.020	10.0	3.6~5.0	○	○	○	○	○	○	○	○	○	○

公制: mm

Type	Dg6		d	D1	T	M	H	l1	l2	A	長度T+l2	材料外徑	材料費
GLC 墊塊	6	-0.004 -0.012	3.6	8	3	M3x0.5	5.5	15	9	0.5~3.0	12	9.3	0.3
	8	-0.005 -0.014	5.0	10	3	M4x0.7	7.0	15	9	1.0~3.0	12	11.3	0.44
	10		6.0	13	8	M4x0.7	7.0	21	11	1.0~3.0	19	14.3	1.12
	13	-0.006 -0.017	7.0	16	9	M5x0.8	8.0	21	11	1.6~3.6	20	17.3	1.72

Order: GLC - D - L - A - Q'TY

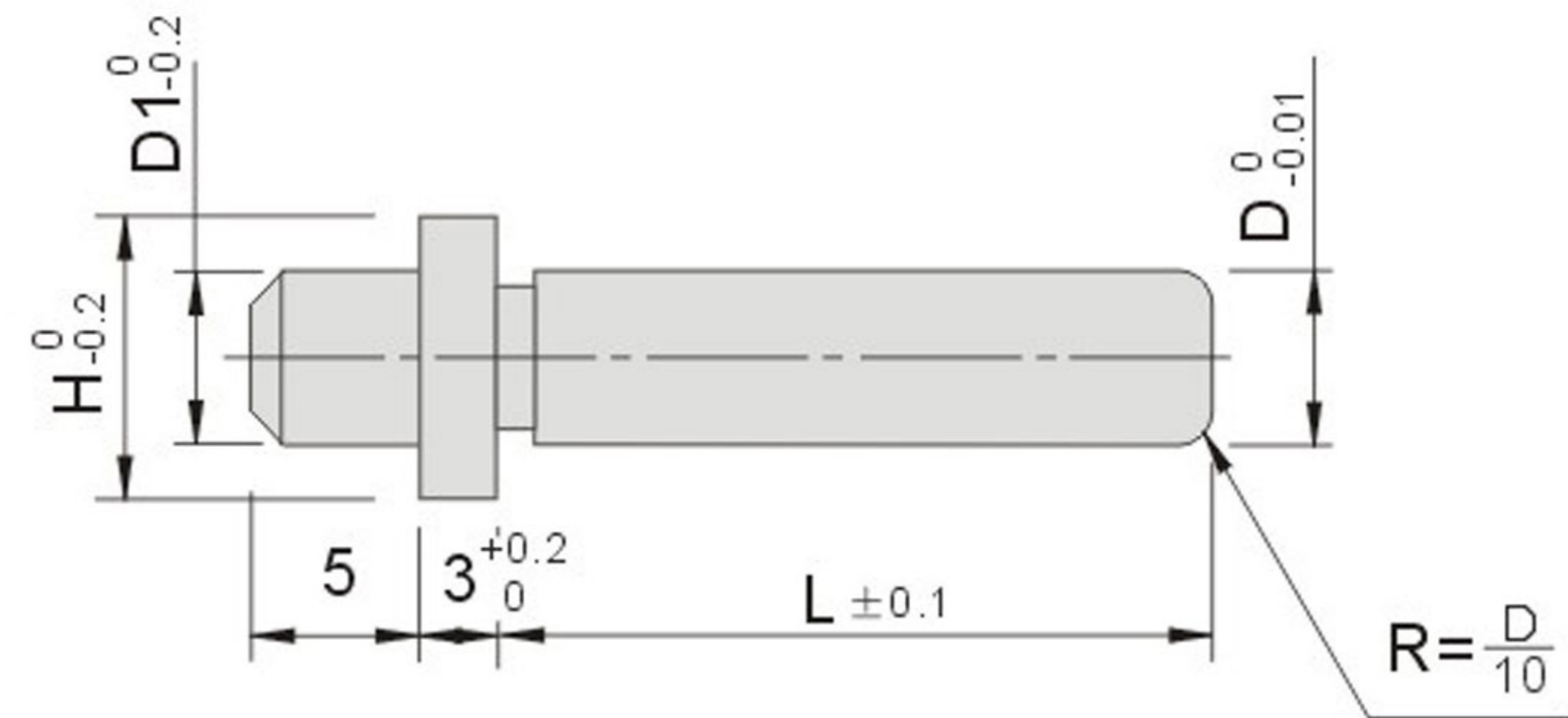
※計價以H頭直徑為依據，例：H=13 D=8以H=13計價  
 ※長度超出，以下一欄計價，例L=48以L=50計價



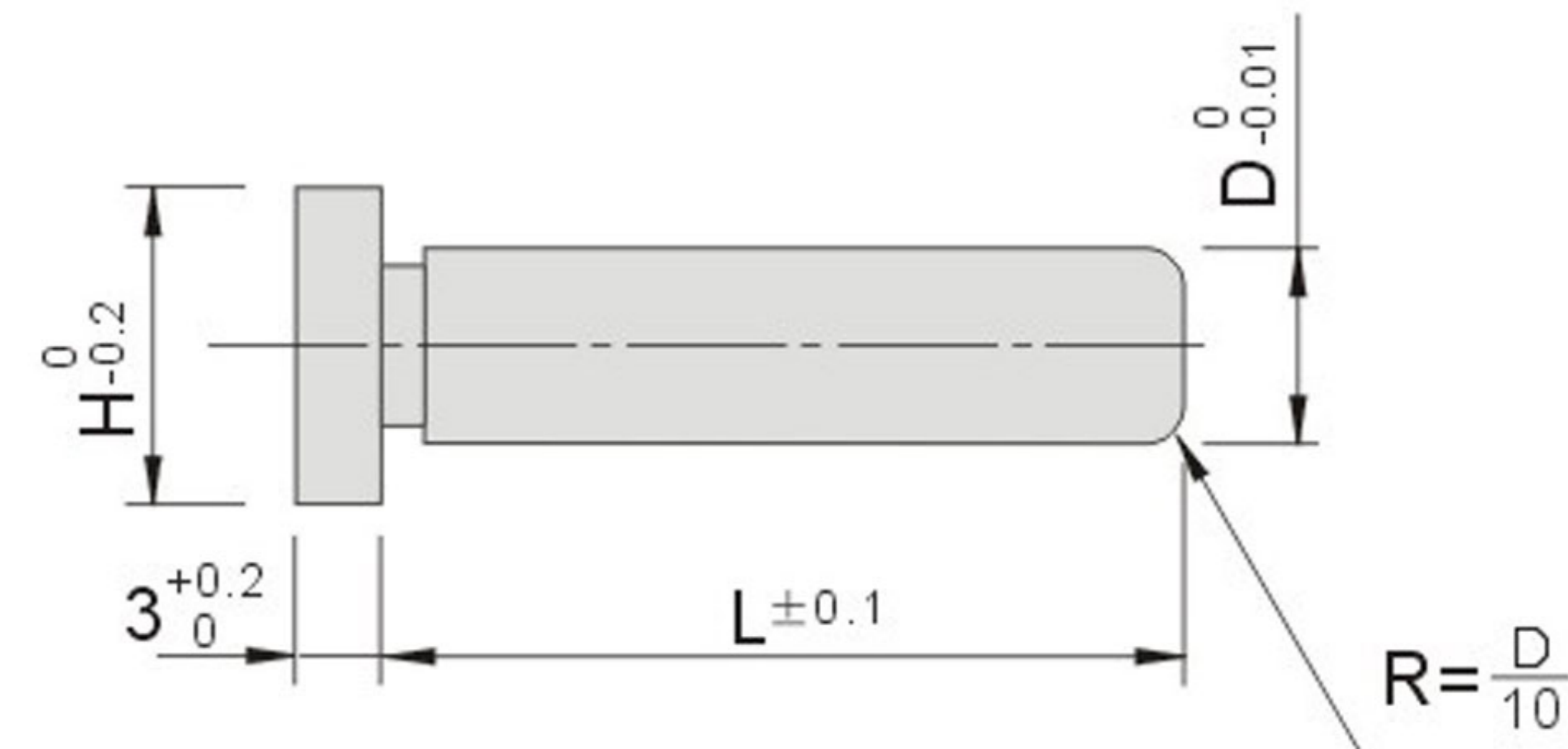
**GL** 浮昇銷GLB、GLD型 Guide Lifter Punch-GLB、GLD Type



GLB



GLD



**M** 材質 SK2

**H** 硬度 HRC53°~58°

公制: mm

Type	D	H	D1	L							
				15	20	25	30	35	40	45	50
GLB	3	5	3	○	○	○	○	○	○	○	○
	4	6	4	○	○	○	○	○	○	○	○
	5	7	4	○	○	○	○	○	○	○	○
	6	8	5	○	○	○	○	○	○	○	○
	8	10	7	○	○	○	○	○	○	○	○
	10	12	9	○	○	○	○	○	○	○	○

公制: mm

Type	D	H	L							
			15	20	25	30	35	40	45	50
GLD	3	5	○	○	○	○	○	○	○	○
	4	6	○	○	○	○	○	○	○	○
	5	7	○	○	○	○	○	○	○	○
	6	8	○	○	○	○	○	○	○	○
	8	10	○	○	○	○	○	○	○	○
	10	12	○	○	○	○	○	○	○	○

**Order:** GLB - D - L - Q'TY

※計價以H頭直徑為依據，例：H=10 D1=5 D=6以H=10計價

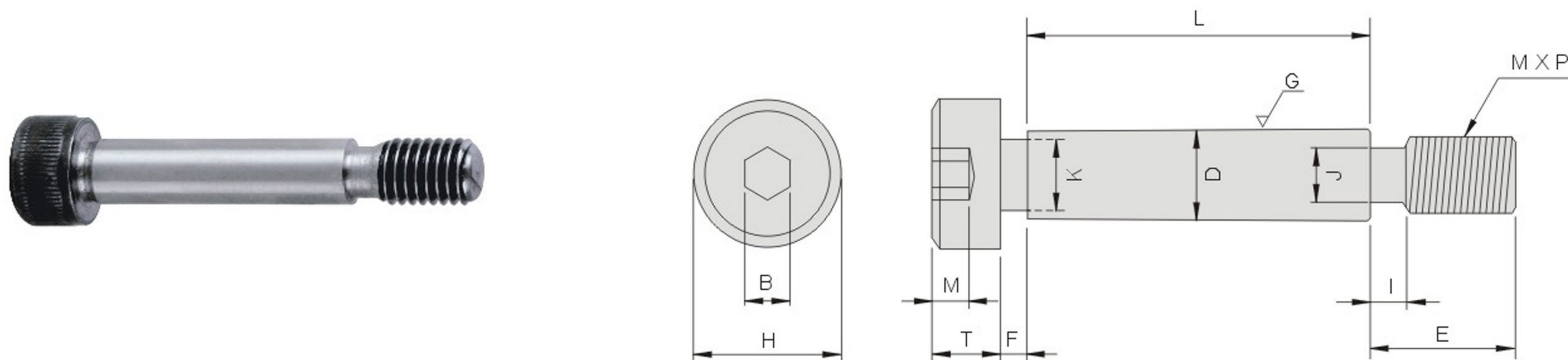
※長度超出，以下一欄計價，例L=48以L=50計價

冲壓模用標準零配件



# 冲壓模系列 Stamping Accessories

## GMSB 等高螺絲 Stripper Bolts-male Screw Type-



材質 SCM435

公制: mm

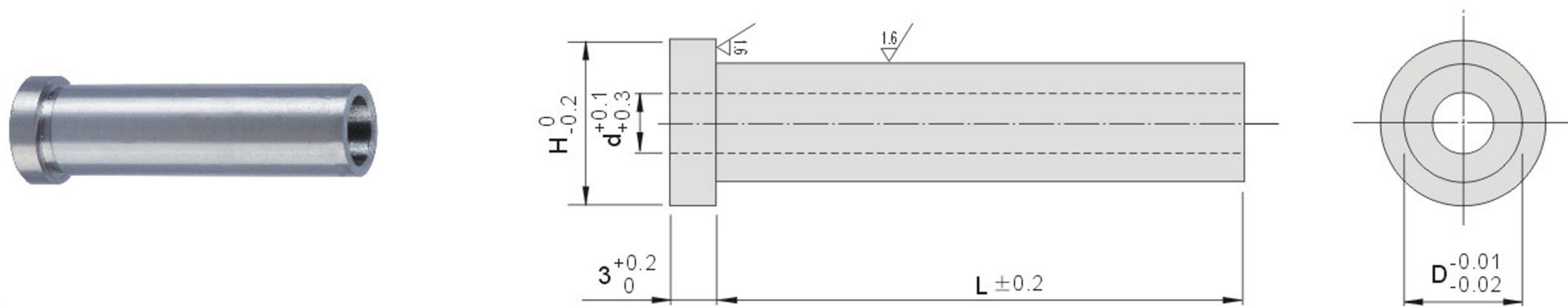
D <sup>-0.02</sup>	H	E	T	B	M	K	J	F	I	M x P
6	10	9.75	4.5	3	2.4	5.62	3.7	1.85	2.4	5XP0.8
8	13	11.25	5.5	4	3.3	7.62	4.43	1.85	2.6	6XP1.0
10	16	13.25	7.0	5	4.1	9.62	6.06	1.85	3.0	8XP1.25
12	18	16.25	8.0	6	4.9	11.62	7.72	1.85	3.0	10XP1.5
16	24	18.25	10.0	8	6.2	15.62	9.38	1.85	4.0	12XP1.75

冲壓模用標準零配件

Type No.		L																							
Type	D	12	16	20	25	30	35	40	45	50	55	60	65	70	75	80	85	90	100	110	120	130	140	150	
GMSB	6	○	○	○	○	○	○	○	○	○	○	○	○	○	○	○	○	○	○	○	○	○	○	○	○
	8	○	○	○	○	○	○	○	○	○	○	○	○	○	○	○	○	○	○	○	○	○	○	○	○
	10	○	○	○	○	○	○	○	○	○	○	○	○	○	○	○	○	○	○	○	○	○	○	○	○
	12	○	○	○	○	○	○	○	○	○	○	○	○	○	○	○	○	○	○	○	○	○	○	○	○
	16	○	○	○	○	○	○	○	○	○	○	○	○	○	○	○	○	○	○	○	○	○	○	○	○

Order: GMSB - D - L - Q'TY

## GMSO 等高套筒 Spool Retainers



材質 SCM415

硬度 HRC45°~

公制: mm

Type No.		D	H	L																				
Type	d			25	30	35	40	45	50	55	60	65	70	80	90	100								
GMSO	6	9	13	○	○	○	○	○	○	○	○	○	○	○	○	○	○	○	○	○	○	○	○	○
	8	11	16	○	○	○	○	○	○	○	○	○	○	○	○	○	○	○	○	○	○	○	○	○
	10	13	18	○	○	○	○	○	○	○	○	○	○	○	○	○	○	○	○	○	○	○	○	○

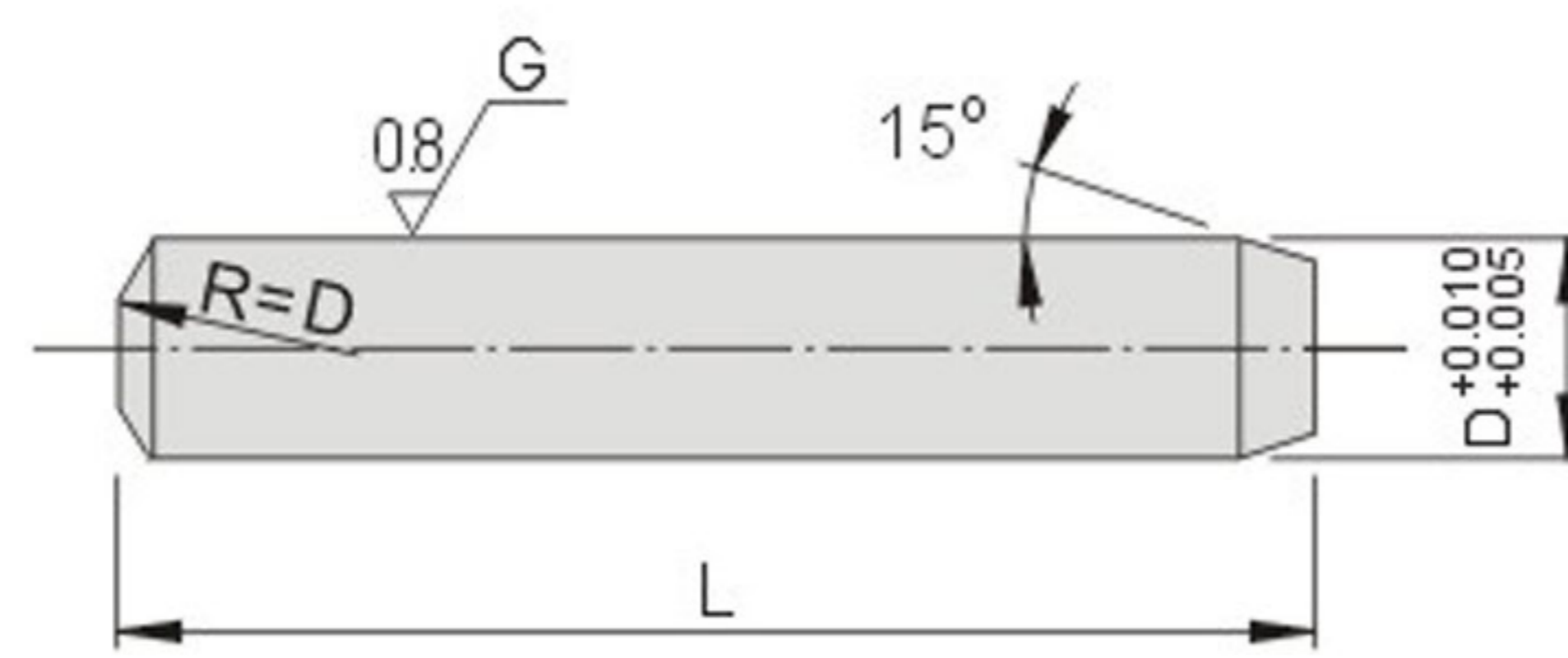
Order: GMSO - D - L - Q'TY



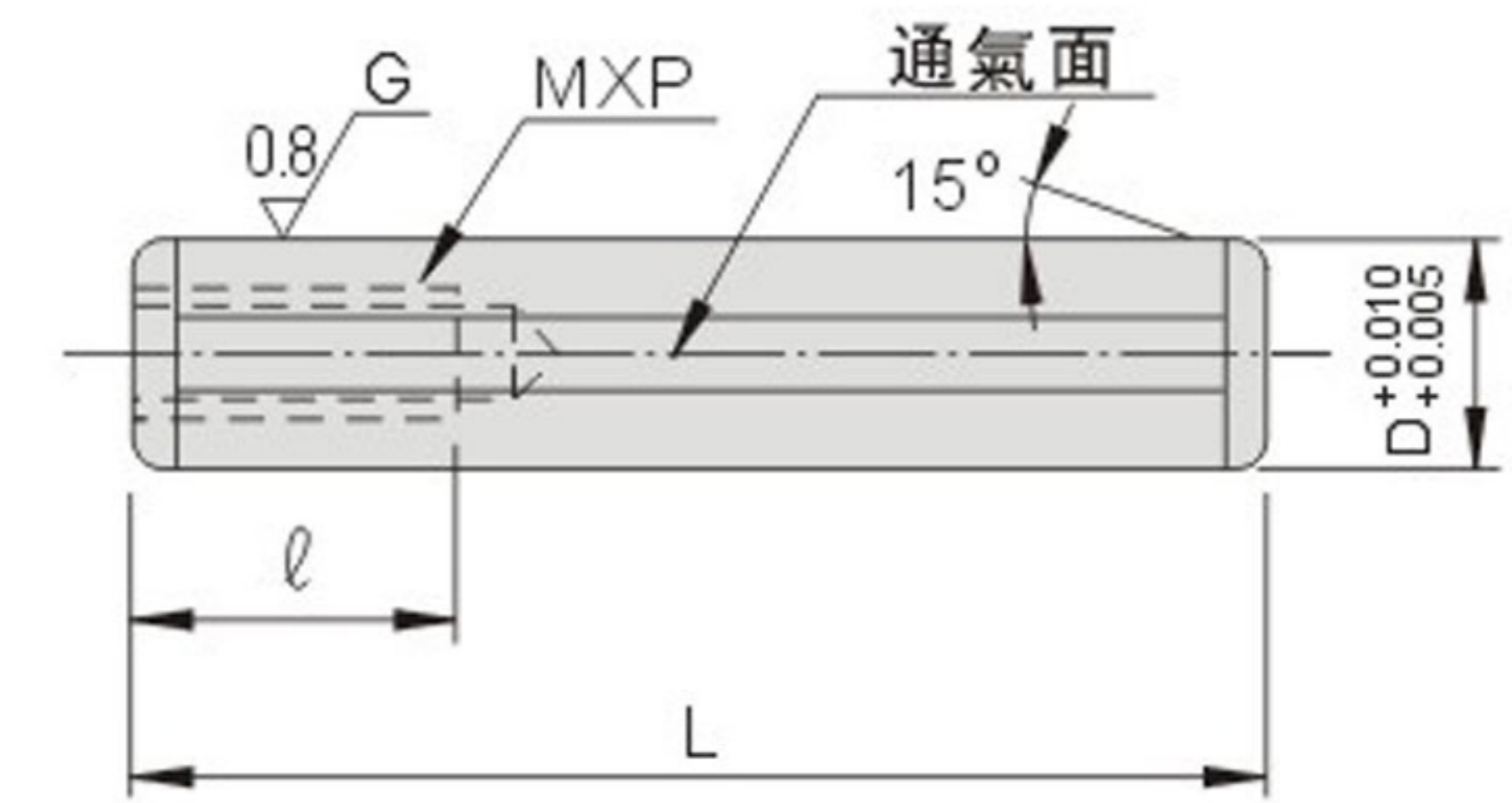
# GMS 定位銷 Dowel Pins



GMS



GMSTP(附螺牙精密型)



⚠ D5、6、L尺寸10時，螺牙孔貫穿

材質 SUJ2  
 硬度 HRC58°

公制: mm

Type No.		L																
Type	D	6	8	10	15	20	25	30	35	40	45	50	55	60	65	70	80	
GMS	2	○	○	○	○	○												
	2.5	○	○	○	○	○												
	3	○	○	○	○	○	○	○	○	○								
	4		○	○	○	○	○	○	○	○	○	○						
	5		○	○	○	○	○	○	○	○	○	○	○					
	6		○	○	○	○	○	○	○	○	○	○	○	○				
	8			○	○	○	○	○	○	○	○	○	○	○	○	○	○	○
	10				○	○	○	○	○	○	○	○	○	○	○	○	○	○
	12					○	○	○	○	○	○	○	○	○	○	○	○	○
	13								○	○	○	○	○	○	○	○	○	○

冲壓模用標準零配件

M X P	l	Type No.		L														
		Type	D	10	15	20	25	30	35	40	45	50	60	70	80			
3 x 0.5	6	GMSTP	5	○	○	○	○	○										
4 x 0.7	8		6	○	○	○	○	○	○	○	○							
5 x 0.8			8		○	○	○	○	○	○	○	○	○	○	○	○	○	
6 x 1.0	10		10		○	○	○	○	○	○	○	○	○	○	○	○	○	○
			12			○		○		○		○		○		○		○
8 x 1.25	15	13									○		○		○		○	

Order: GMS - D - L - Q'TY ※ 可接受圖面追加工 (Special product is available)

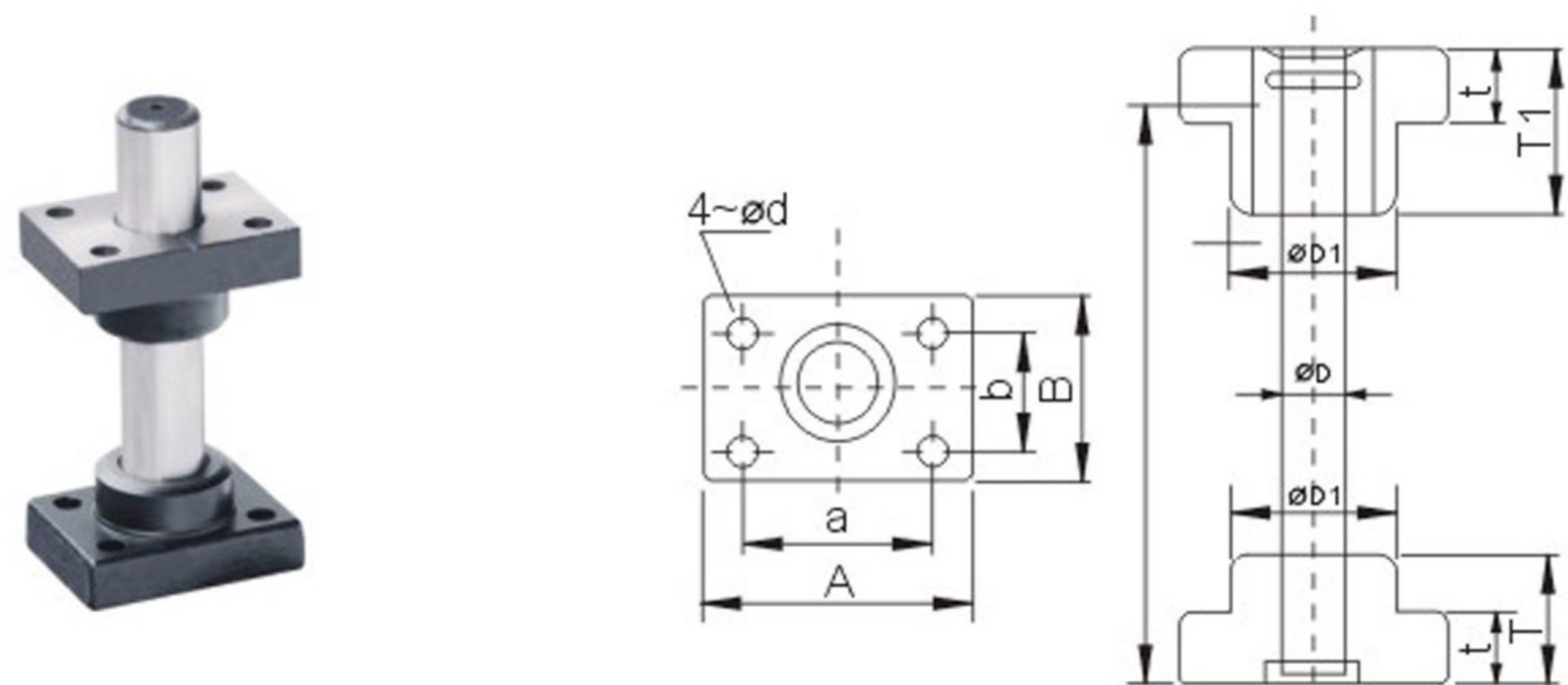


# 冲壓模系列 Stamping Accessories

**GTU**

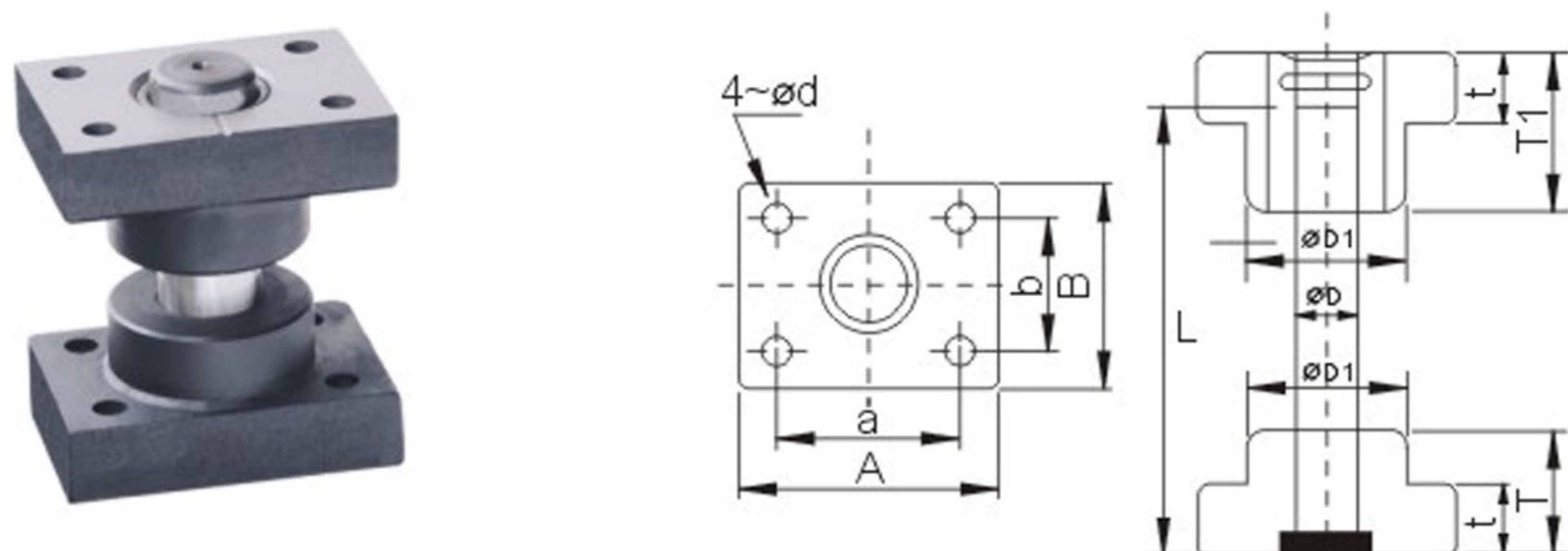
獨立柱(導柱) Tan Unit (Guide Post)

GTU (plan bush) 鑄鐵杯士



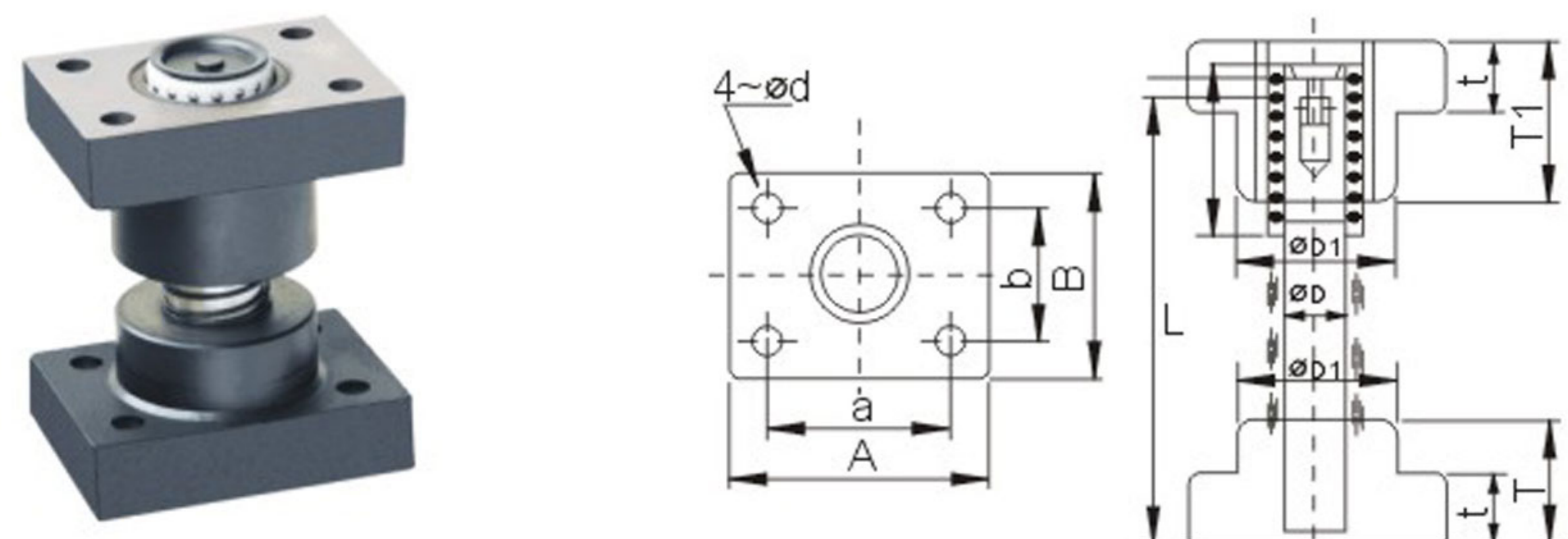
SIZE	D	A	B	a	b	d	T	T <sub>1</sub>	t	D <sub>1</sub>
19	19	60	40	46	26	6.5	30	30	15	34
25	25	74	54	50	36	8.5	35	35	20	44
31	31	88	64	62	42	11	40	40	20	54
38	38	110	80	78	48	11	45	45	25	66
45	45	126	92	90	58	13	60	60	30	78
50	50	132	98	96	64	13	65	65	30	84
60	60	152	106	110	66	17	75	75	35	92
80	80	176	134	122	90	17	95	105	45	116

GTUB (with steel bush)  
帶鋼杯士



SIZE	D	A	B	a	b	d	T	T <sub>1</sub>	t	D <sub>1</sub>
19	19	74	54	50	36	8.5	35	35	20	44
25	25	88	64	62	42	11	40	40	20	54
31	31	110	80	78	48	11	45	45	25	66
38	38	126	92	90	58	13	60	60	30	78
45	45	132	98	96	64	13	65	65	30	84
50	50	152	106	110	66	17	75	75	35	92

GTUR (with ball bearing)  
帶鋼珠套



SIZE	D	A	B	a	b	d	T	T <sub>1</sub>	t	D <sub>1</sub>	L	S
19	19	74	54	50	36	8.5	35	35	20	44	43	0-16
25	25	88	64	62	42	11	40	50	20	54	48	0-19
31	31	110	80	78	48	11	45	55	25	66	53	0-19
38	38	126	92	90	58	13	60	70	30	78	68	0-26
45	45	132	98	96	64	13	65	75	30	84	73	0-28
50	50	152	106	110	66	17	75	85	35	92	83	0-33

Price:(HKD)

公制: mm

## TAN UNIT PRICE LIST 獨立柱報價單

POST D/A 柱直徑 D	POST LENGTH 柱長度(L)	U.PRICE價格		
		GTU	GTUB	GTUR
19	80.100	○	○	○
	120.130.150.	○	○	○
	160.	○	○	○
25	80.100	○	○	○
	120.130.150.	○	○	○
	160.180.200.	○	○	○
	220.250	○	○	○
31	280.300	○	○	○
	100	○	○	○
	120.130.150.	○	○	○
	160.180.200.	○	○	○
38	220.250	○	○	○
	280.300	○	○	○
	120.130.150.	○	○	○
	160.180.200.	○	○	○
	220.250.	○	○	○
45	280.300.	○	○	○
	320.350	○	○	○
	150.160.180.200.	○	○	○
	220.250.	○	○	○
50	280.300.			
	350.			
	150.160.180.200.			
	220.250.			
60	280.300.			
	350.400.			
	180.200.			
	220.250.			
80	280.300.			
	350.400			
	180.200.			
	220.250.			
	450.			



Order: GTU - D - L - Q'TY

※ 直徑Ø45~80要特別訂購



## Kveiner® 克維勒 精密墊片 厚度0.005-1.00mm

Kveiner 由德國擁有多年制作精密墊片經驗的廠家生產，具有精密度高，抗拉力強，光潔度好的特性。

Kveiner 精密墊片主要用高碳鋼，不銹鋼，二種材料制成，廣泛用于電子行業，模具行業，制造行業，加工行業，具體可用于模具車間維修模具，測量間隙，和因機台老化時出現晃動，搖擺及不穩定現象時，機台出現的間隙就可采用本產品來解決這個問題。

本產品的規格如下：寬度有12.7mm,25mm,50mm,100mm,150mm。厚度從0.005-1.00mm(特殊規格可訂制)。



沖壓模用標準零配件

厚度公差	0.005 (±0.001)	0.01-0.03 (±0.002)	0.04-0.06 (±0.003)	0.07-0.12 (±0.004)
	0.15-0.18 (±0.005)	0.20-0.22 (±0.006)	0.25-0.30 (±0.007)	0.35 (±0.008)
	0.40-0.45 (±0.009)	0.50-0.60 (±0.010)	0.70 (±0.012)	0.80-1.00 (±0.013)

單位：mm 幣種：人民幣 單價以每盒計

種類 寬度 長度 厚度	精密墊片(條卷型)														
	12.7mm			25mm			50mm			100mm	150mm	100mm	150mm	300mm	
	1m	3m	5m	1m	3m	5m	1m	3m	5m	500mm 不銹鋼 5片裝	500mm 不銹鋼 5片裝	5m 不銹鋼	5m 不銹鋼	5m 不銹鋼	
0.005	178	330	445				300	580	700						
0.01	110	200	280				200	400	480						
0.02	75	160	190	130	224	280	150	240	300						
0.03	26	55	77	75	160	200	78	165	230						
0.04	26	55	77	75	160	200	78	165	230						
0.05	24	51	71	75	160	200	78	165	230	300	445	570	840	1680	
0.06	20	41	57	50	104	130	55	115	161						
0.07	20	41	57	50	104	130	55	115	161						
0.08	18	39	54	50	104	130	55	115	161						
0.09	18	39	54	50	104	130	55	115	161						
0.10	18	39	54	50	108	135	55	115	161	280	430	520	800	1600	
0.15	18	39	54	63	108	135	65	138	192	280	430	520	800	1600	
0.20	20	43	60	63	108	135	65	138	192	350	540	640	1000	2000	
0.25	20	43	60	70	108	135	75	158	220						
0.30	20	43	60				75	158	220	350	540	640	1000	2000	
0.35	23	50	69				83	177	246						
0.40	23	50	69				83	177	246	400	580	740	1100	2200	
0.45	23	50	69				83	177	249						
0.50	23	50	69				83	177	249	450	680	840	1300	2600	

高碳鋼 不銹鋼



# 冲壓模系列 Stamping Accessories

德國哈斯伯精密墊片 HASBERG Precision Thickness Gauge Strip



Price:(HKD)

種類	精密墊片(條捲型)															精密墊片(片型)		
	12.7mm			6mm	25mm	50mm	50mm	12.7mm			25mm	50mm	100mm	150mm	50mm	100mm	150mm	
長度	1m 高碳鋼	2m 高碳鋼	5m 高碳鋼	5m 高碳鋼	5m 高碳鋼	5m 高碳鋼	300mm 高碳鋼 10片裝	1m 不銹鋼	2m 不銹鋼	5m 不銹鋼	5m 不銹鋼	5m 不銹鋼	5m 不銹鋼	5m 不銹鋼	300mm 不銹鋼 10片裝	300mm 不銹鋼 10片裝	300mm 不銹鋼 10片裝	
單價																		
厚度																		
0.005								470	796	1328								
0.01	392	663	965							965	1485	1733			1394			
0.02	260	441	639							639	817	1073	1964		767	1060		
0.025														2203			1188	
0.03	99	168	243			585.8	792	552.8		268								
0.04	99	168	243			585.8	792	552.8		268								
0.05	99	168	243	302.8	585.8	792	552.8		268			1196	1774		644	957		
0.06	74	111	186			400.1	553	375.4										
0.07	74	111	186			400.1	553	375.4										
0.075														1774			957	
0.08	74	111	186			400.1	553	375.4										
0.09	74	111	186			400.1	553	375.4										
0.10	74	114	186	206.7	412.5	553	453.8		248			1122	1683		602	908		
0.12	74	114	186			553	453.8											
0.15	83	114	206	206.7	412.5	660	453.8		260			1122	1683		602	908		
0.18	83	114	206			660	453.8											
0.20	83	114	206	206.7	412.5	660	453.8		260			1403	2104		759	1134		
0.22				206.7														
0.25	83	114	206	206.7		660	453.8		260				2104				1134	
0.30	83	114	206	206.7	412.5	660	453.8		260			1403	2104		759	1134		
0.35	87	129	239	206.7		743	503.3											
0.40	87	129	239	231.8	445.5	743	503.3		355			1580	2376		854	1283		
0.45	87	129	239			743	503.3											
0.50	87	129	239	231.8	445.5	743	503.3		355			1815	2772		982	1497		
0.60	140	207	347			734.3	957	688.9				2170			1176			
0.70	140	207	347			734.3	957	688.9				2170			1176			
0.80	140	207	347			734.3	957	688.9				2607			1411			
0.90	140	207	347			734.3	957	688.9				2607			1411			
1.00	140	207	347			734.3	957	688.9				3007			1625			
1.50															1939			
2.00															2273			

冲壓模用標準零配件

高碳鋼 Cordon steel Ck 101 (AISI 1095)  不銹鋼 Stainless steel 0.05-0.075mm =X5CrNi 189(AISI 304) 0.10-2.00mm =X12CrNi 177(AISI 301)	精密墊片(片型)組合 A組合高碳鋼:50x300mm,0.01-1.00mm,各種厚度各一片 B組合高碳鋼:50x300mm,0.03-1.00mm,各種厚度各一片 C組合高碳鋼:50x300mm,0.02, 0.03, 0.05, 0.10, 0.15, 0.20, 0.25, 0.30, 0.40, 0.50, 1.00各種厚度各一片  N組合不銹鋼:100x500mm,0.02-1.00mm,各種厚度各一片 P組合不銹鋼:100x500mm,1.50+2.00mm,各種厚度各一片 Q組合不銹鋼:100x500mm,0.60-0.90mm,各種厚度各一片 R組合不銹鋼:150x500mm,0.025-0.50mm,各種厚度各一片											A組合 Ass' tA	N組合 Ass' tN	R組合 Ass' tR
	B組合 Ass' tB	P組合 Ass' tP												
	C組合 Ass' tC	Q組合 Ass' tQ												

厚度	0.005	0.01 0.03	0.04 0.06	0.07 0.12	0.15 0.18	0.20 0.22	0.25 0.30	0.35	0.40 0.45	0.50 0.60	0.70	0.80 1.00	1.50 2.00
厚度公差	±0.001	±0.002	±0.003	±0.004	±0.005	±0.006	±0.007	±0.008	±0.009	±0.010	±0.012	±0.013	±0.025

Order: Type No. - 材質 - 厚度 - 寬度 - 長度 - Q'TY





Precision

Thickness mm	Tolerance + - mm	12.7mm Width	6mm Width	25mm Width	50mm Width	100mm Width	150mm Width
0.005	0.001	(1.4310) 1700-1900					
0.01	0.002	(1.1274) 2100-2200		(1.4301) 1500-1700	(1.4301) 1500-1700		
0.02	0.002	(1.1274) 2000-2200		(1.4301) 1600-1800	(1.4301) 1600-1800	(1.4301) 1600-1800	
0.025	0.002						(1.4301) 1600-1800
0.03	0.002	(1.1274) 2000-2200		(1.1274) 2000-2200	(1.1274) 2000-2200		
0.04	0.003	(1.1274) 2000-2200		(1.1274) 2000-2200	(1.1274) 2000-2200		
0.05	0.003	(1.1274) 2000-2200	(1.1274) 2000-2200	(1.1274) 2000-2200	(1.1274) 2000-2200	(1.4301) 1400-1600	(1.4301) 1400-1600
0.06	0.003	(1.1274) 2000-2200		(1.1274) 2000-2200	(1.1274) 2000-2200		
0.07	0.004	(1.1274) 2000-2200		(1.1274) 2000-2200	(1.1274) 2000-2200		
0.075	0.004						(1.4301) 1400-1600
0.08	0.004	(1.1274) 2000-2200	(1.1274) 2000-2200	(1.1274) 2000-2200	(1.1274) 2000-2200		
0.09	0.004	(1.1274) 2000-2200		(1.1274) 2000-2200	(1.1274) 2000-2200		
0.10	0.004	(1.1274) 2000-2200	(1.1274) 2000-2200	(1.1274) 2000-2200	(1.1274) 2000-2200	(1.4301) 1600-1800	(1.4301) 1600-1800
0.12	0.004	(1.1274) 2000-2200	(1.1274) 2000-2200		(1.1274) 2000-2200		
0.15	0.005	(1.1274) 2000-2200	(1.1274) 2000-2200	(1.1274) 2000-2200	(1.1274) 2000-2200	(1.4301) 1600-1800	(1.4301) 1600-1800
0.18	0.005	(1.1274) 2000-2200			(1.1274) 2000-2200		
0.20	0.006	(1.1274) 1800-2000	(1.1274) 1800-2000	(1.1274) 1800-2000	(1.1274) 1800-2000	(1.4301) 1600-1800	(1.4301) 1600-1800
0.22	0.006		(1.1274) 1800-2000				
0.25	0.007	(1.1274) 1800-2000	(1.1274) 1800-2000		(1.1274) 1800-2000		(1.4301) 1600-1800
0.30	0.007	(1.1274) 1800-2000	(1.1274) 1800-2000	(1.1274) 1800-2000	(1.1274) 1800-2000	(1.4301) 1600-1800	(1.4301) 1600-1800
0.35	0.008	(1.1274) 1800-2000			(1.1274) 1800-2200		
0.40	0.009	(1.1274) 1700-1900	(1.1274) 1700-1900	(1.1274) 1700-1900	(1.1274) 1700-1900	(1.4301) 1600-1800	(1.4301) 1600-1800
0.45	0.009	(1.1274) 1700-1900			(1.1274) 1700-1900		
0.50	0.010	(1.1274) 1700-1900	(1.1274) 1700-1900	(1.1274) 1700-1900	(1.1274) 1700-1900	(1.4301) 1600-1800	(1.4301) 1600-1800
0.60	0.010	(1.1274) 1700-1900		(1.1274) 1700-1900	(1.1274) 1700-1900		
0.70	0.012	(1.1274) 1500-1700		(1.1274) 1500-1700	(1.1274) 1500-1700		
0.80	0.013	(1.1274) 1500-1700		(1.1274) 1500-1700	(1.1274) 1500-1700		
0.90	0.013	(1.1274) 1500-1700		(1.1274) 1500-1700	(1.1274) 1500-1700		
1.00	0.013	(1.1274) 1500-1700		(1.1274) 1500-1700	(1.1274) 1500-1700	(1.4301) 1600-1800	
1.50	0.025					(1.4301) 1600-1800	
2.00	0.025					(1.4301) 1200-1400	

沖壓模用標準零配件

厚度公差對照表舉例如下：

伸縮拉力及硬度  
TENSILE STRENGTH AND HARDNESS

N/m2	HRC	N/m2	HRC
2100-2300	56.8-60.1	1600-1800	48.5-52.1
2000-2200	55.3-58.5	1500-1700	46.5-50.5
1800-2000	52.1-55.3	1400-1600	44.3-48.5
1700-1900	50.5-53.8	1200-1400	38.0-44.3

Examples Of Thickness Tolerance Comparison			
Hasberg T3 Tolerance		Others Brands(T1)	
Thickness	Tolerance	Thickness	Tolerance
0.03mm	0.002+/-	0.03mm	(0.004)+/-
0.05mm	0.003+/-	0.05mm	(0.005)+/-
0.10mm	0.004+/-	0.10mm	(0.007)+/-
0.15mm	0.005+/-	0.15mm	(0.009)+/-
0.20mm	0.006+/-	0.20mm	(0.011)+/-

Hasberg products are more high precision



# 冲壓模系列 Stamping Accessories

## 彈簧 Springs



TF  
輕小荷重  
Light small load



TL  
輕荷重  
Light load



TM  
中荷重  
Medium load



TH  
重荷重  
Heavy load



TB  
極重荷重  
Extremely heavy load



TR  
塑膠模耐熱彈簧  
Plastic model heat resistant spring



TY



LR MR  
浮升銷圓線彈簧  
Round coil spring

冲壓模用標準零配件

種類 Type	輕小荷重 Light small load	輕荷重 Light load	中荷重 Medium load	重荷重 Heavy load	極重荷重 Extremely heavy load
100萬回 (自由長%)	40.0%	32.0%	25.6%	19.2%	16.0%
50萬回 (自由長%)	45.0%	36.0%	28.8%	21.6%	18.0%
30萬回 (自由長%)	50.0%	40.0%	32.0%	24.0%	20.0%
最大壓縮量 (自由長%)	APPR × 58.0%	APPR × 48.0%	APPR × 38.0%	APPR × 28.0%	APPR × 24.0%
記號	TF	TL	TM	TH	TB
色別	黃色 (Yellow)	淺藍 (Blue)	紅色 (Red)	綠色 (Green)	咖啡色 (Brown)



**TF LIGHTTEST LOAD 輕小荷重 (黃色)**

Type No.	Unit Price 單價 HKD	Outer Dia. 外徑 (mm)	Inner Dia. 內徑 (mm)	Free Length 自由長 長度 (mm)	Spring Const. 定數 定數1 (kgf/mm)	0.3million 30萬回		0.5million 50萬回		1 million 100萬回		Type No.	Unit Price 單價 HKD	Outer Dia. 外徑 (mm)	Inner Dia. 內徑 (mm)	Free Length 自由長 長度 (mm)	Spring Const. 定數 定數1 (kgf/mm)	0.3million 30萬回		0.5million 50萬回		1 million 100萬回						
						Deflection 壓縮數 (mm)	Load 荷重 Kgf(N)	Deflection 壓縮數 (mm)	Load 荷重 Kgf(N)	Deflection 壓縮數 (mm)	Load 荷重 Kgf(N)							Deflection 壓縮數 (mm)	Load 荷重 Kgf(N)	Deflection 壓縮數 (mm)	Load 荷重 Kgf(N)	Deflection 壓縮數 (mm)	Load 荷重 Kgf(N)					
TF 8 × 10	11.7	8	4	10	1.56	5.0	4.5	4.0	8.00 (78.5)	7.00 (68.8)	6.00 (58.8)	TF 27 × 25	31.4	27	13.5	25	4.80	12.5	12.2	10.0	60 (588)	54 (530)	48 (471)					
15	12.1			15	1.04	7.5	6.8	6.0				30	32.8			30	4.00	15.0	13.5	12.0								
20	13.5			20	0.78	10.0	9.0	8.0				35	33.5			35	3.43	17.5	15.7	14.0								
25	16.6			25	0.62	12.5	11.2	10.0				40	34.5			40	3.00	20.0	18.0	16.0								
30	16.6			30	0.52	15.0	13.5	12.0				45	36.2			45	2.67	22.5	20.2	18.0								
35	17.9			35	0.44	17.5	15.7	14.0				50	38.0			50	2.40	25.0	22.5	20.0								
40	19.3			40	0.39	20.0	18.0	16.0				55	40.7			55	2.18	27.5	24.7	22.0								
45	20.7			45	0.35	22.5	20.2	18.0				60	43.8			60	2.00	30.0	27.0	24.0								
50	22.1			50	0.31	25.0	22.5	20.0				65	45.2			65	1.85	32.5	29.2	26.0								
55	23.5			55	0.28	27.5	24.7	22.0				70	45.5			70	1.71	35.0	31.5	28.0								
60	24.8			60	0.26	30.0	27.0	24.0				75	46.9			75	1.60	37.5	33.7	30.0								
TF 10 × 20	16.6	10	5	20	1.00	10.0	9.0	8.0	10 (98.1)	9 (88.3)	8 (78.5)	TF 30 × 25	31.7			30	16	25	5.80	12.5				11.2	10.0	72 (706)	65 (637)	58 (569)
25	16.6			25	0.80	12.5	11.2	10.0				30	33.1					30	4.80	15.0				13.5	12.0			
30	16.6			30	0.67	15.0	13.5	12.0				35	33.8					35	4.13	17.5				15.7	14.0			
35	16.6			35	0.57	17.5	15.7	14.0				40	34.5					40	3.60	20.0				18.0	16.0			
40	19.0			40	0.50	20.0	18.0	16.0				45	36.6					45	3.21	22.5				20.2	18.0			
45	20.0			45	0.44	22.5	20.2	18.0				50	38.3					50	2.88	25.0				22.5	20.0			
50	22.4			50	0.40	25.0	22.5	20.0				55	41.1	55	2.63			27.5	24.7	22.0								
55	23.1			55	0.36	27.5	24.7	22.0				60	44.2	60	2.40			30.0	27.0	24.0								
60	25.2			60	0.33	30.0	27.0	24.0				65	45.5	65	2.22			32.5	29.2	26.0								
65	27.6			65	0.31	32.5	29.2	26.0				70	45.9	70	2.05			35.0	31.5	28.0								
70	27.6			70	0.29	35.0	31.5	28.0				75	47.3	75	1.93			37.5	33.7	30.0								
75	30.7	75	0.27	37.5	33.7	30.0	80	48.3	80	1.80	40.0	36.0	32.0															
80	34.2	80	0.25	40.0	36.0	32.0	85	52.1	85	1.60	45.0	40.5	36.0															
TF 12 × 20	18.6	12	6	20	1.40	10.0	9.0	8.0	14 (137.3)	12.5 (122.6)	11 (107.9)	TF 35 × 40	38.3	35	19			40	4.90	20.0	18.0	16.0	98 (961)	88 (863)	78 (765)			
25	20.0			25	1.12	12.5	11.2	10.0				45	40.7					45	4.36	22.5	20.2	18.0						
30	22.4			30	0.93	15.0	13.5	12.0				50	42.4					50	3.92	25.0	22.5	20.0						
35	22.4			35	0.80	17.5	15.7	14.0				55	45.5					55	3.56	27.5	24.8	22.0						
40	23.1			40	0.70	20.0	18.0	16.0				60	47.6			60	3.26	30.0	27.0	24.0								
45	25.2			45	0.62	22.5	20.2	18.0				65	50.0			65	3.02	32.5	29.3	26.0								
50	27.3			50	0.56	25.0	22.5	20.0				70	52.1			70	2.80	35.0	31.5	28.0								
55	29.0			55	0.51	27.5	24.7	22.0				75	54.9			75	2.61	37.5	33.7	30.0								
60	30.4			60	0.47	30.0	27.0	24.0				80	57.6			80	2.45	40.0	36.0	32.0								
65	31.7			65	0.43	32.5	29.2	26.0				85	63.5			85	2.17	45.0	40.5	36.0								
70	34.2			70	0.40	35.0	31.5	28.0				90	69.0			90	1.96	50.0	45.0	40.0								
75	36.2	75	0.37	37.5	33.7	30.0	100	75.6	100	1.44	50.0	45.0	40.0															
80	39.0	80	0.35	40.0	36.0	32.0	125	86.6	125	1.15	62.5	56.2	50.0															
85	39.0	85	0.33	37.5	33.7	30.0	150	95.2	150	0.96	75.0	67.5	60.0															
90	39.0	90	0.35	40.0	36.0	32.0	175	86.6	175	0.82	87.5	78.7	70.0															
200	95.2	200	0.72	100.0	90.0	80.0	200	95.2	200	0.72	100.0	90.0	80.0															
TF 14 × 25	24.5	14	7	25	1.44	12.5	11.2	10.0	18 (176.5)	16 (156.9)	14.5 (142.2)	TF 40 × 40	46.6			40	22	40	6.38	20.5	18.0	16.0				128 (1,225)	115 (1,128)	102 (1,001)
30	25.9			30	1.20	15.0	13.5	12.0				50	49.3	50	5.12			25.0	22.5	20.0								
35	26.9			35	1.03	17.5	15.7	14.0				60	57.6	60	4.26			30.0	27.0	24.0								
40	29.7			40	0.90	20.0	18.0	16.0				70	65.6	70	3.65			35.0	31.5	28.0								
45	30.4			45	0.80	22.5	20.2	18.0				80	73.1	80	3.20			40.0	36.0	32.0								
50	30.7			50	0.72	25.0	22.5	20.0				90	80.7	90	2.84			45.0	40.5	36.0								
55	32.4			55	0.56	27.5	24.7	22.0				100	90.7	100	2.56			50.0	45.0	40.0								
60	34.2			60	0.60	30.0	27.0	24.0				125	105.9	125	2.04			62.5	56.2	50.0								
65	35.5			65	0.55	32.5	29.2	26.0				150	123.5	150	1.70			75.0	67.5	60.0								
70	35.9			70	0.51	35.0	31.5	28.0				175	140.4	175	1.46			87.5	78.7	70.0								
75	38.0			75	0.48	37.5	33.7	30.0				200	159.4	200	1.28			100.0	90.0	80.0								
80	39.0	80	0.45	40.0	36.0	32.0	250	192.5	250	1.02	125.0	112.5	100.0															
90	42.8	90	0.40	45.0	40.5	36.0	TF 50 × 50	82.1	50	27.5	50	8.00	25.0	22.5	20.0			200 (1,961)	180 (1,765)	160 (1,569)								
30	29.3	30	2.08	12.5	11.2	10.0	60	97.6			60	6.66	30.0	27.0	24.0													
35	31.1	35	1.74	15.0	13.5	12.0	70	110.1			70	5.71	35.0	31.5	28.0													
40	35.9	40	1.49	17.5	15.7	14.0	80	123.9			80	5.00	40.0	36.0	32.0													
45	38.3	45	1.30	20.0	18.0	16.0	90	134.2			90	4.44	45.0	40.5	36.0													
50	40.0	50	1.16	22.5	20.2	18.0	100	147.0			100	4.00	50.0	45.0	40.0													
55	41.4	55	1.04	25.0	22.5	20.0	125	179.1			125	3.20	62.5	56.2	50.0													
60	42.8	60	0.95	27.5	24.7	22.0	150	205.6			150	2.66	75.0	67.5	60.0													
65	44.5	65	0.87	30.0	27.0	24.0	175	236.3			175	2.28	87.5	78.7	70.0													
70	45.5	70	0.80	32.5	29.2	26.0	200	261.5			200	2.00	100.0	90.0	80.0													
75	47.6	75	0.74	35.0	31.5	28.0	250	318.4			250	1.60	125.0	112.5	100.0													
80	48.3	80	0.70	37.5	33.7	30.0	300	376.7			300	1.33	150.0	135.0	120.0													
90	51.4	90	0.65	40.0	36.0	32.0	350	433.7			350	1.14	175.0	157.5	140.0													
100	55.5	100	0.58	45.0	40.5	36.0	400	490.9			400	1.00	200.0	180.0	160.0													
150	59.7	150	0.52	50.0	45.0	40.0	450	548.6			450	0.89	225.0	202.5	180.0													
500	605.5	500	0.80	250.0	225.0	200.0	TF 60 × 60	142.5			60	33	60	9.59	30.0	27.0	24.0				288 (2,820)	259 (2,540)	230 (2,260)					
70	159.4	70	8.22	35.0	31.5	28.0	70	167.7					70	7.19	40.0	36.0	32.0											
80	182.2	80	6.40	40.0	36.0	32.0	80	182.2	80	6.40			45.0	40.5	36.0													
90	203.9	90	5.76	45.0	40.5	36.0	100	203.9	100	5.76			50.0	45.0	40.0													
125	239.8	125	4.60	62.5	56.2	50.0	125	239.8	125	4.60			62.5	56.2	50.0													
150	276.7	150	3.84	75.0	67.5	60.0	175	314.0	175	3.29			87.5	78.7	70.0													
175	314.0	175	3.29	87.5	78.7	70.0	200	361.6	200	2.88			100.0	90.0	80.0													
200	361.6	200	2.88	100.0	90.0	80.0	250	437.1	250	2.30			125.0	112.5	100.0													
250	437.1	250	2.30	125.0	112.5	100.0	300	519.6	300	1.92			150.0	135.0	120.0													
300	519.6																											







# TM 中荷重彈簧 Medium Load Springs

## TM MEDIUM LOAD 中荷重 (紅色)

Type No.	Unit Price 單價 HKD	Outer Dia. 外徑 (mm)	Inner Dia. 內徑 (mm)	Free Length 自由長 長度 (mm)	Spring Const. 定數 定數1 (kgf/mm)	0.3million 30萬回		0.5million 50萬回		1 million 100萬回		Type No.	Unit Price 單價 HKD	Outer Dia. 外徑 (mm)	Inner Dia. 內徑 (mm)	Free Length 自由長 長度 (mm)	Spring Const. 定數 定數1 (kgf/mm)	0.3million 30萬回		0.5million 50萬回		1 million 100萬回						
						Deflection 壓縮數 (mm)	Load 荷重 Kgf(N)	Deflection 壓縮數 (mm)	Load 荷重 Kgf(N)	Deflection 壓縮數 (mm)	Load 荷重 Kgf(N)							Deflection 壓縮數 (mm)	Load 荷重 Kgf(N)	Deflection 壓縮數 (mm)	Load 荷重 Kgf(N)	Deflection 壓縮數 (mm)	Load 荷重 Kgf(N)					
TM 8 × 10	11.7	8	4	10	4.34	3.2	2.9	2.6	14.00 (137.3)	12.50 (122.6)	11.00 (107.9)	TM 27 × 25	35.5	27	13.5	25	18.25	8.0	7.2	146 (1.432)	131 (1.285)	117 (1.147)						
15	12.1			15	2.89	4.8	4.3	3.8				30	15.20			9.6	8.6	7.7	30				36.9	30	15.20	9.6	8.6	7.7
20	13.5			20	2.17	6.4	5.8	5.1				35	13.04			11.2	10.0	9.0	35				39.0	35	13.04	11.2	10.0	9.0
25	13.5			25	1.74	8.0	7.2	6.4				40	11.40			12.8	11.5	10.2	40				41.1	40	11.40	12.8	11.5	10.2
30	15.2			30	1.45	9.6	8.8	7.7				45	10.14			14.4	13.0	11.5	45				43.5	45	10.14	14.4	13.0	11.5
35	16.9			35	1.24	11.2	10.1	9.0				50	9.12			16.0	14.4	12.8	50				45.5	50	9.12	16.0	14.4	12.8
40	18.3			40	1.09	12.8	11.5	10.2				55	8.30			17.6	15.8	14.1	55				48.3	55	8.30	17.6	15.8	14.1
45	21.7			45	0.97	14.4	13.0	11.5				60	7.60			19.2	17.3	15.4	60				50.4	60	7.60	19.2	17.3	15.4
50	24.8			50	0.87	16.0	14.4	12.8				65	7.00			20.8	18.7	16.6	65				52.4	65	7.00	20.8	18.7	16.6
55	27.6			55	0.79	17.6	15.8	14.1				70	6.51			22.4	20.2	17.9	70				53.8	70	6.51	22.4	20.2	17.9
60	30.4			60	0.72	19.2	17.3	15.4				75	6.00			24.0	21.6	19.2	75				55.9	75	6.00	24.0	21.6	19.2
60	30.4	60	0.72	19.2	17.3	15.4	80	5.70	25.6	23.0	20.5	80	58.3	80	5.70	25.6	23.0	20.5										
90	60.0	90	0.34	38.4	35.0	31.5	100	3.00	48.0	43.2	38.4	100	63.5	100	3.00	48.0	43.2	38.4										
100	68.0	100	0.30	40.0	36.0	32.0	125	2.40	60.0	54.0	48.0	125	68.3	125	2.40	60.0	54.0	48.0										
125	82.8	125	0.24	48.0	43.2	38.4	150	2.00	72.0	64.8	57.6	150	82.8	150	2.00	72.0	64.8	57.6										
150	95.9	150	0.20	54.0	49.5	44.0	175	1.60	84.0	75.6	67.5	175	95.9	175	1.60	84.0	75.6	67.5										
175	111.1	175	0.16	60.0	54.0	48.0	200	1.30	96.0	86.4	76.8	200	111.1	200	1.30	96.0	86.4	76.8										
TM 10 × 20	12.1	10	5	20	3.13	6.4	5.8	5.1	20 (196.1)	18 (176.5)	16 (156.9)	TM 30 × 25	39.3	30	15	25	22.50	8.0	7.2	180 (1.765)	161 (1.579)	144 (1.412)						
25	12.8			25	2.50	8.0	7.2	6.4				30	18.75			9.6	8.6	7.7	30				41.1	30	18.75	9.6	8.6	7.7
30	14.5			30	2.08	9.6	8.6	7.7				35	16.10			11.2	10.0	9.0	35				43.8	35	16.10	11.2	10.0	9.0
35	19.3			35	1.78	11.2	10.1	9.0				40	14.06			12.8	11.5	10.2	40				46.6	40	14.06	12.8	11.5	10.2
40	20.0			40	1.56	12.8	11.5	10.2				45	12.50			14.4	13.0	11.5	45				49.7	45	12.50	14.4	13.0	11.5
45	21.7			45	1.38	14.4	13.0	11.5				50	11.25			16.0	14.4	12.8	50				52.1	50	11.25	16.0	14.4	12.8
50	22.4			50	1.25	16.0	14.4	12.8				55	10.23			17.6	15.8	14.1	55				54.5	55	10.23	17.6	15.8	14.1
55	24.8			55	1.13	17.6	15.8	14.1				60	9.37			19.2	17.3	15.4	60				56.9	60	9.37	19.2	17.3	15.4
60	26.6			60	1.04	19.2	17.3	15.4				65	8.65			20.8	18.7	16.6	65				60.0	65	8.65	20.8	18.7	16.6
65	27.6			65	0.96	20.8	18.7	16.6				70	8.03			22.4	20.2	17.9	70				62.8	70	8.03	22.4	20.2	17.9
70	27.6			70	0.89	22.4	20.2	17.9				75	7.50			24.0	21.6	19.2	75				66.2	75	7.50	24.0	21.6	19.2
75	31.4	75	0.83	24.0	21.6	19.2	80	7.03	25.6	23.0	20.5	80	68.3	80	7.03	25.6	23.0	20.5										
80	34.8	80	0.78	25.6	23.0	20.5	85	6.25	28.8	25.9	23.0	85	76.9	85	6.25	28.8	25.9	23.0										
90	40.4	90	0.72	32.0	28.8	25.9	100	5.62	32.0	28.8	25.6	100	83.5	100	5.62	32.0	28.8	25.6										
100	44.8	100	0.67	36.0	32.4	29.2	125	4.50	40.0	36.0	32.0	125	100.1	125	4.50	40.0	36.0	32.0										
125	55.9	125	0.52	48.0	43.2	38.4	150	3.75	48.0	43.2	38.4	150	117.0	150	3.75	48.0	43.2	38.4										
150	63.4	150	0.45	54.0	49.5	44.0	175	3.21	56.0	50.4	44.8	175	136.3	175	3.21	56.0	50.4	44.8										
175	73.8	175	0.37	60.0	54.0	48.0	200	2.81	64.0	57.6	51.2	200	152.8	200	2.81	64.0	57.6	51.2										
TM 12 × 20	15.9	12	6	20	4.53	6.4	5.8	5.1	29 (284)	26 (255)	23 (2267)	TM 35 × 40	53.8	35	17.5	40	19.14	12.8	11.5	245 (2.400)	220 (2.160)	195 (1.912)						
25	19.3			25	3.62	8.0	7.2	6.4				45	17.01			14.4	13.0	11.5	45				59.0	45	17.01	14.4	13.0	11.5
30	20.0			30	3.02	9.6	8.6	7.7				50	15.31			16.0	14.4	12.8	50				62.8	50	15.31	16.0	14.4	12.8
35	22.4			35	2.58	11.2	10.1	9.0				55	13.92			17.6	15.8	14.1	55				67.3	55	13.92	17.6	15.8	14.1
40	25.5			40	2.27	12.8	11.5	10.2				60	12.76			19.2	17.3	15.4	60				71.4	60	12.76	19.2	17.3	15.4
45	26.6			45	2.01	14.4	13.0	11.5				65	11.77			20.8	18.7	16.6	65				76.2	65	11.77	20.8	18.7	16.6
50	29.7			50	1.81	16.0	14.4	12.8				70	10.93			22.4	20.2	17.9	70				80.7	70	10.93	22.4	20.2	17.9
55	30.4			55	1.64	17.6	15.8	14.1				75	10.20			24.0	21.6	19.2	75				86.3	75	10.20	24.0	21.6	19.2
60	31.1			60	1.51	19.2	17.3	15.4				80	9.57			25.6	23.0	20.5	80				91.4	80	9.57	25.6	23.0	20.5
65	33.1			65	1.39	20.8	18.7	16.6				85	8.50			28.8	25.9	23.0	85				100.1	85	8.50	28.8	25.9	23.0
70	33.1			70	1.29	22.4	20.2	17.9				90	7.65			32.0	28.8	25.6	90				109.7	90	7.65	32.0	28.8	25.6
75	36.2	75	1.20	24.0	21.6	19.2	100	6.12	40.0	36.0	32.0	100	132.5	100	6.12	40.0	36.0	32.0										
80	40.4	80	1.13	25.6	23.0	20.5	125	5.10	48.0	43.2	38.4	125	155.6	125	5.10	48.0	43.2	38.4										
90	40.4	90	1.05	28.8	25.9	23.0	150	4.37	56.0	50.4	44.8	150	175.6	150	4.37	56.0	50.4	44.8										
100	45.9	100	0.98	32.0	28.8	25.9	175	3.82	64.0	57.6	51.2	175	196.3	175	3.82	64.0	57.6	51.2										
125	55.9	125	0.75	40.0	36.0	32.0	200	3.21	72.0	64.8	57.6	200	229.1	200	3.21	72.0	64.8	57.6										
150	63.4	150	0.67	48.0	43.2	38.4	250	2.40	90.0	81.0	72.0	250	302.9	250	2.40	90.0	81.0	72.0										
TM 14 × 25	25.9	14	7	25	4.87	8.0	7.2	6.4	39 (383)	35 (343)	31 (304)	TM 40 × 40	74.5	40	20	40	25.02	12.8	11.5	320 (3.140)	288 (2.820)	256 (2.510)						
30	27.3			30	4.06	9.6	8.6	7.7				45	20.00			16.0	14.4	12.8	45				78.7	45	20.00	16.0	14.4	12.8
35	29.7			35	3.48	11.2	10.1	9.0				50	16.60			19.2	17.3	15.4	50				91.4	50	16.60	19.2	17.3	15.4
40	31.1			40	3.04	12.8	11.5	10.2				55	14.28			22.4	20.2	17.9	55				104.5	55	14.28	22.4	20.2	17.9
45	31.7			45	2.70	14.4	13.0	11.5				60	12.50			25.6	23.0	20.5	60				115.2	60	12.50	25.6	23.0	20.5
50	33.5			50	2.43	16.0	14.4	12.8				65	11.11			28.8	25.9	23.0	65				126.6	65	11.11	28.8	25.9	23.0
55	36.9			55	2.21	17.6	15.8	14.1				70	10.00			32.0	28.8	25.6	70				136.3	70	10.00	32.0	28.8	25.6
60	37.6			60	2.03	1																						



# 冲壓模系列 Stamping Accessories

TH

重荷重彈簧 Heavy Load Springs

TH HEAVY LOAD 重荷重 (綠色)

冲壓模用標準零件

Type No.	Unit Price 單價 HKD	Outer Dia. 外徑 (mm)	Inner Dia. 內徑 (mm)	Free Length 自由長 長度 (mm)	Spring Const. 定數 定數1 (kgf/mm)	0.3million 30萬回		0.5million 50萬回		1 million 100萬回		Type No.	Unit Price 單價 HKD	Outer Dia. 外徑 (mm)	Inner Dia. 內徑 (mm)	Free Length 自由長 長度 (mm)	Spring Const. 定數 定數1 (kgf/mm)	0.3million 30萬回		0.5million 50萬回		1 million 100萬回											
						Deflection 壓縮數 (mm)	Load 荷重 Kgf(N)	Deflection 壓縮數 (mm)	Load 荷重 Kgf(N)	Deflection 壓縮數 (mm)	Load 荷重 Kgf(N)							Deflection 壓縮數 (mm)	Load 荷重 Kgf(N)	Deflection 壓縮數 (mm)	Load 荷重 Kgf(N)	Deflection 壓縮數 (mm)	Load 荷重 Kgf(N)										
TH 8 × 10	12.8	8	4	10	8.80	2.4	2.2	1.9	21.0 (206)	19.0 (186.3)	17.0 (166.7)	TH 27 × 25	38.6	27	13.5	25	36.40	6.0	5.4	4.8	219 (2150)	197 (1932)	175 (1716)										
15	13.5			15	5.86	3.6	3.2	2.9				30	30.41			7.2	6.5	5.8	30	40.4				30	30.41	7.2	6.5	5.8					
20	15.2			20	4.40	4.8	4.3	3.8				35	26.20			8.4	7.5	6.7	35	43.1				35	26.20	8.4	7.5	6.7					
25	18.3			25	3.52	6.0	5.4	4.8				40	22.81			9.6	8.6	7.7	40	45.5				40	22.81	9.6	8.6	7.7					
30	21.7			30	2.93	7.2	6.5	5.8				45	20.30			10.8	9.7	8.6	45	47.6				45	20.30	10.8	9.7	8.6					
35	23.1			35	2.51	8.4	7.5	6.7				50	18.25			12.0	10.8	9.6	50	49.0				50	18.25	12.0	10.8	9.6					
40	24.8			40	2.20	9.6	8.6	7.7				55	16.50			13.2	11.8	10.6	55	51.8				55	16.50	13.2	11.8	10.6					
45	25.9			45	1.95	10.8	9.7	8.6				60	15.20			14.4	13.0	11.5	60	54.5				60	15.20	14.4	13.0	11.5					
50	27.6			50	1.76	12.0	10.8	9.6				65	14.00			15.6	14.0	12.5	65	56.9				65	14.00	15.6	14.0	12.5					
55	28.3			55	1.60	13.2	11.8	10.6				70	13.03			16.8	15.1	13.4	70	59.3				70	13.03	16.8	15.1	13.4					
60	30.4			60	1.47	14.4	13.0	11.5				75	12.01			18.0	16.2	14.4	75	62.1				75	12.01	18.0	16.2	14.4					
TH 10 × 20	14.5	10	5	20	6.25	4.8	4.3	3.8	30 (294)	27 (265)	24 (235)	TH 30 × 25	43.1	30	15	25	45.00	6.0	5.4	4.8	270 (2550)	243 (2380)	216 (2120)										
25	15.9			25	5.00	6.0	5.4	4.8				30	37.50			7.2	6.5	5.8	30	45.5				30	37.50	7.2	6.5	5.8					
30	20.0			30	4.16	7.2	6.5	5.8				35	32.26			8.4	7.5	6.7	35	48.3				35	32.26	8.4	7.5	6.7					
35	22.4			35	3.57	8.4	7.5	6.7				40	28.12			9.6	8.6	7.7	40	51.4				40	28.12	9.6	8.6	7.7					
40	24.2			40	3.15	9.6	8.6	7.7				45	25.00			10.8	9.7	8.6	45	53.8				45	25.00	10.8	9.7	8.6					
45	25.5			45	2.77	10.8	9.7	8.6				50	22.50			12.0	10.8	9.6	50	56.2				50	22.50	12.0	10.8	9.6					
50	27.3			50	2.50	12.0	10.8	9.6				55	20.40			13.2	11.8	10.6	55	59.7				55	20.40	13.2	11.8	10.6					
55	27.9			55	2.27	13.2	11.8	10.6				60	18.75			14.4	13.0	11.5	60	62.8				60	18.75	14.4	13.0	11.5					
60	31.1			60	2.08	14.4	13.0	11.5				65	17.30			15.6	14.0	12.5	65	66.6				65	17.30	15.6	14.0	12.5					
65	33.1			65	1.92	15.6	14.0	12.5				70	16.07			16.8	15.1	13.4	70	69.7				70	16.07	16.8	15.1	13.4					
70	33.1			70	1.79	16.8	15.1	13.4				75	15.00			18.0	16.2	14.4	75	74.5				75	15.00	18.0	16.2	14.4					
75	33.8	75	1.67	18.0	16.2	14.4	80	14.06	19.2	17.3	15.4	80	79.7	80	14.06	19.2	17.3	15.4															
80	35.5	80	1.56	19.2	17.3	15.4	85	12.50	21.6	19.4	17.3	85	84.2	85	12.50	21.6	19.4	17.3															
TH 12 × 20	17.6	12	6	20	8.90	6.0	5.4	4.8	43 (422)	38 (373)	34 (333)	TH 35 × 40	59.3	35	17.5	40	38.22	9.6	8.6	7.7	367 (3600)	330 (3240)	293 (2870)										
25	21.7			25	7.10	6.0	5.4	4.8				45	33.98			10.8	9.7	8.6	45	64.5				45	33.98	10.8	9.7	8.6					
30	24.8			30	5.97	7.2	6.5	5.8				50	30.58			12.0	10.8	9.6	50	69.3				50	30.58	12.0	10.8	9.6					
35	26.6			35	5.11	8.4	7.5	6.7				55	27.80			13.2	11.8	10.6	55	74.9				55	27.80	13.2	11.8	10.6					
40	27.3			40	4.47	9.6	8.6	7.7				60	25.48			14.4	13.0	11.5	60	80.7				60	25.48	14.4	13.0	11.5					
45	30.4			45	3.98	10.8	9.7	8.6				65	23.53			15.6	14.0	12.5	65	86.6				65	23.53	15.6	14.0	12.5					
50	31.7			50	3.58	12.0	10.8	9.6				70	21.84			16.8	15.1	13.4	70	92.1				70	21.84	16.8	15.1	13.4					
55	33.1			55	3.25	13.2	11.8	10.6				75	20.39			18.0	16.2	14.4	75	98.7				75	20.39	18.0	16.2	14.4					
60	36.9			60	2.98	14.4	13.0	11.5				80	19.11			19.2	17.3	15.4	80	104.5				80	19.11	19.2	17.3	15.4					
65	38.6			65	2.74	15.6	14.0	12.5				85	17.69			21.6	19.4	17.3	85	117.6				85	17.69	21.6	19.4	17.3					
70	38.6			70	2.54	16.8	15.1	13.4				90	16.99			24.0	21.6	19.2	90	124.9				90	16.99	24.0	21.6	19.2					
75	40.4	75	2.37	18.0	16.2	14.4	100	15.29	26.4	24.0	21.6	100	149.0	100	15.29	26.4	24.0	21.6															
80	43.5	80	2.21	19.2	17.3	15.4	125	12.23	30.0	27.0	24.0	125	173.9	125	12.23	30.0	27.0	24.0															
TH 14 × 25	26.6	14	7	25	9.83	6.0	5.4	4.8	59 (579)	53 (520)	47 (461)	TH 40 × 40	85.6	40	20	40	50.00	9.6	8.6	7.7	480 (4710)	432 (4240)	384 (3770)										
30	27.9			30	8.19	7.2	6.5	5.8				50	40.00			12.0	10.8	9.6	50	88.7				50	40.00	12.0	10.8	9.6					
35	30.4			35	7.02	8.4	7.5	6.7				60	33.33			14.4	13.0	11.5	60	101.8				60	33.33	14.4	13.0	11.5					
40	31.7			40	6.14	9.6	8.6	7.7				70	28.57			16.8	15.1	13.4	70	117.0				70	28.57	16.8	15.1	13.4					
45	33.1			45	5.46	10.8	9.7	8.6				80	25.00			19.2	17.3	15.4	80	130.4				80	25.00	19.2	17.3	15.4					
50	35.2			50	4.91	12.0	10.8	9.6				90	22.22			21.6	19.4	17.3	90	143.5				90	22.22	21.6	19.4	17.3					
55	37.6			55	4.46	13.2	11.8	10.6				100	20.00			24.0	21.6	19.2	100	147.0				100	20.00	24.0	21.6	19.2					
60	38.3			60	4.09	14.4	13.0	11.5				125	16.00			30.0	27.0	24.0	125	189.1				125	16.00	30.0	27.0	24.0					
65	41.1			65	3.78	15.6	14.0	12.5				150	13.33			36.0	32.4	28.8	150	200.8				150	13.33	36.0	32.4	28.8					
70	41.7			70	3.51	16.8	15.1	13.4				175	11.42			42.0	37.8	33.6	175	251.5				175	11.42	42.0	37.8	33.6					
75	42.1			75	3.27	18.0	16.2	14.4				200	10.00			48.0	43.2	38.4	200	283.9				200	10.00	48.0	43.2	38.4					
80	45.9	80	3.07	19.2	17.3	15.4	250	8.00	60.0	54.0	48.0	250	346.0	250	8.00	60.0	54.0	48.0															
90	54.9	90	2.72	21.6	19.4	17.3	TH 50 × 50	149.4	50	25	50	62.50	12.0	10.8	9.6	750 (7360)	675 (6620)	600 (5880)															
100	60.7	100	3.21	24.0	21.6	19.2	60	52.08			14.4	13.0	11.5	60	152.8				60	52.08	14.4	13.0	11.5										
TH 16 × 25	29.7	16	8	25	12.83	6.0	5.4	4.8			77 (755)	69 (677)	62 (608)	TH 60 × 60	228.7				60	30	60	75.00	14.4	13.0	11.5	1080 (10590)	973 (9540)	864 (8470)					
30	33.1			30	10.69	7.2	6.5	5.8						70	64.28						16.8	15.1	13.4	70	236.3				70	64.28	16.8	15.1	13.4
35	35.2			35	9.16	8.4	7.5	6.7						80	56.25						19.2	17.3	15.4	80	264.6				80	56.25	19.2	17.3	15.4
40	37.6			40	8.02	9.6	8.6	7.7						90	50.00						21.6	19.4	17.3	90	291.2				90	50.00	21.6	19.4	17.3
45	40.4			45	7.12	10.8	9.7	8.6						100	45.00						24.0	21.6	19.2	100	317.4				100	45.00	24.0	21.6	19.2
50	41.7			50	6.41	12.0	10.8	9.6						125	36.00						30.0	27.0	24.0	125	387.8				125	36.00	30.0	27.0	24.0
55	43.1			55	5.83	13.2	11.8	10.6						150	30.00						36.0	32.4	28.8	150	453.7				150	30.00	36.0	32.4	28.8
60	45.5			60	5.																												



**TB SUPER LOAD 極重荷重 (茶色)**

Type No.	Unit Price 單價 HKD	Outer Dia. 外徑 (mm)	Inner Dia. 內徑 (mm)	Free Length 自由長 長度 (mm)	Spring Const. 定數 定數1 (kgf/mm)	0.3million 30萬回		0.5million 50萬回		1 million 100萬回		Type No.	Unit Price 單價 HKD	Outer Dia. 外徑 (mm)	Inner Dia. 內徑 (mm)	Free Length 自由長 長度 (mm)	Spring Const. 定數 定數1 (kgf/mm)	0.3million 30萬回		0.5million 50萬回		1 million 100萬回		
						Deflection 壓縮數 (mm)	Load 荷重 Kgf(N)	Deflection 壓縮數 (mm)	Load 荷重 Kgf(N)	Deflection 壓縮數 (mm)	Load 荷重 Kgf(N)							Deflection 壓縮數 (mm)	Load 荷重 Kgf(N)	Deflection 壓縮數 (mm)	Load 荷重 Kgf(N)	Deflection 壓縮數 (mm)	Load 荷重 Kgf(N)	
TB 8 × 10	17.3	8	4	10	16.94	2.0	1.8	1.6	35.0 (343)	30.5 (299)	26.0 (255)	TB 27 × 25	45.5	27	13.5	25	58.00	5.0	4.5	4.0	290 (2,840)	261 (2,560)	232 (2,280)	
15	17.9			15	11.30	3.0	2.7	2.4				TB 27 × 25	30			49.0	30	48.33	6.0	5.4				4.8
20	19.3			20	8.47	4.0	3.6	3.2				TB 27 × 25	35			52.1	35	41.43	7.0	6.3				5.6
25	20.7			25	6.78	5.0	4.5	4.0				TB 27 × 25	40			54.9	40	36.25	8.0	7.2				6.4
30	22.1			30	5.65	6.0	5.4	4.8				TB 27 × 25	45			58.0	45	32.22	9.0	8.1				7.2
35	23.5			35	4.84	7.0	6.3	5.6				TB 27 × 25	50			61.1	50	29.00	10.0	9.0				8.0
40	24.8			40	4.24	8.0	7.2	6.4				TB 27 × 25	55			64.9	55	26.36	11.0	9.9				8.8
45	25.5			45	3.77	9.0	8.1	7.2				TB 27 × 25	60			68.7	60	24.17	12.0	10.8				9.6
50	27.3			50	3.39	10.0	9.0	8.0				TB 27 × 25	65			72.5	65	22.31	13.0	11.7				10.4
55	28.3			55	3.08	11.0	9.9	8.8				TB 27 × 25	70			75.6	70	20.71	14.0	12.6				11.2
60	30.0			60	2.82	12.0	10.8	9.6				TB 27 × 25	75			81.4	75	19.33	15.0	13.5				12.0
TB 10 × 20	20.0	10	5	20	11.25	4.0	3.6	3.2	45 (441)	41 (402)	36 (353)	TB 30 × 25	47.6	30	15	25	72.00	5.0	4.5	4.0	360 (3,530)	324 (3,180)	288 (2,820)	
25	22.4			30	9.00	5.0	4.5	4.0				TB 30 × 25	30			52.4	30	60.00	6.0	5.4				4.8
30	23.1			35	7.50	6.0	5.4	4.8				TB 30 × 25	35			54.9	35	51.43	7.0	6.3				5.6
35	24.5			40	6.43	7.0	6.3	5.6				TB 30 × 25	40			57.3	40	45.00	8.0	7.2				6.4
40	26.9			45	5.63	8.0	7.2	6.4				TB 30 × 25	45			60.4	45	40.00	9.0	8.1				7.2
45	27.9			50	5.00	9.0	8.1	7.2				TB 30 × 25	50			63.1	50	36.00	10.0	9.0				8.0
50	29.7			55	4.09	10.0	9.9	8.8				TB 30 × 25	55			67.3	55	32.72	11.0	9.9				8.8
55	30.7			60	3.75	11.0	10.8	9.6				TB 30 × 25	60			71.1	60	30.00	12.0	10.8				9.6
60	32.1			65	3.47	12.0	11.7	10.4				TB 30 × 25	65			74.5	65	27.69	13.0	11.7				10.4
65	34.2			70	3.21	13.0	12.6	11.2				TB 30 × 25	70			78.3	70	25.71	14.0	12.6				11.2
70	34.2			75	3.00	14.0	13.5	12.0				TB 30 × 25	75			85.2	75	24.00	15.0	13.5				12.0
75	35.5	80	2.82	15.0	14.4	12.8	TB 30 × 25	80	91.4	80	22.50	16.0	14.4	12.8										
80	36.2	85	2.61	16.0	15.3	13.5	TB 30 × 25	85	98.9	85	20.00	17.0	15.3	13.5										
TB 12 × 20	25.2	12	6	20	14.50	4.0	3.6	3.2	58 (569)	52 (510)	46 (451)	TB 35 × 40	68.7	35	17.5	40	61.25	8.0	7.2	6.4	490 (4,810)	441 (4,320)	392 (3,840)	
25	26.9			45	5.44	5.0	4.5	4.0				TB 35 × 40	45			75.2	45	54.44	9.0	8.1				7.2
30	27.3			50	4.81	6.0	5.4	4.8				TB 35 × 40	50			81.8	50	49.00	10.0	9.0				8.0
35	29.7			55	4.29	7.0	6.3	5.6				TB 35 × 40	55			88.7	55	44.54	11.0	9.9				8.8
40	30.7			60	3.84	8.0	7.2	6.4				TB 35 × 40	60			95.2	60	40.63	12.0	10.8				9.6
45	33.1			65	3.45	9.0	8.1	7.2				TB 35 × 40	65			102.1	65	37.69	13.0	11.7				10.4
50	34.5			70	3.11	10.0	9.0	8.0				TB 35 × 40	70			108.3	70	35.00	14.0	12.6				11.2
55	36.9			75	2.82	11.0	9.9	8.8				TB 35 × 40	75			113.5	75	32.67	15.0	13.5				12.0
60	38.0			80	2.57	12.0	10.8	9.6				TB 35 × 40	80			118.3	80	30.62	16.0	14.4				12.8
65	40.7			85	2.34	13.0	11.7	10.4				TB 35 × 40	85			123.8	85	28.22	17.0	15.3				13.5
70	40.7			90	2.14	14.0	12.6	11.2				TB 35 × 40	90			128.7	90	26.00	18.0	16.2				14.4
75	42.1	95	1.97	15.0	13.5	12.0	TB 35 × 40	95	133.9	95	24.00	19.0	18.0	16.0										
80	45.5	100	1.82	16.0	14.4	12.8	TB 35 × 40	100	138.9	100	22.00	20.0	20.0	18.0										
TB 14 × 25	29.0	14	7	25	15.00	5.0	4.5	4.0	75 (736)	68 (667)	60 (588)	TB 40 × 40	98.0	40	20	40	80.00	8.0	7.2	6.4	640 (6,280)	576 (5,650)	512 (5,020)	
30	29.0			45	7.00	6.0	5.4	4.8				TB 40 × 40	45			106.6	45	64.00	10.0	9.0				8.0
35	30.7			50	6.30	7.0	6.3	5.6				TB 40 × 40	50			122.5	50	53.33	12.0	10.8				9.6
40	33.1			55	5.63	8.0	7.2	6.4				TB 40 × 40	55			137.0	55	45.71	14.0	12.6				11.2
45	35.9			60	5.00	9.0	8.1	7.2				TB 40 × 40	60			153.2	60	40.00	16.0	14.4				12.8
50	37.6			65	4.43	10.0	9.0	8.0				TB 40 × 40	65			167.7	65	35.55	18.0	16.2				14.4
55	40.4			70	3.96	11.0	9.9	8.8				TB 40 × 40	70			182.2	70	32.00	20.0	18.0				16.0
60	42.4			75	3.53	12.0	10.8	9.6				TB 40 × 40	75			197.9	75	28.57	22.0	20.0				18.0
65	44.9			80	3.14	13.0	11.7	10.4				TB 40 × 40	80			213.9	80	25.60	25.0	22.5				20.0
70	46.9			85	2.79	14.0	12.6	11.2				TB 40 × 40	85			229.2	85	23.33	30.0	27.0				24.0
75	49.3			90	2.48	15.0	13.5	12.0				TB 40 × 40	90			245.3	90	21.28	35.0	31.5				28.0
80	49.3	95	2.29	16.0	14.4	12.8	TB 40 × 40	95	262.0	95	19.00	40.0	36.0	32.0										
90	52.4	100	2.14	18.0	16.2	14.4	TB 40 × 40	100	279.3	100	17.00	50.0	45.0	40.0										
TB 16 × 25	29.7	16	8	25	20.00	5.0	4.5	4.0	100 (981)	90 (803)	60 (785)	TB 50 × 50	168.4	50	25	50	100.00	10.0	9.0	8.0	1000 (9,810)	900 (8,830)	800 (7,850)	
30	31.7			55	8.00	6.0	5.4	4.8				TB 50 × 50	55			179.4	55	83.33	12.0	10.8				9.6
35	34.5			60	7.00	7.0	6.3	5.6				TB 50 × 50	60			206.0	60	71.42	14.0	12.6				11.2
40	36.9			65	6.30	8.0	7.2	6.4				TB 50 × 50	65			226.7	65	62.50	16.0	14.4				12.8
45	39.7			70	5.63	9.0	8.1	7.2				TB 50 × 50	70			249.4	70	55.55	18.0	16.2				14.4
50	42.4			75	5.00	10.0	9.0	8.0				TB 50 × 50	75			271.9	75	50.00	20.0	18.0				16.0
55	44.9			80	4.43	11.0	9.9	8.8				TB 50 × 50	80			298.8	80	45.00	25.0	22.5				20.0
60	47.6			85	3.96	12.0	10.8	9.6				TB 50 × 50	85			328.8	85	40.00	30.0	27.0				24.0
65	49.7			90	3.53	13.0	11.7	10.4				TB 50 × 50	90			362.6	90	35.71	35.0	31.5				28.0
70	52.4			95	3.14	14.0	12.6	11.2				TB 50 × 50	95			398.7	95	32.00	40.0	36.0				32.0
75	55.5			100	2.79	15.0	13.5	12.0				TB 50 × 50	100			437.7	100	28.57	50.0	45.0				40.0
80	57.6	105	2.48	16.0	14.4	12.8	TB 50 × 50	105	479.5	105	25.00	60.0	54.0	48.0										
90	61.8	110	2.29	18.0	16.2	14.4	TB 50 × 50	110	523.7	110	22.00	70.0	64.0	56.0										
100	68.3	115	2.14	20.0	18.0	16.0	TB 50 × 50	115	571.7	115	19.00	80.0	72.0	64.0										
TB 18 × 25	34.8	18	9	25	25.00	5.0	4.5	4.0	125 (1,226)	113 (1,108)	100 (981)	TB 60 × 60	304.3	60	30	60	120.00	12.0	10.8	9.6	1440 (14,120)	1296 (12,710)	1152 (11,300)	
30	37.6			65	8.00	6.0	5.4	4.8				TB 60 × 60	65			309.1	65	102.86	14.0	12.6				11.2
35	40.7			70	7.00	7.0	6.3	5.6				TB 60 × 60	70			328.1	70	90.00	16.0	14.4				12.8
40	43.1			75	6.30	8.0	7.2	6.4				TB 60 × 60	75			345.7	75	80.00	18.0	16.2				14.4
45	46.6			80	5.63	9.0	8.1	7.2				TB 60 × 60	80			374.0	80	72.00	20.0	18.0				16.0
50	50.4			85	5.00	10.0	9.0	8.0				TB 60 × 60	85			403.3	85	65						



# 冲壓模系列 Stamping Accessories

**TR/TY**

塑膠模用耐熱彈簧 Resistance Heating Spring For Plastic Mould

**TR SERIES** 塑膠模用耐熱彈簧 (銀色)

**TY SERIES** 塑膠模用耐熱彈簧 (紫色)

Type No.	Unit Price 單價 HKD	Outer Dia. 外徑 (mm)	Inner Dia. 內徑 (mm)	Free Length 自由長 長度 (mm)	Solid Length 密著長 (mm)	Spring Const. 定數 定數 <sup>1</sup> (kgf/mm)	0.3million 30萬回		0.5million 50萬回		1 million 100萬回		Type No.	Unit Price 單價 HKD	Outer Dia. 外徑 (mm)	Inner Dia. 內徑 (mm)	Free Length 自由長 長度 (mm)	Solid Length 密著長 (mm)	Spring Const. 定數 定數 <sup>1</sup> (kgf/mm)	0.3million 30萬回		0.5million 50萬回		1 million 100萬回	
							Deflection 壓縮數 (mm)	Load 荷重 Kgf(N)	Deflection 壓縮數 (mm)	Load 荷重 Kgf(N)	Deflection 壓縮數 (mm)	Load 荷重 Kgf(N)								Deflection 壓縮數 (mm)	Load 荷重 Kgf(N)	Deflection 壓縮數 (mm)	Load 荷重 Kgf(N)	Deflection 壓縮數 (mm)	Load 荷重 Kgf(N)
TR14.5×20	26.2			20	8.0	1.10	8.0		9.0		10.0		TY14.5×20	29.7			20	8.0	1.90	8.0		9.0		10.0	
25	27.3			25	10.0	0.88	10.0		11.3		12.5		25	30.7			25	10.0	1.52	10.0		11.3		12.5	
30	28.6			30	12.0	0.73	12.0		13.5		15.0		30	31.7			30	12.0	1.27	12.0		13.5		15.0	
35	29.7			35	14.0	0.63	14.0		15.8		17.5		35	33.1			35	14.0	1.09	14.0		15.8		17.5	
40	30.7			40	16.0	0.55	16.0		18.0		20.0		40	35.2			40	16.0	0.95	16.0		18.0		20.0	
45	31.7			45	18.0	0.49	18.0		20.3		22.5		45	36.9			45	18.0	0.84	18.0		20.3		22.5	
50	34.2			50	20.0	0.44	20.0		22.5		25.0		50	38.6			50	20.0	0.76	20.0		22.5		25.0	
55				55	22.0	0.40	22.0		24.8		27.5		55				55	22.0	0.69	22.0	15.0	17.1		27.5	19.0
60		14.5	9.0	60	24.0	0.37	24.0	9.0	27.0	10.0	30.0	11.0	60		14.5	9.0	60	24.0	0.63	24.0	15.0	17.1	17.1	30.0	186.3
65				65	26.0	0.34	26.0		29.3		32.0		65				65	26.0	0.58	26.0		29.3		32.0	
70				70	28.0	0.31	28.0		31.5		35.0		70				70	28.0	0.54	28.0		31.5		35.0	
75				75	30.0	0.29	30.0		33.8		37.5		75				75	30.0	0.51	30.0		33.8		37.5	
80				80	32.0	0.28	32.0		36.0		40.0		80				80	32.0	0.48	32.0		36.0		40.0	
90				90	36.0	0.24	36.0		40.5		45.0		90				90	36.0	0.42	36.0		40.5		45.0	
100				100	40.0	0.22	40.0		45.0		50.0		100				100	40.0	0.38	40.0		45.0		50.0	
125				125	50.0	0.18	50.0		56.3		62.0		125				125	50.0	0.30	50.0		56.3		62.0	
TR 17×25	28.6			25	10.0	1.52	10.0		11.3		12.5		TY 17×25	31.7			25	10.0	2.24	10.0		11.3		12.5	
30	29.7			30	12.0	1.27	12.0		13.5		15.0		30	34.5			30	12.0	1.87	12.0		13.5		15.0	
35	30.7			35	14.0	1.09	14.0		15.8		17.5		35	35.2			35	14.0	1.60	14.0		15.8		17.5	
40	31.7			40	16.0	0.95	16.0		18.0		20.0		40	36.6			40	16.0	1.40	16.0		18.0		20.0	
45	32.8			45	18.0	0.84	18.0		20.3		22.5		45	37.3			45	18.0	1.24	18.0		20.3		22.5	
50	35.5			50	20.0	0.76	20.0		22.5		25.0		50	41.1			50	20.0	1.12	20.0		22.5		25.0	
55				55	22.0	0.69	22.0		24.8		27.5		55				55	22.0	1.02	22.0		24.8		27.5	
60	38.3		17.0	60	24.0	0.63	24.0	15.0	27.0	17.0	30.0	19.0	60	43.1		17.0	60	24.0	0.93	24.0	22.0	25.0	25.0	30.0	28.0
65				65	26.0	0.58	26.0	15.0	29.3	17.0	32.0	186.3	65				65	26.0	0.86	26.0	22.0	25.0	25.0	32.0	274.6
70				70	28.0	0.54	28.0		31.5		35.0		70				70	28.0	0.80	28.0		31.5		35.0	
75				75	30.0	0.51	30.0		33.8		37.5		75				75	30.0	0.75	30.0		33.8		37.5	
80				80	32.0	0.48	32.0		36.0		40.0		80				80	32.0	0.70	32.0		36.0		40.0	
90				90	36.0	0.42	36.0		40.5		45.0		90				90	36.0	0.62	36.0		40.5		45.0	
100				100	40.0	0.38	40.0		45.0		50.0		100				100	40.0	0.56	40.0		45.0		50.0	
125				125	50.0	0.30	50.0		56.3		62.0		125				125	50.0	0.45	50.0		56.3		62.0	
150				150	60.0	0.25	60.0		67.5		75.0		150				150	60.0	0.37	60.0		67.5		75.0	
TR 21×30	35.5			30	12.0	1.40	12.0		13.5		15.0		TY 21×30	41.1			30	12.0	2.40	12.0		13.5		15.0	
35	36.9			35	14.0	1.20	14.0		15.8		17.5		35	42.1			35	14.0	2.06	14.0		15.8		17.5	
40	38.3			40	16.0	1.05	16.0		18.0		20.0		40	43.1			40	16.0	1.80	16.0		18.0		20.0	
45	39.7			45	18.0	0.93	18.0		20.3		22.5		45	44.2			45	18.0	1.60	18.0		20.3		22.5	
50	40.4			50	20.0	0.84	20.0		22.5		25.0		50	45.5			50	20.0	1.44	20.0		22.5		25.0	
55				55	22.0	0.76	22.0		24.8		27.5		55				55	22.0	1.31	22.0		24.8		27.5	
60	41.4		21.0	60	24.0	0.70	24.0	17.0	27.0	19.0	30.0	21.0	60	46.2		21.0	60	24.0	1.20	24.0	29.0	32.0	32.0	30.0	36.0
65				65	26.0	0.65	26.0	17.0	29.3	19.0	32.0	205.9	65				65	26.0	1.11	26.0	29.0	31.5	31.5	32.0	35.0
70	43.8		13.0	70	28.0	0.60	28.0		31.5		35.0		70	50.0		13.0	70	28.0	1.03	28.0		31.5		35.0	
75				75	30.0	0.56	30.0		33.8		37.5		75				75	30.0	0.96	30.0		33.8		37.5	
80	45.9			80	32.0	0.53	32.0		36.0		40.0		80	52.1			80	32.0	0.90	32.0		36.0		40.0	
90	48.3			90	36.0	0.47	36.0		40.5		45.0		90	55.9			90	36.0	0.80	36.0		40.5		45.0	
100	51.4			100	40.0	0.42	40.0		45.0		50.0		100	58.0			100	40.0	0.72	40.0		45.0		50.0	
125				125	50.0	0.34	50.0		56.3		62.0		125				125	50.0	0.58	50.0		56.3		62.0	
150				150	60.0	0.28	60.0		67.5		75.0		150				150	60.0	0.48	60.0		67.5		75.0	
TR 26×30				30	12.0	2.73	12.0		13.5		15.0		TY 26×30				30	12.0	3.53	12.0		13.5		15.0	
35				35	14.0	2.34	14.0		15.8		17.5		35				35	14.0	3.03	14.0		15.8		17.5	
40	42.8			40	16.0	2.05	16.0		18.0		20.0		40	48.6			40	16.0	2.65	16.0		18.0		20.0	
45	44.9			45	18.0	1.82	18.0		20.3		22.5		45	51.4			45	18.0	2.36	18.0		20.3		22.5	
50	47.3			50	20.0	1.64	20.0		22.5		25.0		50	53.5			50	20.0	2.12	20.0		22.5		25.0	
55				55	22.0	1.49	22.0		24.8		27.5		55				55	22.0	1.96	22.0		24.8		27.5	
60	49.7			60	24.0	1.37	24.0		27.0		30.0		60	56.9			60	24.0	1.77	24.0		27.0		30.0	
65				65	26.0	1.26	26.0		29.3		32.0		65				65	26.0	1.63						



# TM JIS浮昇銷圓線彈簧 JIS Round Coil Springs

## LR ROUND COIL SPRING JIS浮昇銷圓線彈簧 (黑色)

Type No.	Unit Price 單價 HKD	Outer Dia. 外徑 (mm)	Inner Dia. 內徑 (mm)	Free Length 自由長 長度 (mm)	Spring Const. 定數 定數1 (kgf/mm)	0.3million 30萬回		0.5million 50萬回		1 million 100萬回	
						Deflection 壓縮數 (mm)	Load 荷重 Kgf(N)	Deflection 壓縮數 (mm)	Load 荷重 Kgf(N)	Deflection 壓縮數 (mm)	Load 荷重 Kgf(N)
LR 3×10 15 20 25	5.2 6.9 7.6 8.3	3.0	2.0	10 15 20 25	0.3 0.2 0.1 0.2	1.6 2.4 3.2 4.0	0.45 (4.4)	2.4 3.6 4.8 6.0	0.68 (6.7)	3.2 6.8 6.4 8.0	0.90 (8.8)
LR 4×10 15 20 25 30	5.2 6.9 7.6 8.3 8.6	4.0	2.6	10 15 20 25 30	0.5 0.3 0.3 0.2 0.2	1.6 2.4 3.2 4.0 4.8	0.80 (7.8)	2.4 3.6 4.8 6.0 7.2	1.20 (11.8)	4.8 6.4 6.0 8.0 9.6	1.60 (15.7)
LR 6×15 20 25 30 35	7.9 8.3 8.6 9.0 9.7	6.0	4.0	15 20 25 30 35	0.8 0.6 0.5 0.4 0.3	2.4 3.2 4.0 4.8 5.6	1.80 (17.7)	3.6 4.8 6.0 7.2 8.4	2.70 (26.5)	4.8 6.4 8.0 9.6 11.2	3.60 (35.3)
LR 8×15 20 25 30 35 40	8.6 9.7 10.4 11.0 11.4 12.1	8.0	5.4	15 20 25 30 35 40	1.3 1.0 0.8 0.7 0.6 0.5	2.4 3.2 4.0 4.8 5.6 6.4	3.20 (31.4)	3.6 4.8 6.0 7.2 8.4 9.6	4.80 (47.1)	4.8 6.4 8.0 9.6 11.2 12.8	6.40 (62.8)
LR 10×25 30 35 40 45 50	11.0 12.1 13.1 13.8 14.8 15.9	10.0	6.5	25 30 35 40 45 50	1.3 1.0 0.9 0.8 0.7 0.6	4.0 4.8 5.6 6.4 7.2 8.0	5.00 (49.0)	6.0 7.2 8.4 9.6 10.8 12.0	7.50 (73.5)	8.0 9.6 11.2 12.8 14.4 16.0	10.0 (98.1)
LR 12×25 30 35 40 45 50 55 60	13.5 14.5 15.5 16.2 16.6 17.3 17.9 18.6	12.0	8.0	25 30 35 40 45 50 55 60	1.8 1.5 1.3 1.1 1.0 0.9 0.8 0.8	4.0 4.8 5.6 6.4 7.2 8.0 8.8 9.6	7.20 (70.6)	6.0 7.2 8.4 9.6 10.8 12.0 13.2 14.4	10.80 (105.9)	8.0 9.6 11.2 12.8 14.4 16.0 17.6 19.2	14.40 (141.2)
LR 14×25 30 35 40 45 50 55 60 65 70	14.8 15.9 17.3 17.9 18.6 19.3 21.0 22.1 23.8 25.5	14.0	9.3	25 30 35 40 45 50 55 60 65 70	2.5 2.0 1.8 1.5 1.4 1.2 1.1 1.0 0.9 0.9	4.0 4.8 5.6 6.4 7.2 8.0 8.8 9.6 10.4 11.2	9.80 (96.1)	6.0 7.2 8.4 9.6 10.8 12.0 13.2 14.4 15.6 16.8	14.70 (144.2)	8.0 9.6 11.2 12.8 14.4 16.0 17.6 19.2 20.8 22.4	19.60 (192.2)
LR 16×25 30 35 40 45 50 55 60 65 70 75 80	15.5 16.2 18.3 19.7 20.4 21.4 22.8 23.5 24.8 25.9 27.3 28.6	16.0	10.7	25 30 35 40 45 50 55 60 65 70 75 80	3.2 2.7 2.3 2.0 1.8 1.6 1.5 1.3 1.2 1.1 1.1 1.0	4.0 4.8 5.6 6.4 7.2 8.0 8.8 9.6 10.4 11.2 12.0 12.8	12.80 (125.5)	6.0 7.2 8.4 9.6 10.8 12.0 13.2 14.4 15.6 16.8 18.0 19.2	19.20 (188.3)	8.0 9.6 11.2 12.8 14.4 16.0 17.6 19.2 20.8 22.4 24.0 25.6	25.60 (251.1)
LR 18×25 30 35 40 45 50 55 60 65 70 75 80 90	17.9 19.0 20.0 22.1 23.5 25.5 26.6 27.9 31.1 33.5 34.2 35.5 36.9	18.0	12.0	25 30 35 40 45 50 55 60 65 70 75 80 90	4.1 3.4 2.9 2.5 2.3 2.0 1.8 1.7 1.6 1.4 1.4 1.3 1.1	4.0 4.8 5.6 6.4 7.2 8.0 8.8 9.6 10.4 11.2 12.0 12.8 14.4	16.20 (158.9)	6.0 7.2 8.4 9.6 10.8 12.0 13.2 14.4 15.6 16.8 18.0 19.2 21.6	24.30 (238.3)	8.0 9.6 11.2 12.8 14.4 16.0 17.6 19.2 20.8 22.4 24.0 25.6 28.8	32.40 (317.7)
LR 20×25 30 35 40 45 50 55 60 65 70 75 80 90 100	18.6 21.0 22.1 23.5 25.5 27.3 29.3 30.4 32.4 34.2 35.2 36.9 40.0 42.4	20.0	13.5	25 30 35 40 45 50 55 60 65 70 75 80 90 100	5.0 4.2 3.6 3.1 2.8 2.5 2.3 2.1 1.9 1.8 1.7 1.6 1.4 1.3	4.0 4.8 5.6 6.4 7.2 8.0 8.8 9.6 10.4 11.2 12.0 12.8 14.4 16.0	20.00 (196.1)	6.0 7.2 8.4 9.6 10.8 12.0 13.2 14.4 15.6 16.8 18.0 19.2 21.6 24.0	30.00 (294.2)	8.0 9.6 11.2 12.8 14.4 16.0 17.6 19.2 20.8 22.4 24.0 25.6 28.8 32.0	40.00 (392.3)
LR 22×25 30 35 40 45 50 55 60 65 70 75 80 90 100	26.6 27.9 29.7 30.4 31.4 33.1 34.2 34.8 36.2 36.9 38.9 38.6 41.1 42.8 45.5	22.0	14.7	25 30 35 40 45 50 55 60 65 70 75 80 90 100	6.1 5.0 4.3 3.8 3.4 3.0 2.8 2.5 2.3 2.2 2.0 1.9 1.7 1.5	4.0 4.8 5.6 6.4 7.2 8.0 8.8 9.6 10.4 11.2 12.0 12.8 14.4 16.0	24.20 (237.3)	6.0 7.2 8.4 9.6 10.8 12.0 13.2 14.4 15.6 16.8 18.0 19.2 21.6 24.0	36.30 (356.0)	8.0 9.6 11.2 12.8 14.4 16.0 17.6 19.2 20.8 22.4 24.0 25.6 28.8 32.0	48.40 (474.6)
LR 25×25 30 35 40 45 50 55 60 65 70 75 80 90 100	27.9 29.7 30.7 32.4 33.5 35.2 36.2 37.3 39.3 40.7 43.1 44.9 46.6 48.0	25.0	17.0	25 30 35 40 45 50 55 60 65 70 75 80 90 100	7.8 6.5 5.6 4.9 4.3 3.9 3.6 3.3 3.0 2.8 2.6 2.4 2.2 2.0	4.0 4.8 5.6 6.4 7.2 8.0 8.8 9.6 10.4 11.2 12.0 12.8 14.4 16.0	31.00 (306.9)	6.0 7.2 8.4 9.6 10.8 12.0 13.2 14.4 15.6 16.8 18.0 19.2 21.6 24.0	47.00 (460.9)	8.0 9.6 11.2 12.8 14.4 16.0 17.6 19.2 20.8 22.4 24.0 25.6 28.8 32.0	62.60 (613.9)

## MR ROUND COIL SPRING JIS浮昇銷圓線彈簧 (黑色)

Type No.	Unit Price 單價 HKD	Outer Dia. 外徑 (mm)	Inner Dia. 內徑 (mm)	Free Length 自由長 長度 (mm)	Spring Const. 定數 定數1 (kgf/mm)	0.3million 30萬回		0.5million 50萬回		1 million 100萬回	
						Deflection 壓縮數 (mm)	Load 荷重 Kgf(N)	Deflection 壓縮數 (mm)	Load 荷重 Kgf(N)	Deflection 壓縮數 (mm)	Load 荷重 Kgf(N)
MR 6×15 20 25 30 35	8.3 8.6 9.7 10.0 10.7	6	3.6	115 20 25 30 35	1.5 1.0 0.9 0.8 0.6	2.4 3.2 4.0 4.8 5.6	3.6 (35.3)	3.0 4.0 5.0 6.0 7.0	4.5 (44.1)	3.6 4.8 6.0 7.2 8.4	5.4 (53.0)
MR 8×15 20 25 30 35 40	9.0 10.0 11.0 12.1 12.8 13.8	8	5	15 20 25 30 35 40	2.7 2.0 1.6 1.3 1.1 1.0	2.4 3.2 4.0 4.8 5.6 6.4	6.4 (62.8)	3.0 4.0 5.0 6.0 7.0 8.0	8.0 (78.5)	3.6 4.8 6.0 7.2 8.4 9.6	9.6 (94.1)

Model 型號呼稱	Outer Dia. 外徑 (mm)	Inner Dia. 內徑 (mm)	Free Length 自由長(長度) (mm)	Pitch 傾斜度 (mm)	Unit Price 單價 HKD
MR6×300	6	3.6	300	1.7	84
MR8×300	8	5.0	300	2.8	90



LR圓線彈簧

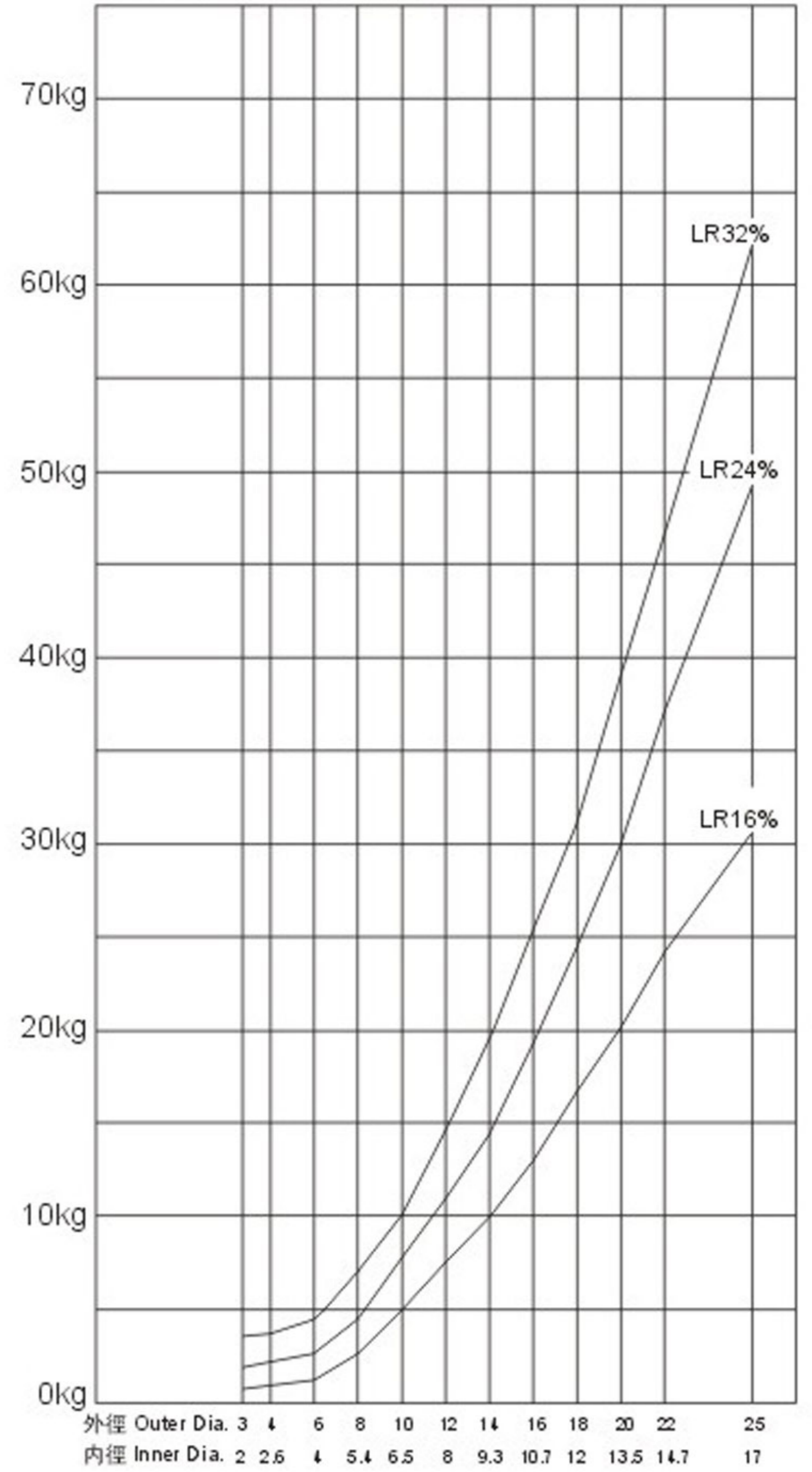


TR塑膠模  
用耐熱彈簧



TY塑膠模  
用耐熱彈簧

LR LOAD Lr荷重曲線圖



沖壓模用標準零件

## LONG SIZE 長彈簧 300m/m

Model 型號呼稱	Outer Dia. 外徑 (mm)	Inner Dia. 內徑 (mm)	Free Length 自由長(長度) (mm)	Pitch 傾斜度 (mm)	Unit Price 單價 HKD
LR 3×100	3	2.0	300	1.04	75
4×300	4	2.6	300	1.5	78
6×300	6	4.0	300	2.0	82
8×300	8	5.4	300	2.8	84
10×300	10	6.5	300	3.5	88
12×300	12	8.0	300	4.3	90
14×300	14	9.3	300	4.8	94
16×300	16	10.7	300	5.5	96
18×300	18	12.0	300	5.3	100
20×300	20	13.5	300	6.8	102
22×300	22	14.7	300	7.2	108
25×300	25	17.0	300	8.2	114





**精展精密科技股份有限公司(總公司)**  
**GIN TECH PRECISION CO., LTD.**

238001 台灣新北市樹林區保安街一段341巷7號

Address: No 7, Lane 341, Sec. 1, Bau An Street, Shulin Dist.,  
New Taipei City, 238001, Taiwan

TEL: 886-2-2681-8596 (Rep.)

Email: [Sales@ginchan.com.tw](mailto:Sales@ginchan.com.tw)

FAX: 886-2-2681-8516

Web: [www.gin-chan.com](http://www.gin-chan.com)

**東莞美商精展機械五金有限公司**  
**東莞市精展機械五金有限公司**  
**GIN CHAN MACHINERY & HARDWARE CO., LTD.(DONGGUAN)**

廣東省東莞市大朗鎮石廈村金沙崗二路27號

Address: No 27, Jinshagang 2nd Road, Shixia Village,  
Dalang Town, Dongguan, Guandong, P.R. China

TEL: 86-769-8318-5858 (Rep.)

Email: [Sales@ginchan.com.cn](mailto:Sales@ginchan.com.cn)

FAX: 86-769-8318-5838/8313-5003

Web: [www.ginchan.com.cn](http://www.ginchan.com.cn)



YouTube



微信扫一扫